



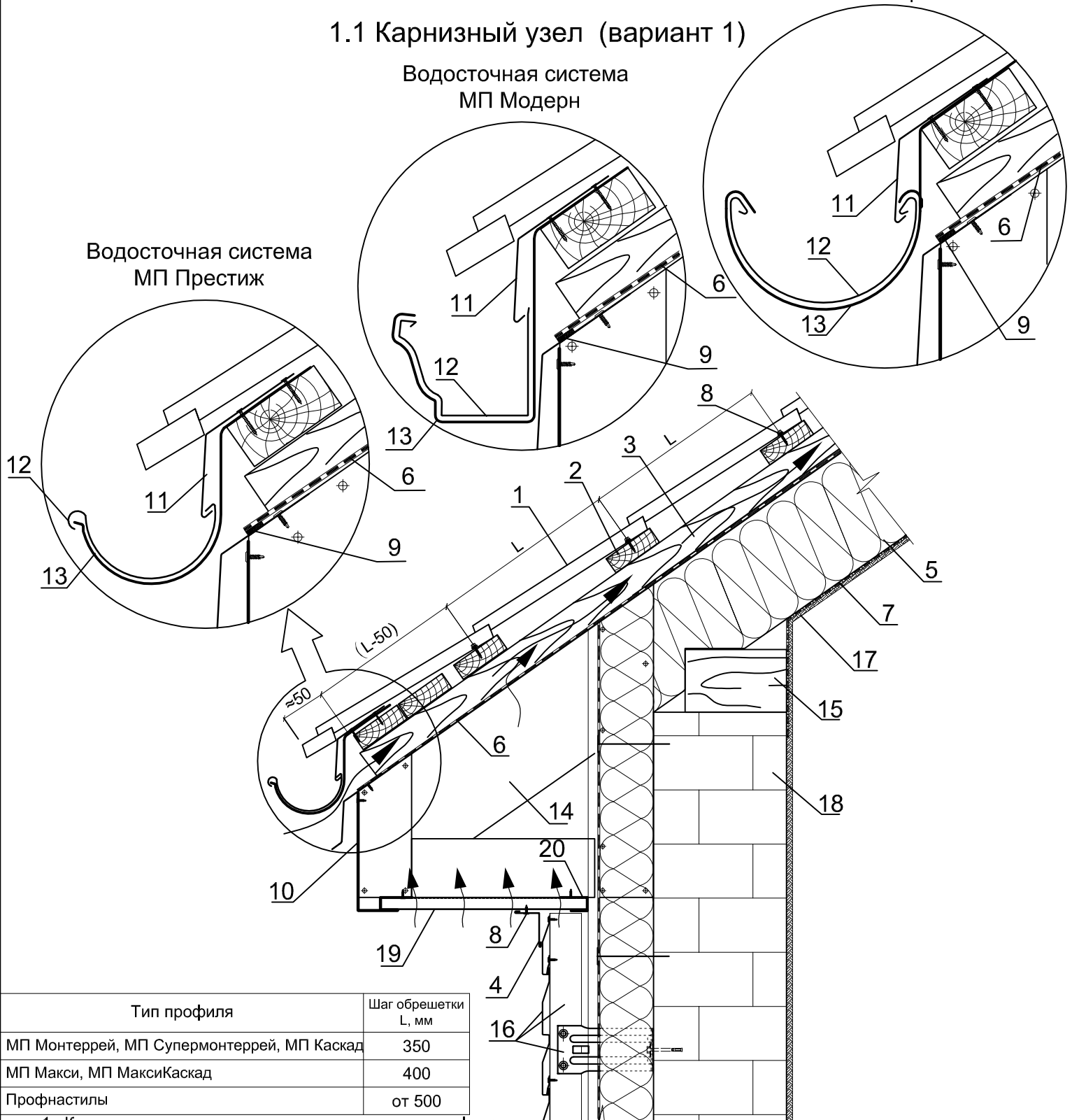
1. Теплая кровля

1.1 Карнизный узел (вариант 1)

Водосточная система
МП Модерн

Водосточная система
МП Проект

Водосточная система
МП Престиж



Тип профиля

Шаг обрешетки
L, мм

МП Монтеррей, МП Супермонтеррей, МП Каскад

350

МП Макси, МП МаксиКаскад

400

Профнастилы

от 500

1. Кровельное покрытие - металлочерепица или профнастил
2. Обрешетка, доска 32x100 мм
3. Контробрешетка, брус 50x50 мм
4. Планка угла внутреннего
5. Теплоизоляция
6. Гидроизоляционная мембрана Tyvek Soft, Tyvek Solid, Tyvek Supro
7. Пароизоляционные пленки Металл Профиль или мембрана Tyvek Airguard
8. Саморез Ø 4,2x16 (цветной)
9. Самоклеящаяся лента СП-1
10. Планка карнизного свеса сложная ПКСС-185x50x2000 или планка карнизного свеса ПКС-200x30x2000 (ПКС-180x50x2000)

11. Карнизная планка
12. Водосточный желоб
13. Держатель желоба
14. Стропильная система
15. Мауэрлат
16. Система вентилируемого фасада типа ВФ МП (смотреть АТР)
17. Подшивка
18. Стена здания
19. Софит Lбрус
20. Планка завершающая сложная ПЗС-30x25x3000

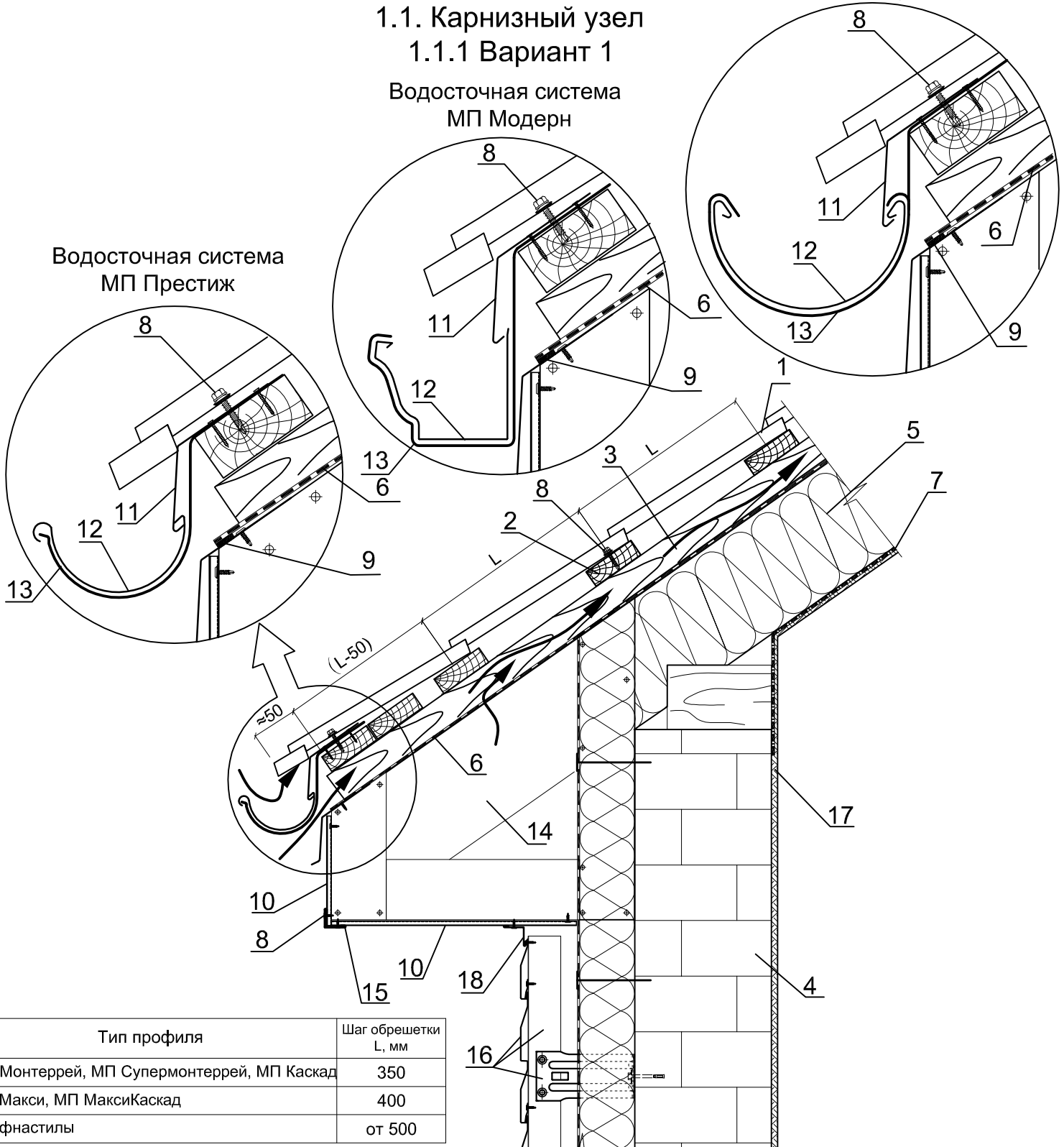


1. Теплая кровля 1.1. Карнизный узел 1.1.1 Вариант 1

Водосточная система
МП Модерн

Водосточная система
МП Проект

Водосточная система
МП Престиж



Тип профиля

Шаг обрешетки
L, мм

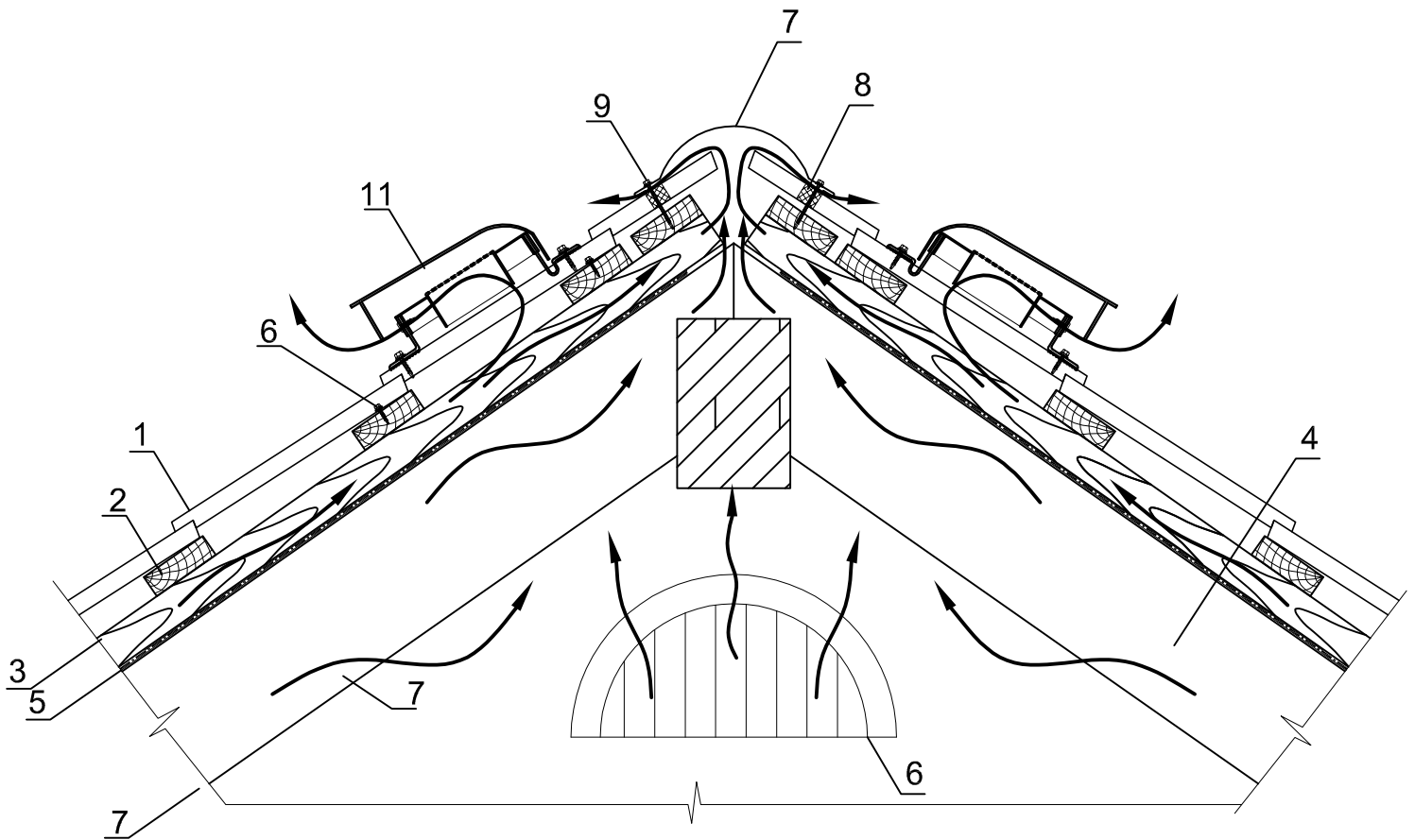
МП Монтеррей, МП Супермонтеррей, МП Каскад	350
МП Макси, МП МаксиКаскад	400
Профнастилы	от 500

1. Кровельное покрытие (например, металлочерепица Монтеррей)
2. Обрешетка, доска 32x100 мм
3. Контробрешетка, брус 50x50 мм
4. Стена здания
5. Теплоизоляция (толщина по проекту)
6. Гидроизоляционные мембраны Tyvek Soft, Tyvek Solid, Tyvek Supro
7. Пароизоляционные пленки Metall Профиль или мембрана Tyvek AirGuard
8. Саморез Ø 4,2x16 (цветной)
9. Соединительная лента СП-1

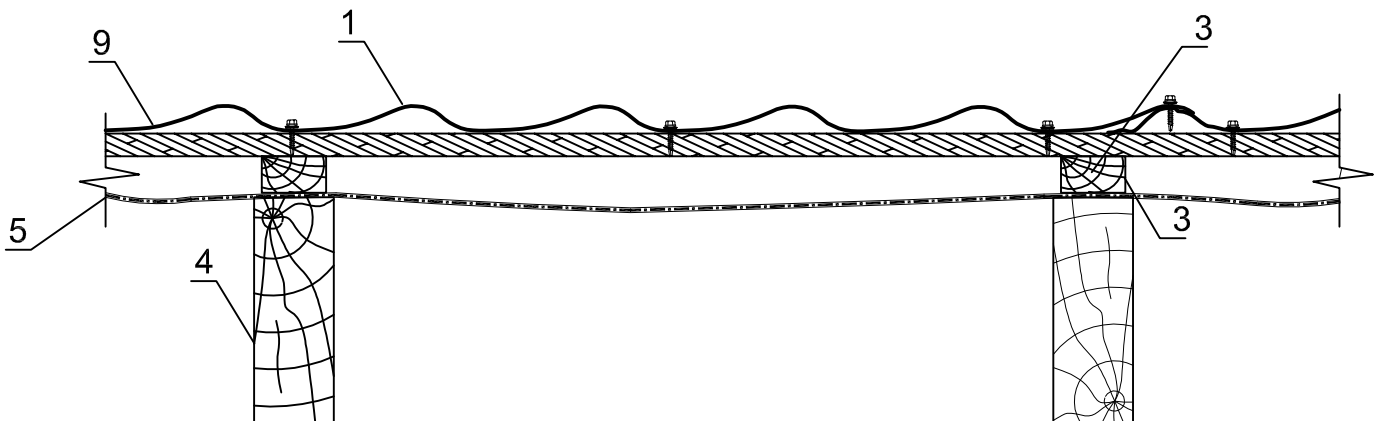
10. Подшивка карниза (например софит Lбрус)
11. Планка карнизная
12. Желоб водосточный
13. Держатель желоба
14. Стропильная система
15. Планка угла наружного 30x30
16. Система вентилируемого фасада типа ВФ МП (смотреть АТР "МП ВФ")
17. Подшивка - мансарды
18. Планка угла внутреннего 30x30

2. Холодная кровля

2.2. Конек



2.3. Продольный разрез

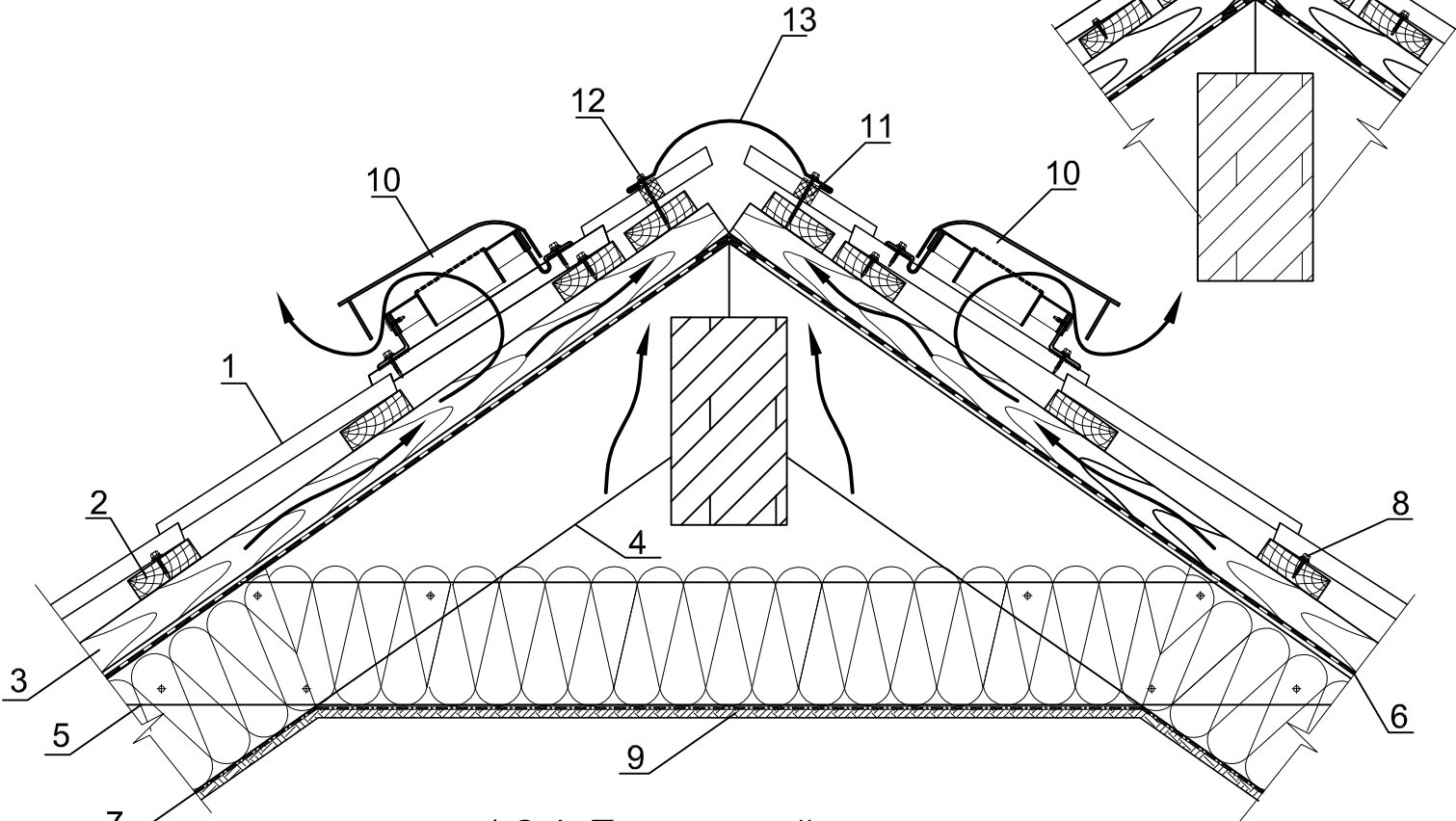


1. Кровельное покрытие (например, металлочерепица Монтеррей)
2. Обрешетка, доска 32x100 мм
3. Контробрешетка, брус 50x50 мм
4. Стропильная система
5. Пароизоляционные пленки Metall Профиль или мембрана Tyvek Airguard

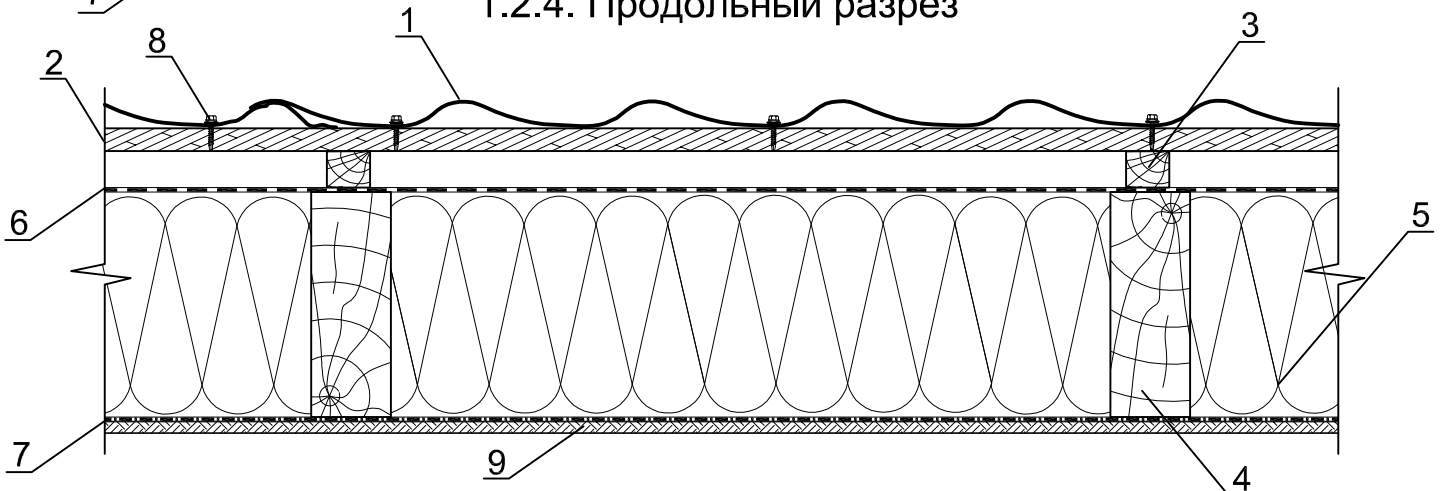
6. Саморез $\varnothing 4,8 \times 28$ ($\varnothing 4,8 \times 35$) с ЭПДМ-прокладкой
7. Планка конька круглого или плоского
8. Уплотнитель Монтеррей или универсальный
9. Саморез $\varnothing 4,8 \times 70$ ($\varnothing 4,8 \times 80$) с ЭПДМ-прокладкой
10. Слуховое окно
11. Вентиль KTV



1. Теплая кровля
 1.2. Коньковый узел
 1.2.3. Вентиляция подкровельного пространства
 с помощью вентиля KTV Ø110



1.2.4. Продольный разрез



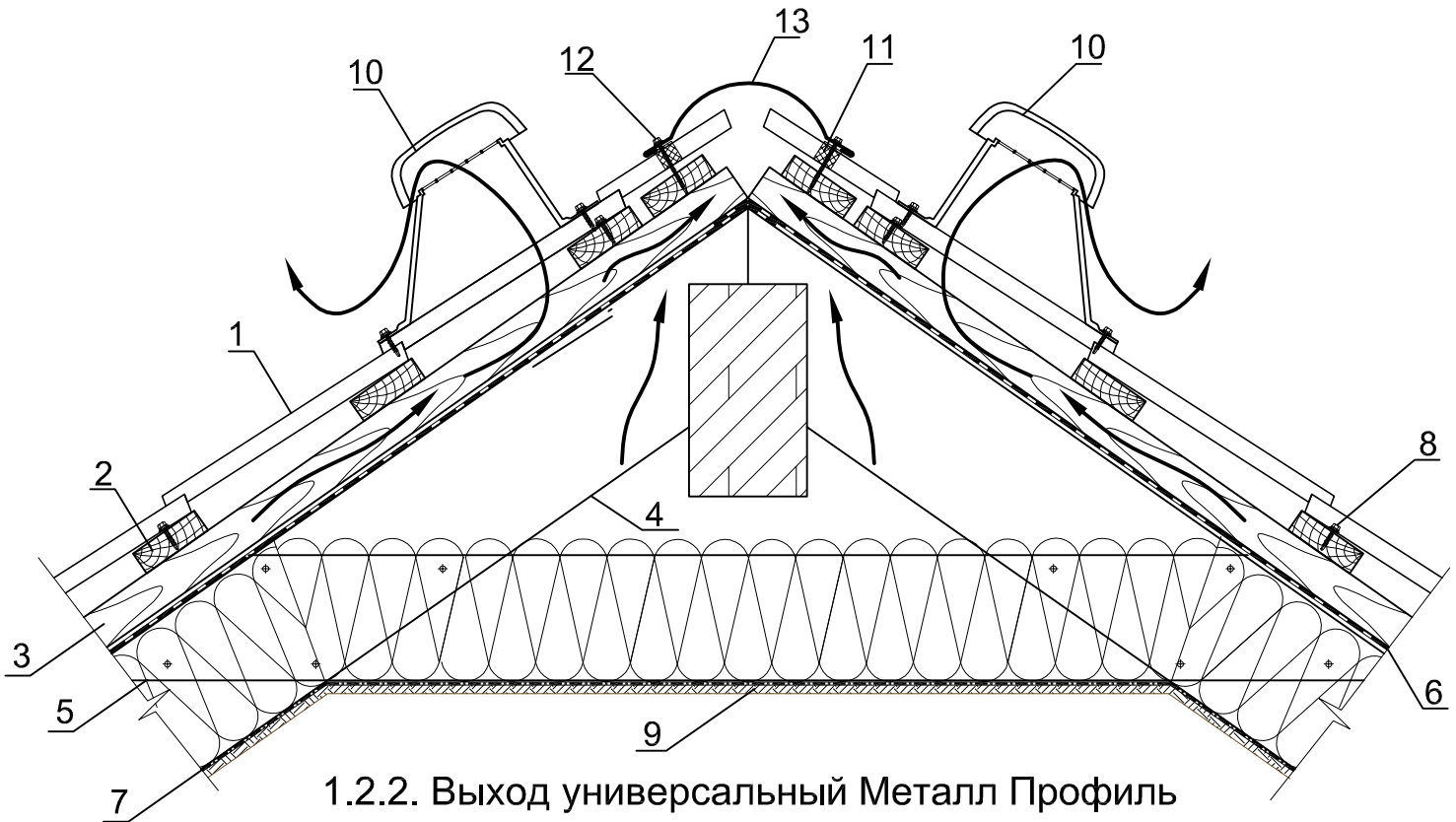
1. Кровельное покрытие (например, металлочерепица Монтеррей)
2. Обрешетка, доска 32x100 мм
3. Контробрешетка, брус 50x50 мм
4. Стропильная система
5. Теплоизоляция (по проекту)
6. Гидроизоляционная мембрана Tyvek Soft, Tyvek Solid, Tyvek Supro
7. Пароизоляционные пленки Metall Профиль или мембрана Tyvek AirGuard

8. Саморез Ø 4,8x28 (Ø 4,8x35) с ЭПДМ-прокладкой
9. Подшивка - мансарды
10. Вентиль KTV Ø110 (для металлочерепицы)
11. Уплотнитель (например, Монтеррей x 1100 или универсальный)
12. Саморез Ø 4,8x70 (Ø 4,8x80) с ЭПДМ-прокладкой
13. Планка конька круглого R110x2000
14. Планка конька плоского 150x150x2000

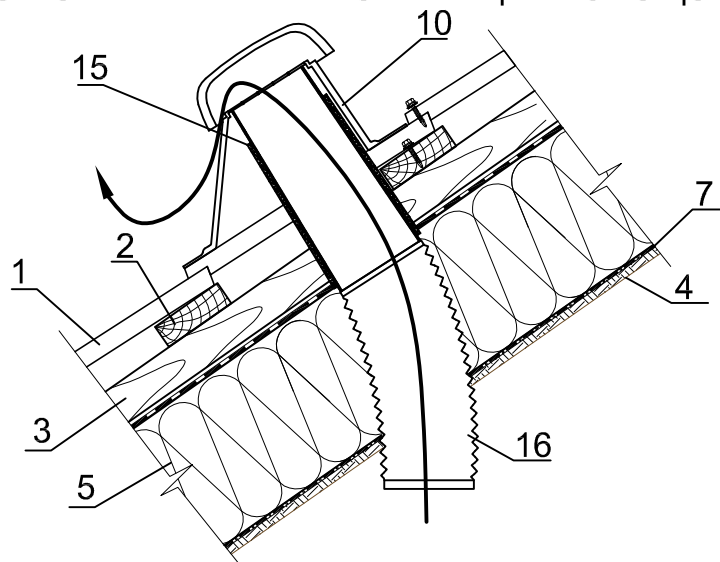
1. Теплая кровля

1.2. Коньковый узел

1.2.1. Вентиляция подкровельного пространства с помощью выхода универсального Металл Профиль



1.2.2. Выход универсальный Металл Профиль в качестве вытяжки или вентиляции помещения



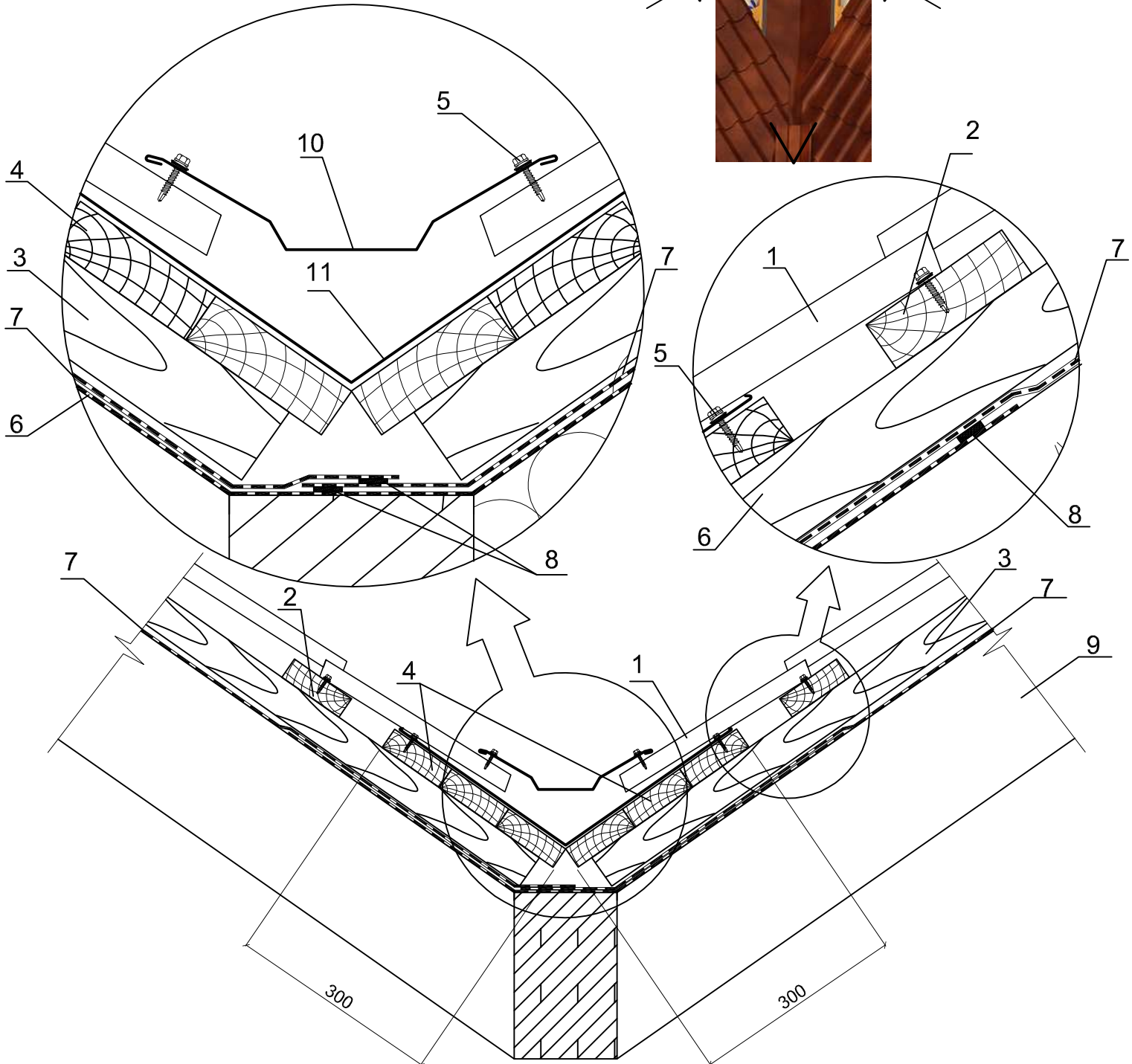
1. Кровельное покрытие (например, металлочерепица Монтеррей)
2. Обрешетка, доска 32x100 мм
3. Контробрешетка, брус 50x50 мм
4. Стропильная система
5. Теплоизоляция (по проекту)
6. Гидроизоляционная мембрана Tyvek Soft, Tyvek Solid, Tyvek Supro
7. Пароизоляционные пленки Металл Профиль или мембрана Tyvek AirGuard
8. Саморез Ø 4,8x28 (Ø 4,8x35) с ЭПДМ-прокладкой

9. Подшивка - мансарды
10. Выход универсальный Металл Профиль Ø110/200 на металлочерепицу
11. Уплотнитель (например, Монтеррей x1100 или универсальный)
12. Саморез Ø 4,8x70 (Ø 4,8x80) с ЭПДМ-прокладкой
13. Планка конька круглого R110x2000
14. Планка конька плоского 150x150x2000
15. Труба изолированная Ø110, длиной 240 мм
16. Гофрированная труба Ø110, длиной 310 мм



2. Холодная кровля

2.4. Ендова

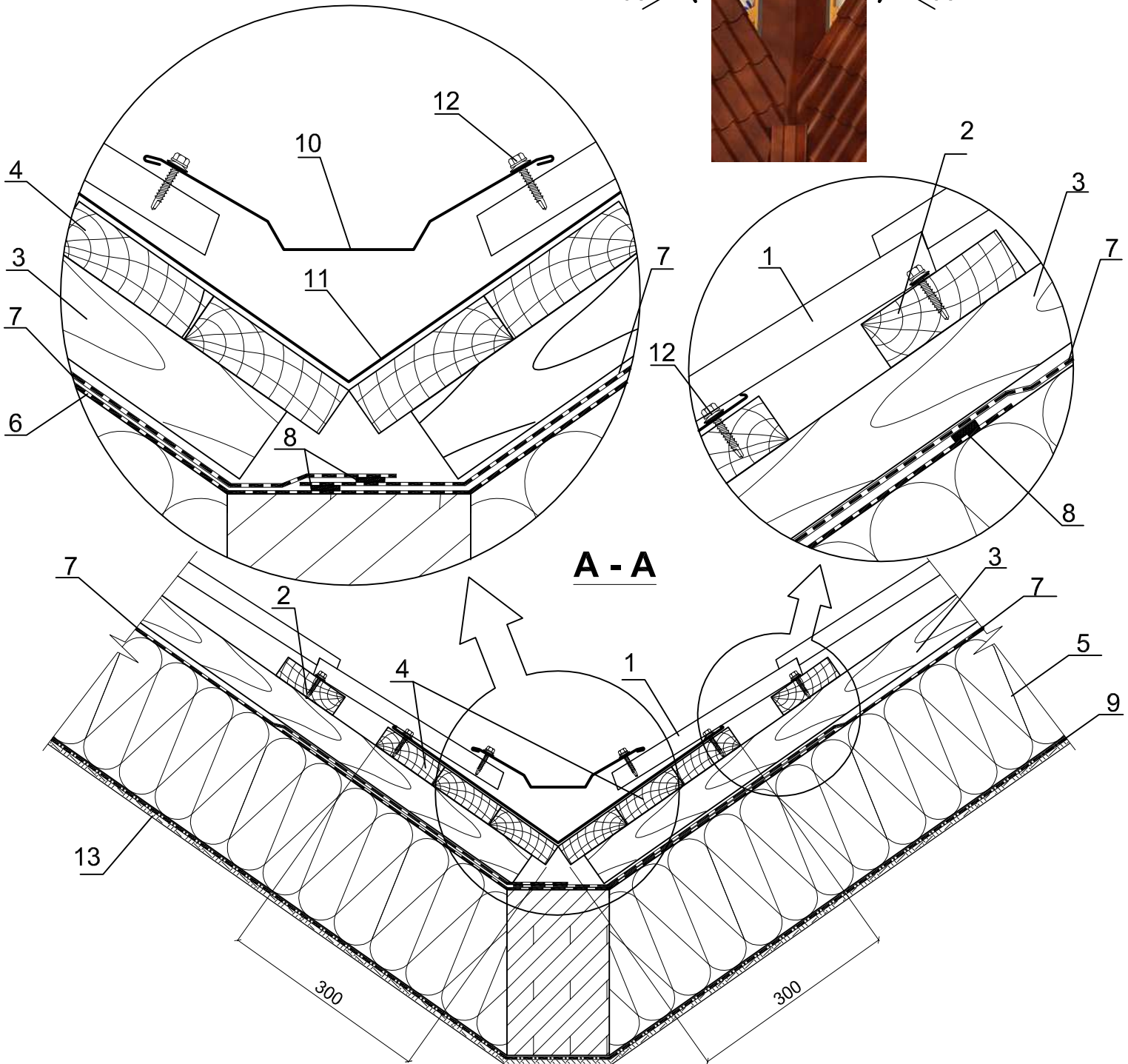


1. Кровельное покрытие (например, металлочерепица или профнастил)
2. Обрешетка, доска 32x100 мм
3. Контробрешетка, брус 50x50 мм
4. Сплошная обрешетка, доска 32x100 мм
5. Саморез Ø 4,8x28 (Ø 4,8x35) с ЭПДМ-прокладкой
6. Гидроизоляционная мембрана Tyvek Soft, Tyvek Solid, Tyvek Supro (рулон, раскатываемый на обрешетку по всей длине ендовы)

7. Гидроизоляционная мембрана Tyvek Soft, Tyvek Solid, Tyvek Supro, Delta-Vent N (основные рулоны гидроизоляции)
8. Соединительная лента СП-1
9. Стропильная система
10. Планка ендовы верхняя 76x76x2000
11. Планка ендовы нижняя 298x298x2000

1. Теплая кровля

1.3. Ендова

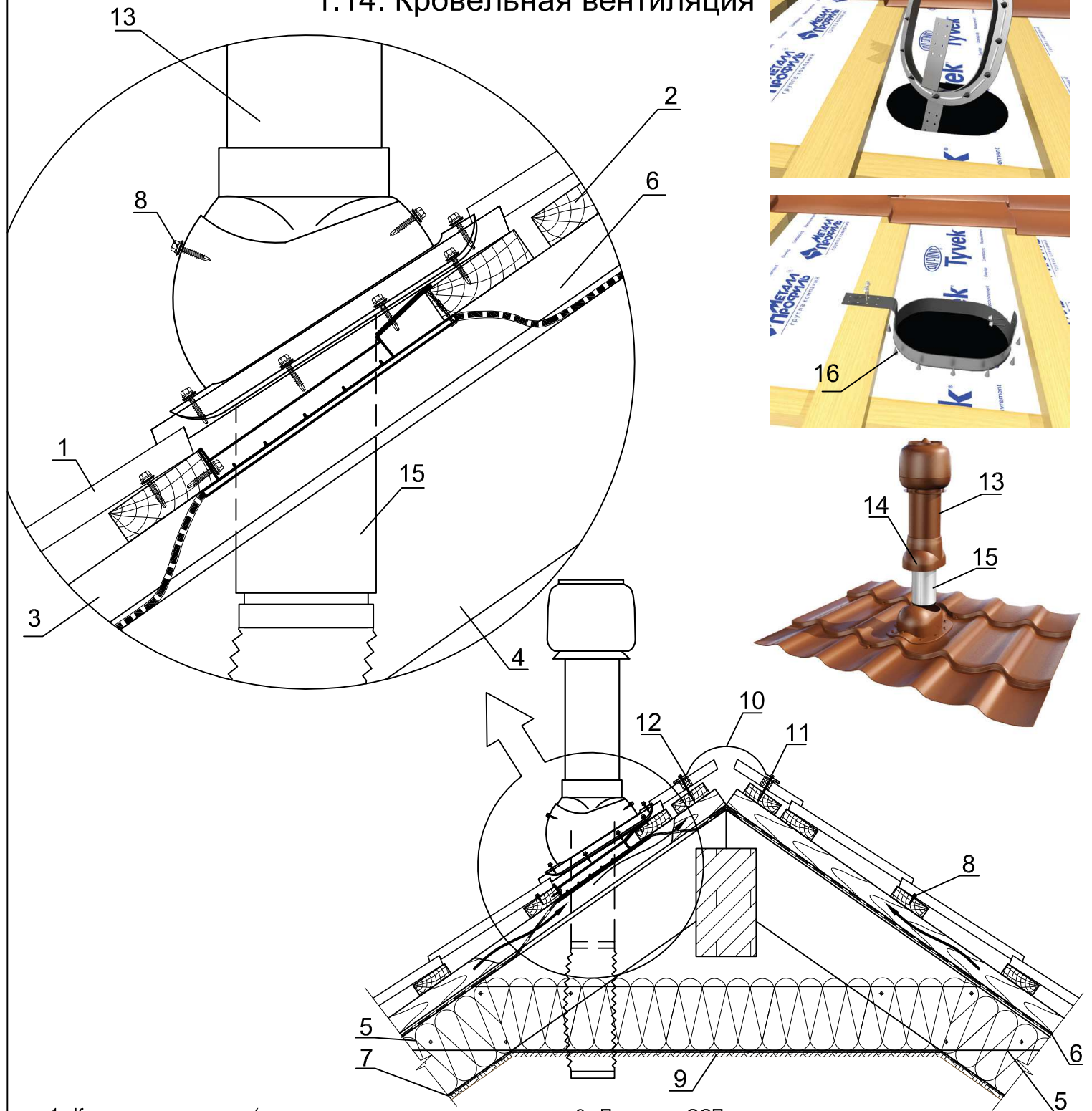


1. Кровельное покрытие (например, металлочерепица Монтеррей)
2. Обрешетка, доска 32x100 мм
3. Контробрешетка, брус 50x50 мм
4. Сплошная обрешетка, доска 32x100 мм
5. Теплоизоляция (по проекту)
6. Гидроизоляционная мембрана Tyvek Soft, Tyvek Solid, Tyvek Supro (рулон, раскатываемый на обрешетку по всей длине ендовы)

7. Гидроизоляционная мембрана Tyvek Soft, Tyvek Solid, Tyvek Supro (основные рулоны гидроизоляции)
8. Соединительная лента СП-1
9. Пароизоляционные пленки Metall Профиль или мембрана Tyvek AirGuard
10. Планка ендовы верхняя 76x76x2000
11. Планка ендовы нижняя 298x298x2000
12. Саморез Ø 4,8x28 (Ø 4,8x35) с ЭПДМ-прокладкой
13. Подшивка - мансарды

1. Теплая кровля

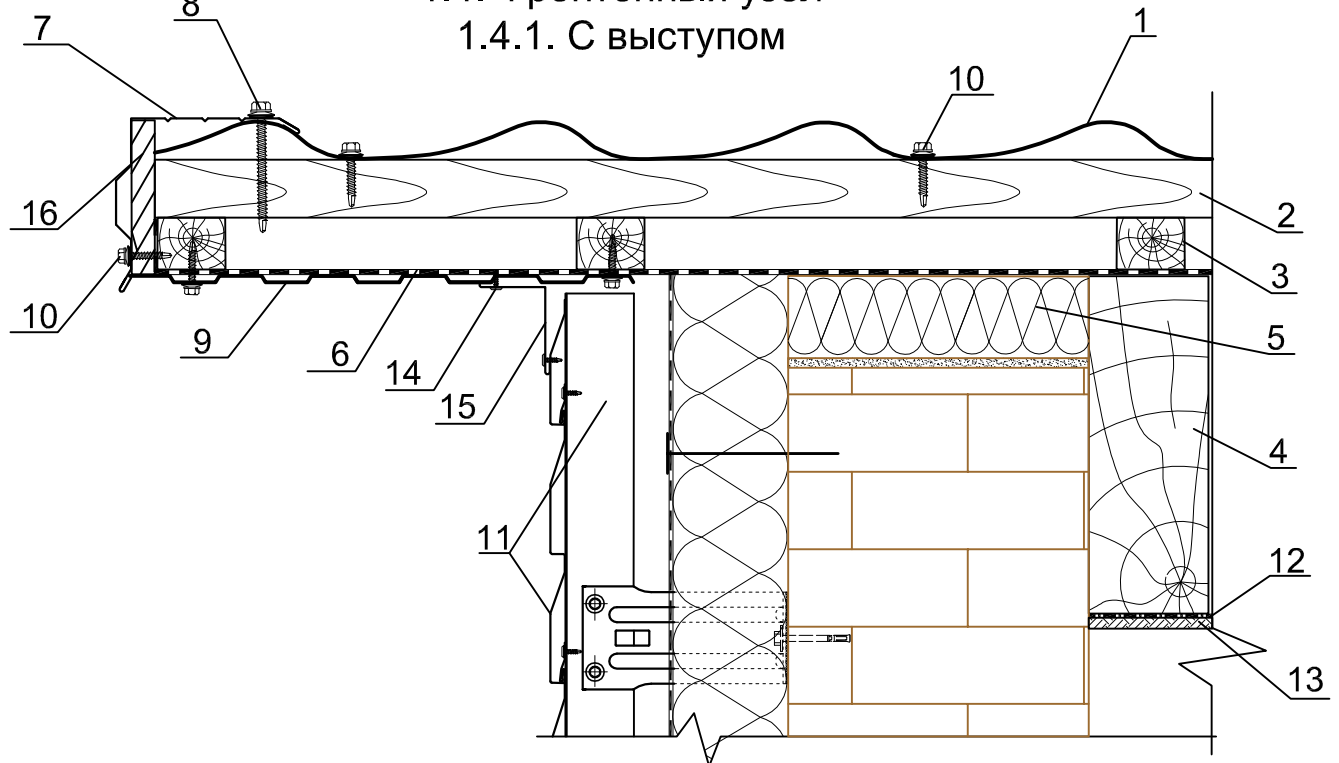
1.14. Кровельная вентиляция



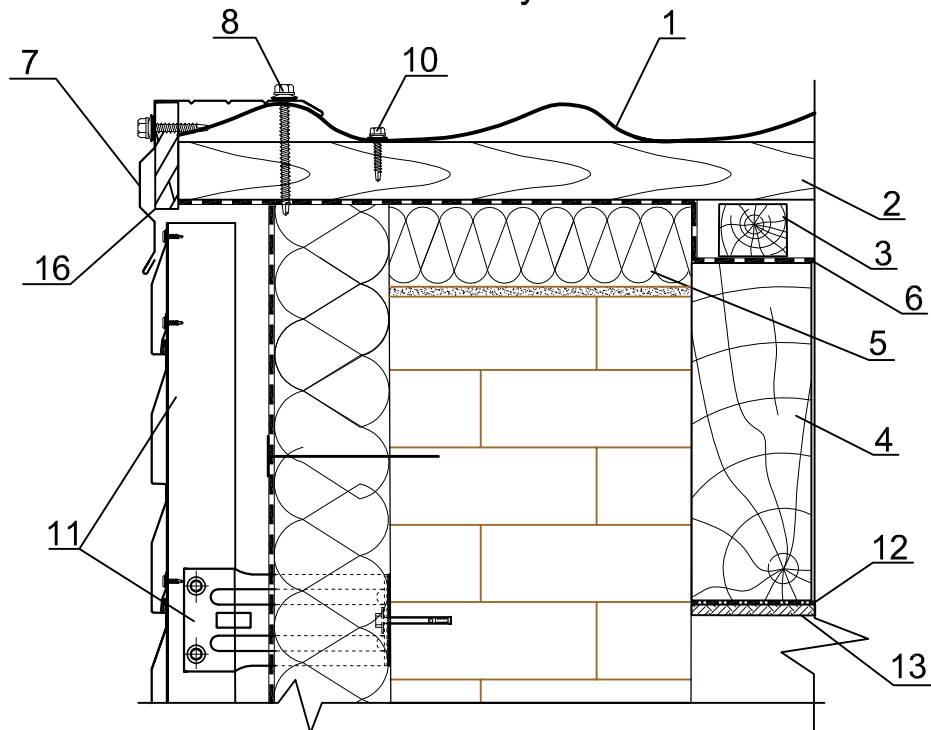
1. Кровельное покрытие (например, металлочерепица Монтеррей)
2. Обрешетка, доска 32x100 мм
3. Контробрешетка, брус 50x50 мм
4. Стропильная система
5. Теплоизоляция
6. Гидроизоляционная мембрана Tyvek Soft, Tyvek Solid, Tyvek Supro
7. Пароизоляционные пленки Металл Профиль или мембрана Tyvek Airguard
8. Саморез $\varnothing 4,8 \times 28$ ($\varnothing 4,8 \times 35$) с ЭПДМ-прокладкой

9. Подшивка ОСП
10. Планка конька круглого R110x2000
11. Уплотнитель (например, Монтеррей x 1100 или универсальный)
12. Саморез $\varnothing 4,8 \times 70$ ($\varnothing 4,8 \times 80$) с ЭПДМ-прокладкой
13. Выход вытяжки Vipe изолированный с колпаком $\varnothing 125/\varnothing 160/500$
14. Проходной элемент для труб $\varnothing 110-160$ мм
15. Труба изолированная $\varnothing 110$, длиной 240 мм
16. Гофрированная труба $\varnothing 110$, длиной 310 мм

1. Теплая кровля 1.4. Фронтонный узел 1.4.1. С выступом



1.4.1. Без выступа

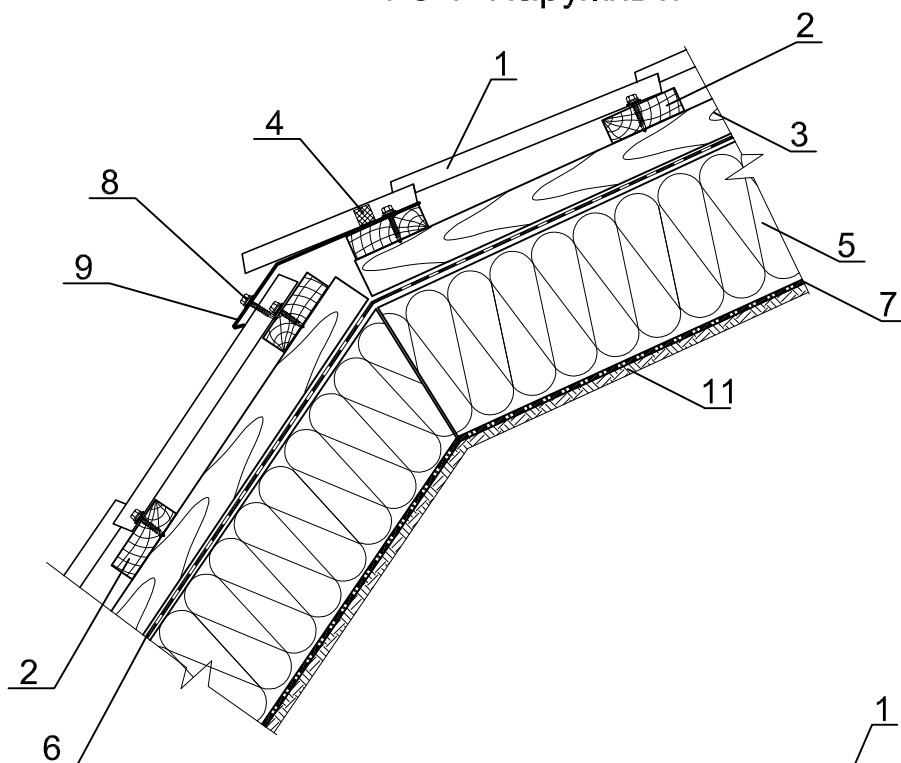


- | | |
|---|---|
| <p>1. Кровельное покрытие (например, металлочерепица Монтеррей)</p> <p>2. Обрешетка, доска 32x100 мм</p> <p>3. Контробрешетка, брус 50x50 мм</p> <p>4. Стропильная система</p> <p>5. Теплоизоляция (толщина по проекту)</p> <p>6. Гидроизоляционная мембрана Tyvek Soft, Tyvek Solid, Tyvek Supro</p> <p>7. Планка торцевая 90x115x2000</p> <p>8. Саморез Ø 4,8x70 (Ø 4,8x80) цветной с ЭПДМ-прокладкой</p> <p>9. Декоративная подшивка карниза (например, профнастил С8 или софит Lбрус)</p> | <p>10. Саморез Ø 4,8x28 (Ø 4,8x32) цветной с ЭПДМ-прокладкой</p> <p>11. Система вентилируемого фасада типа ВФ МП (смотреть АТР "МП ВФ")</p> <p>12. Пароизоляционные пленки Metall Профиль или мембрана Tyvek AirGuard</p> <p>13. Подшивка - мансарды</p> <p>14. Саморез 4,2x16 с прессшайбой</p> <p>15. Планка угла внутреннего 30x30</p> <p>16. Торцевая доска</p> |
|---|---|

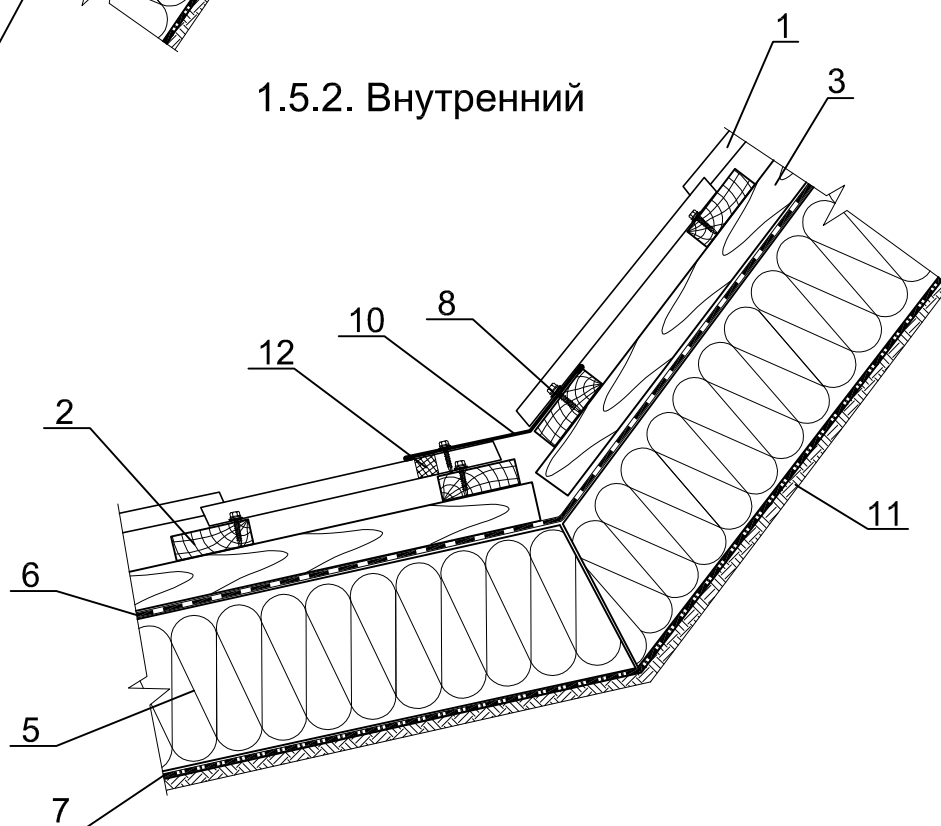
1. Теплая кровля

1.5. Излом кровли

1.5.1. Наружный



1.5.2. Внутренний



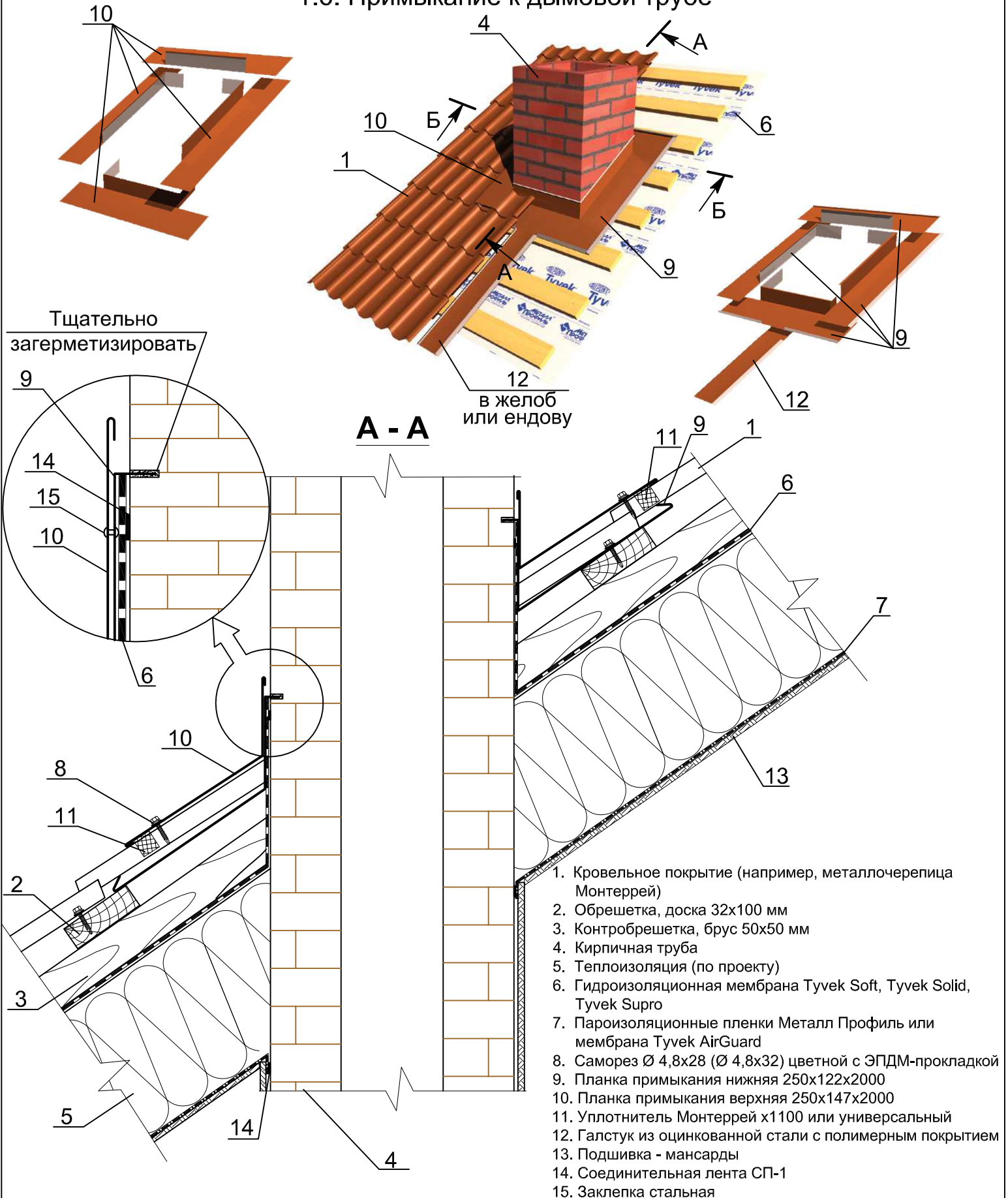
1. Кровельное покрытие (например, металлочерепица Монтеррей)
2. Обрешетка, доска 32x100 мм
3. Контробрешетка, брус 50x50 мм
4. Уплотнитель Монтеррей x 1100 обратный или универсальный
5. Теплоизоляция (по проекту)
6. Гидроизоляционная мембрана Tyvek Soft, Tyvek Solid, Tyvek Supro

7. Пароизоляционные пленки Metall Профиль или мембрана Tyvek AirGuard
8. Саморез Ø 4,8x28 (Ø 4,8x35) цветной с ЭПДМ-прокладкой
9. Планка карнизная 100x69x2000
10. Планка примыкания верхняя 250x147x2000
11. Подшивка - мансарды
12. Уплотнитель Монтеррей x1100 или универсальный



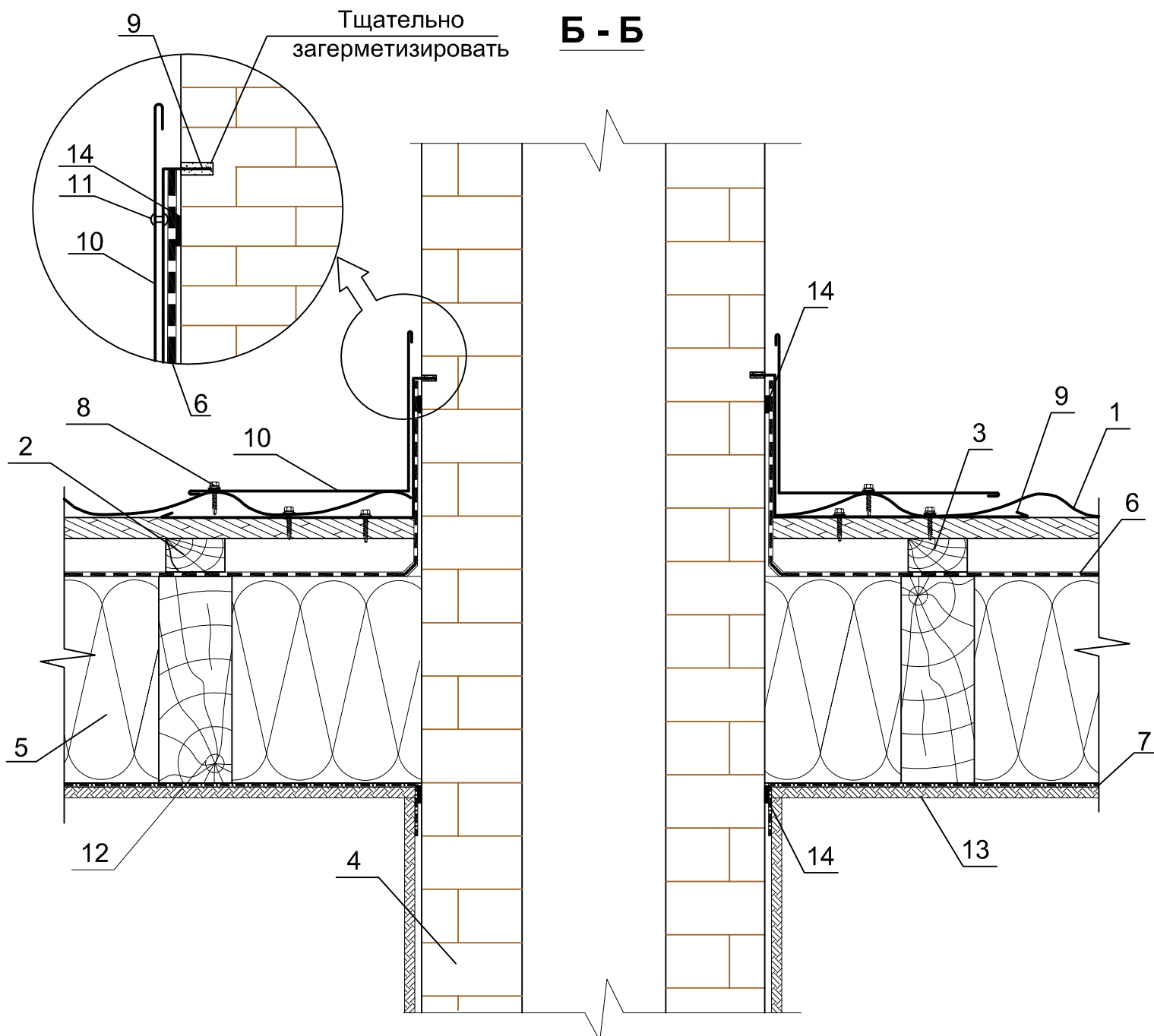
1. Теплая кровля

1.6. Примыкание к дымоходной трубе



1. Теплая кровля

1.6. Примыкание к дымовой трубе

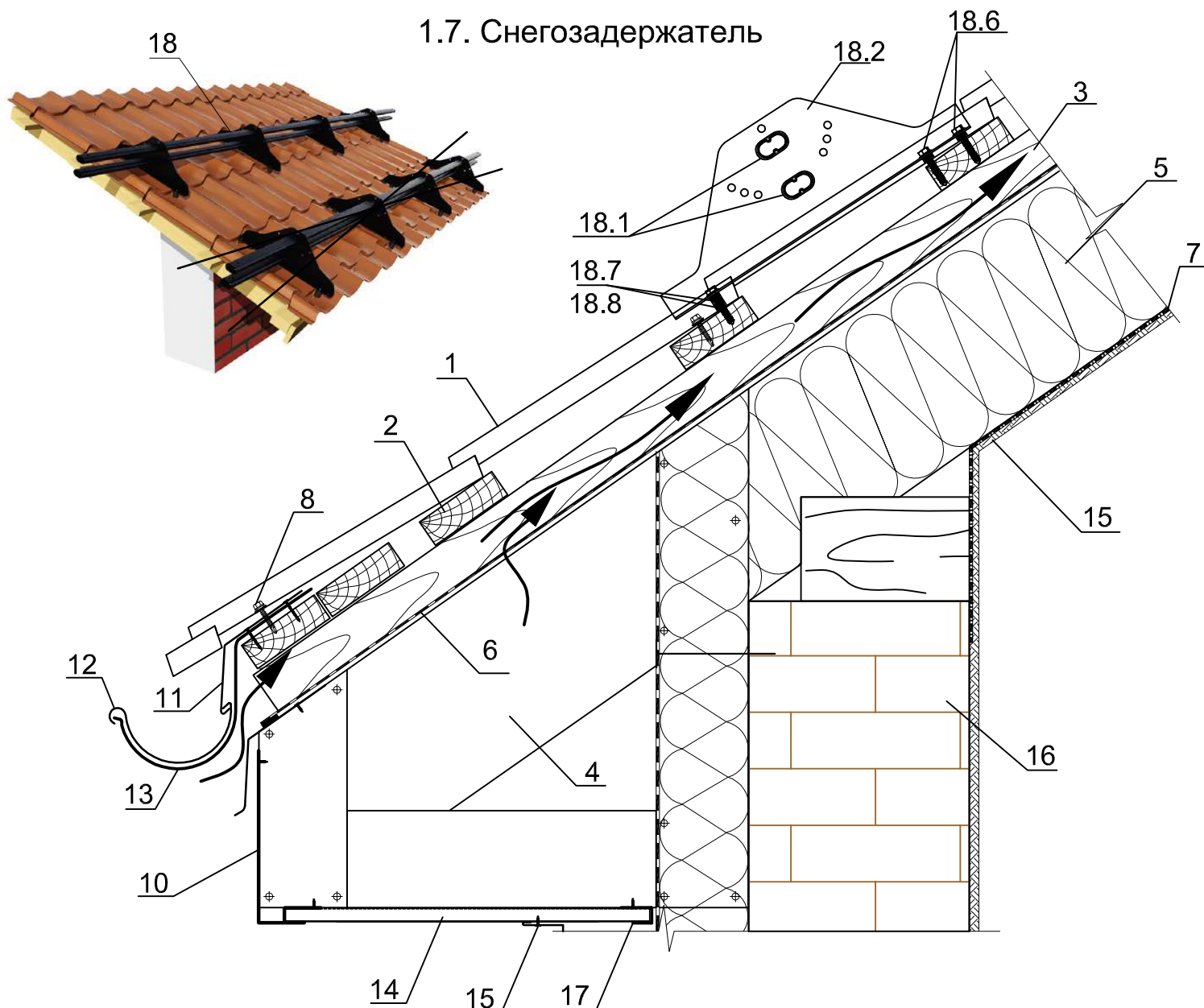


1. Кровельное покрытие (например, металлочерепица Монтеррей)
2. Обрешетка, доска 32x100 мм
3. Контробрешетка, брус 50x50 мм
4. Кирпичная труба
5. Теплоизоляция (по проекту)
6. Гидроизоляционная мембрана Tyvek Soft, Tyvek Solid, Tyvek Supro
7. Пароизоляционные пленки Metall Профиль или мембрана Tyvek AirGuard

8. Саморез $\varnothing 4,8 \times 28$ ($\varnothing 4,8 \times 32$) цветной с ЭПДМ-прокладкой
9. Планка примыкания нижняя 250x122x2000
10. Планка примыкания верхняя 250x147x2000
11. Заклепка стальная
12. Стропильная
13. Подшивка - мансарды
14. Соединительная лента СП-1

1. Теплая кровля

1.7. Снегозадержатель



1. Кровельное покрытие (например, металлочерепица Монтеррей)
2. Обрешетка, доска 32x100 мм
3. Контробрешетка, брус 50x50 мм
4. Стропильная система
5. Теплоизоляция (по проекту)
6. Гидроизоляционная мембрана Tyvek Soft, Tyvek Solid, Tyvek Supro
7. Пароизоляционные пленки Metall Профиль или мембрана Tyvek AirGuard
8. Саморез Ø 4,8x28 (Ø 4,8x35) с ЭПДМ-прокладкой
9. Соединительная лента СП-1
10. Планка карнизного свеса сложная ПКСС-185x50x2000 или планка карнизного свеса ПКС-200x30x2000 (ПКС-180x50x2000)
11. Планка карнизная 100x69x2000
12. Водосточный желоб
13. Держатель желоба
14. Софит Lбрус
15. Саморез Ø 4,2x16 (цветной)
16. Стена здания

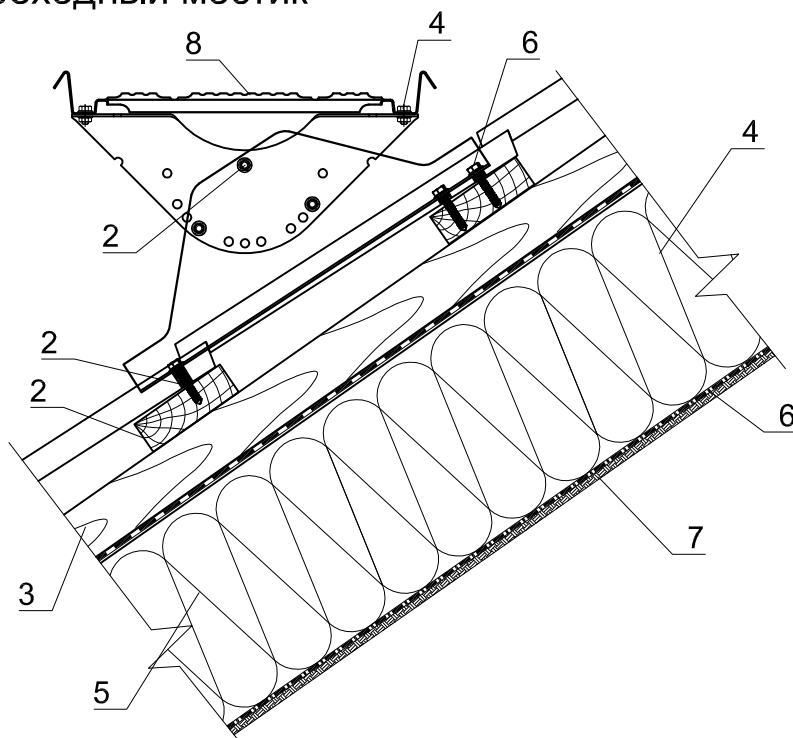
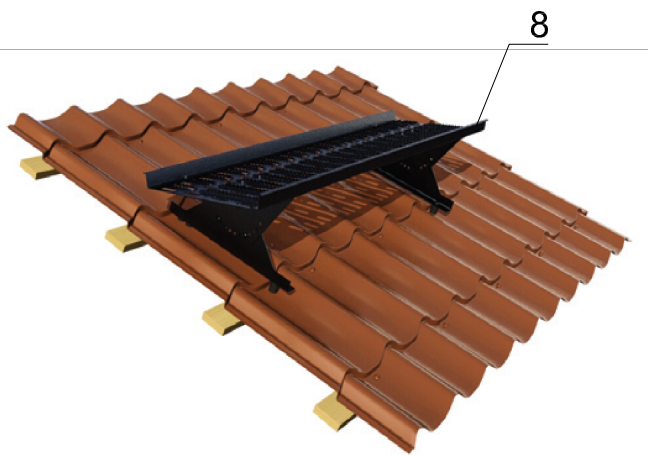
17. Планка завершающая сложная ПЗС-30x25x3000
18. Снегозадержатель СЗТ-h150x3000 (СЗТ-h150x1000) в комплекте*:
 - 18.1. Труба 40x20x1x3000 - 2 шт
 - 18.2. Кронштейн опорный - 4 шт
 - 18.3. Болт М8x35 - 2 шт
 - 18.4. Гайка М8 - 2 шт
 - 18.5. Шайба Ø8 - 16 шт
 - 18.6. Болт-шуруп Ø8x50 - 12 шт
 - 18.7. Прокладка из пластика Н-7мм - 16 шт
 - 18.8. Прокладка из пластика Н-14мм - 4 шт

* - в каждый комплект входит подробная инструкция по монтажу

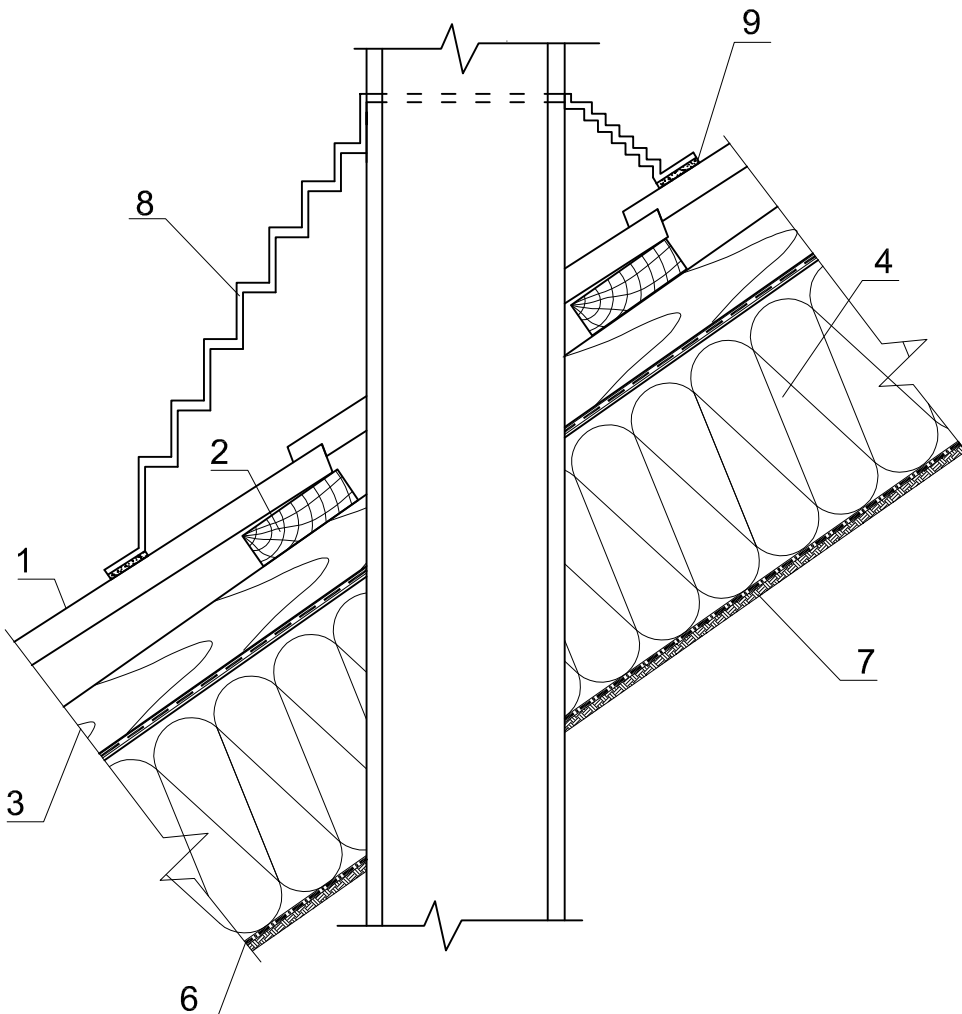


1. Теплая кровля

1.8. Переходный мостик



1.9. Антенный выход



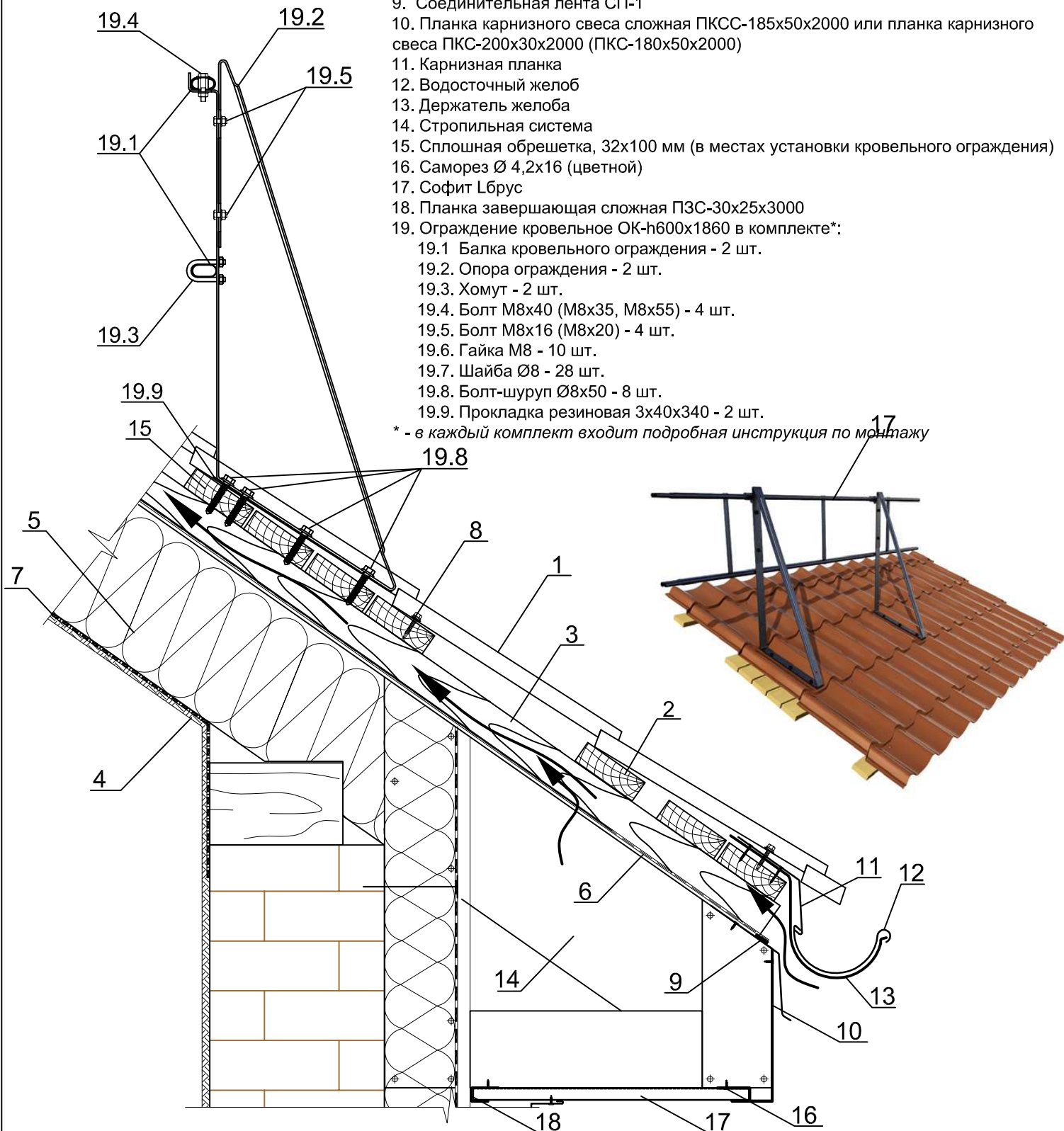
1. Кровельное покрытие (например, металлочерепица Монтеррей)
 2. Обрешетка, доска 32x100 мм
 3. Контробрешетка, брус 50x50 мм
 4. Теплоизоляция (по проекту)
 5. Гидроизоляционная мембрана Tyvek Soft, Tyvek Solid, Tyvek Supro
 6. Пароизоляционные пленки Metall Профиль или мембрана Tyvek AirGuard
 7. Подшивка - мансарды
 8. Антенный выход
 9. Герметик силиконовый (входит в комплект антенного выхода)
 8. Переходный мостик ПМ-395x1250 в комплекте
 - 8.1 - платформа переходного мостика - 1 шт
 - 8.2 - кронштейн верхний - 2 шт
 - 8.3 - кронштейн нижний - 2 шт
 - 8.4 - болт M8x20 - 14 шт
 - 8.5 - гайка M8 - 20 шт
 - 8.6 - шайба $\varnothing 8$ - 14 шт
 - 8.7 - болт-шуруп $\varnothing 8 \times 50$ - 6 шт
 - 8.8 - прокладка из пластика Н-7мм - 8шт
 - 8.9 - прокладка из пластика Н-14мм - 2шт
- * - в каждый комплект входит подробная инструкция по монтажу

1. Теплая кровля

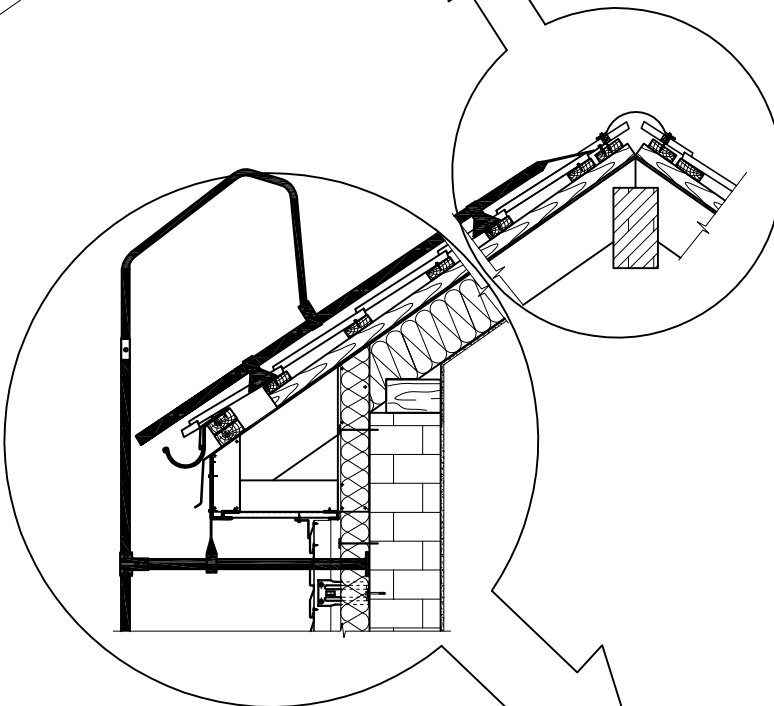
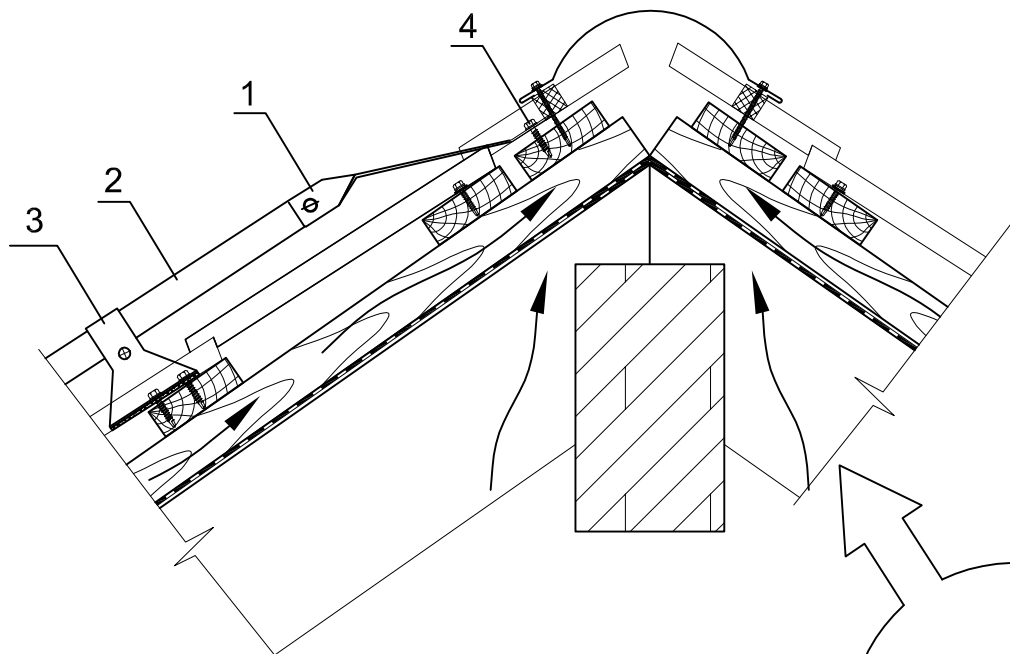
1.10. Кровельное ограждение

1. Кровельное покрытие (например, металлочерепица Монтеррей)
2. Обрешетка, доска 32x100 мм
3. Контробрешетка, брус 50x50 мм
4. Подшивка мансарды
5. Теплоизоляция (по проекту)
6. Гидроизоляционная мембрана Tyvek Soft, Tyvek Solid, Tyvek Supro
7. Пароизоляционные пленки Metall Профиль или мембрана Tyvek AirGuard
8. Саморез Ø 4,8x28 (Ø 4,8x35) с ЭПДМ-прокладкой
9. Соединительная лента СП-1
10. Планка карнизного свеса сложная ПКС-185x50x2000 или планка карнизного свеса ПКС-200x30x2000 (ПКС-180x50x2000)
11. Карнизная планка
12. Водосточный желоб
13. Держатель желоба
14. Стропильная система
15. Сплошная обрешетка, 32x100 мм (в местах установки кровельного ограждения)
16. Саморез Ø 4,2x16 (цветной)
17. Софит Лбрус
18. Планка завершающая сложная ПЗС-30x25x3000
19. Ограждение кровельное ОК-h600x1860 в комплекте*:
 - 19.1 Балка кровельного ограждения - 2 шт.
 - 19.2 Опора ограждения - 2 шт.
 - 19.3 Хомут - 2 шт.
 - 19.4 Болт M8x40 (M8x35, M8x55) - 4 шт.
 - 19.5 Болт M8x16 (M8x20) - 4 шт.
 - 19.6 Гайка M8 - 10 шт.
 - 19.7 Шайба Ø8 - 28 шт.
 - 19.8 Болт-шуруп Ø8x50 - 8 шт.
 - 19.9 Прокладка резиновая 3x40x340 - 2 шт.

* - в каждый комплект входит подробная инструкция по монтажу



1. Теплая кровля 1.11. Лестница с комплектующими 1.11.1. Конек

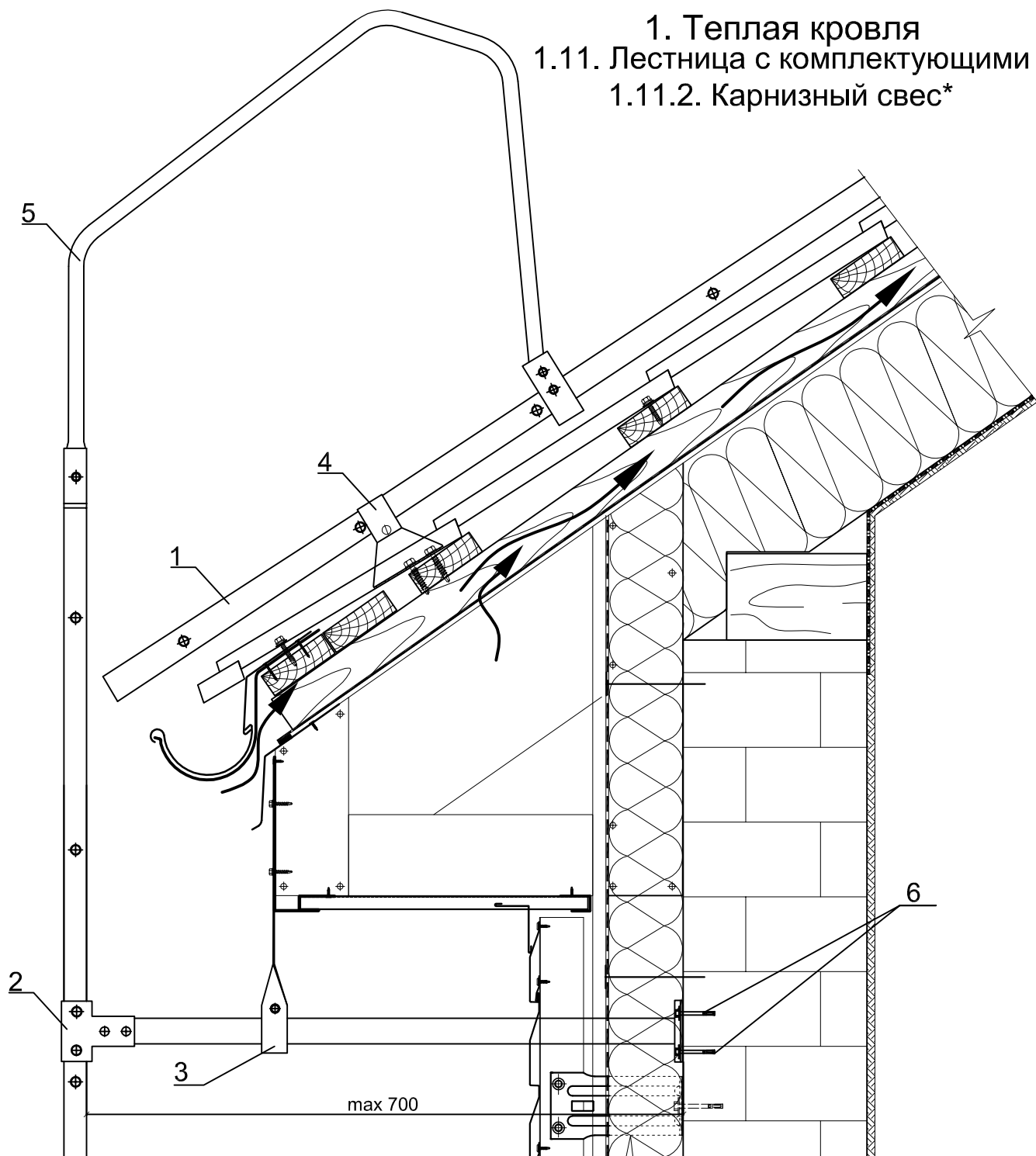


См. на
листе №17

1. Кронштейн под конек для лестницы Л-ККО
2. Лестница кровельная, стенная Л-455x1860
2.1. Секция лестницы - 1 шт;
2.2. Болт М8x35 - 2 шт;
2.3. Гайка М8 - 2 шт;
2.4. Шайба Ø8 - 4 шт.

3. Кронштейн к крыше для лестницы Л-ККР
- кронштейн к крыше - 1 шт.
- болт М8x40 - 1 шт.
- гайка М8 - 1 шт.
- шайба Ø8 - 2 шт.
- прокладка резин. 3x30x125 - 1 шт.
- болт-шуруп 8x60 - 2 шт.
4. Болт-шуруп (по проекту)

1. Теплая кровля 1.11. Лестница с комплектующими 1.11.2. Карнизный свес*



1. Лестница кровельная, стеновая Л-455x1860

- 1.1. Секция лестницы - 1 шт;
- 1.2. Болт М8x35 - 2 шт;
- 1.3. Гайка М8 - 2 шт;
- 1.4. Шайба Ø8 - 4 шт.

2. Кронштейн к стене (в комплекте) Л-КС

- 2.1. Кронштейн в сборе (стойка+хомут 2 части) - 1 шт.
- 2.2. Болт М8x50 - 3 шт.
- 2.3. Гайка М8 - 3 шт.
- 2.4. Шайба Ø8 - 6 шт.
- 2.5. Шайба Ø12 - 2 шт.

3. Кронштейн подвесной для лестницы (в комплекте) Л-КП

- 3.1. Кронштейн подвесной - 1 шт.
- 3.2. Болт М8x40 - 1 шт.
- 3.3. Гайка М8 - 1 шт.
- 3.4. Шайба Ø8 - 2 шт.

4. Кронштейн к крыше для лестницы Л-ККР

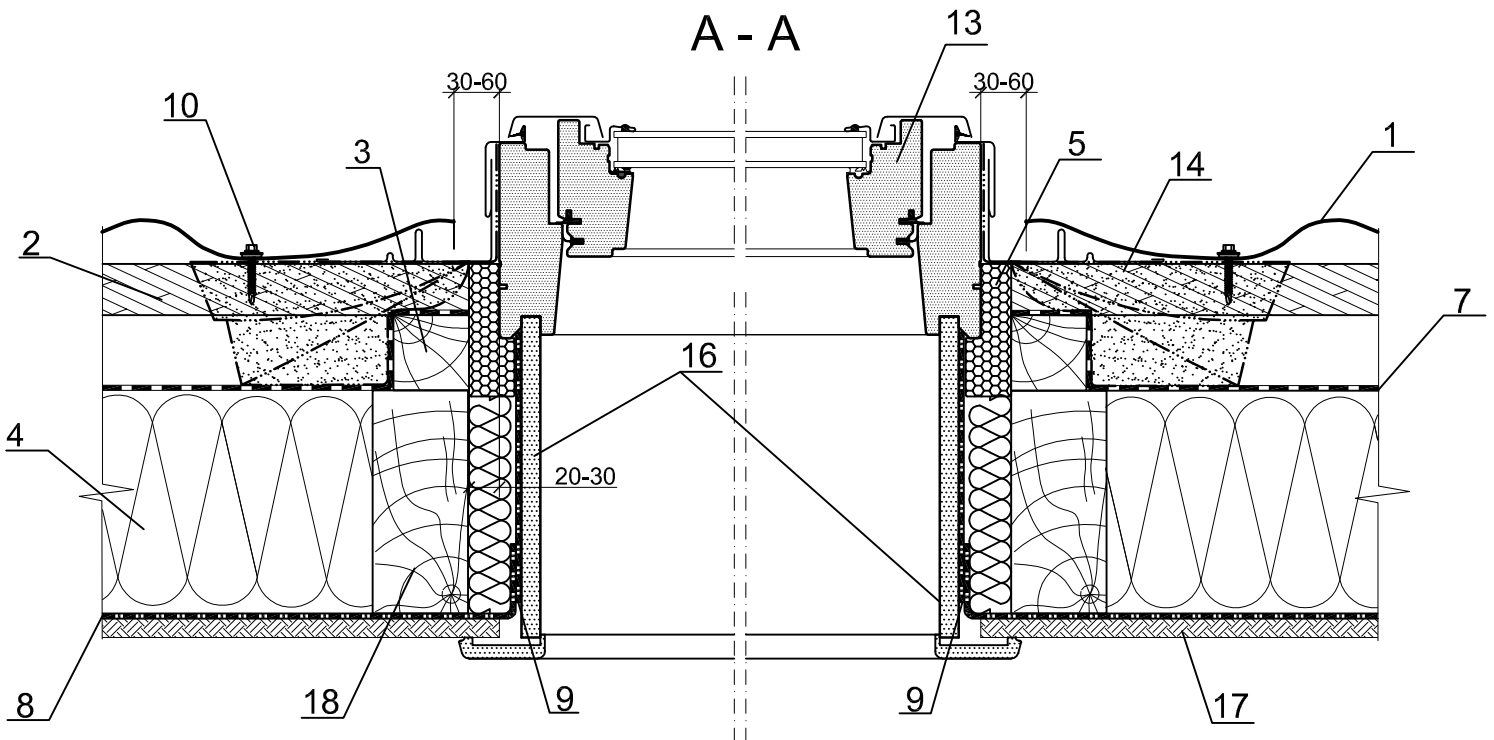
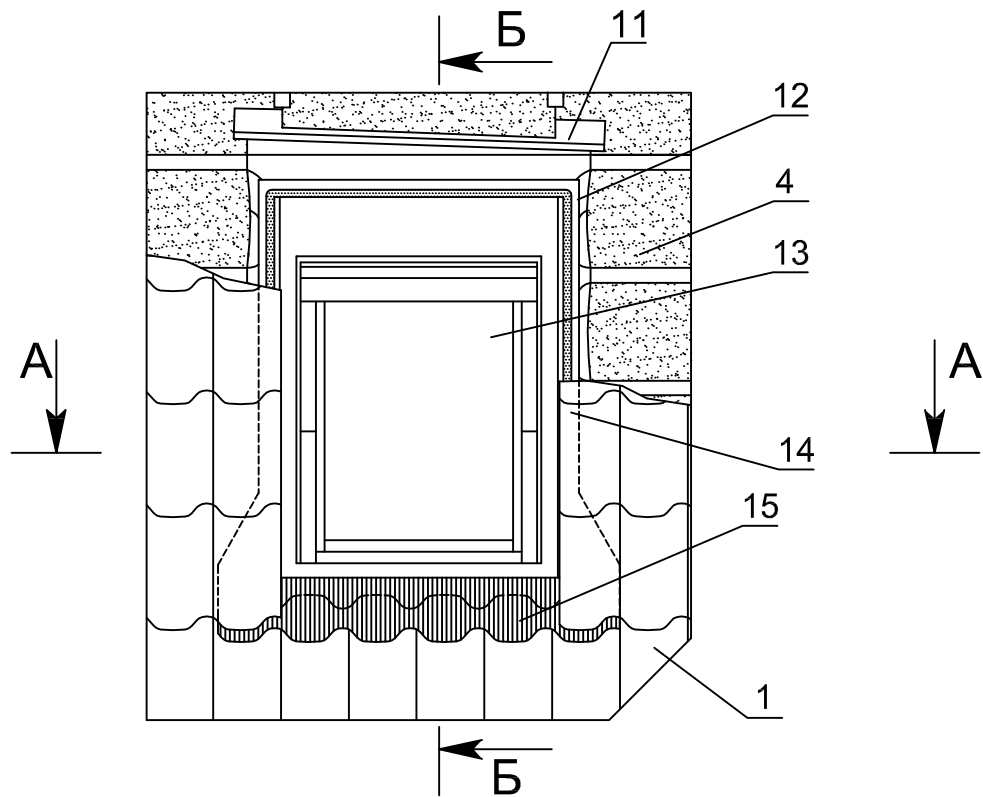
- 4.1. Кронштейн к крыше - 1 шт.
- 4.2. Болт М8x40 - 1 шт.
- 4.3. Гайка М8 - 1 шт.
- 4.4. Шайба Ø8 - 2 шт.
- 4.5. Прокладка резин. 3x30x125 - 1 шт.
- 4.6. Болт-шуруп 8x60 - 2 шт.

5. Поручень для лестницы (в комплекте 2 шт) Л-ПО

- 5.1. Поручень - 2 шт.
- 5.2. Кронштейн поручня - 2 шт.
- 5.3. Скоба поручня - 2 шт.
- 5.4. Болт М8x45 - 4 шт.
- 5.5. Гайка М8 - 4 шт.
- 5.6. Шайба Ø8 - 8 шт.

6. Болт-шуруп (по проекту)

1. Теплая кровля 1.12. Мансардное окно

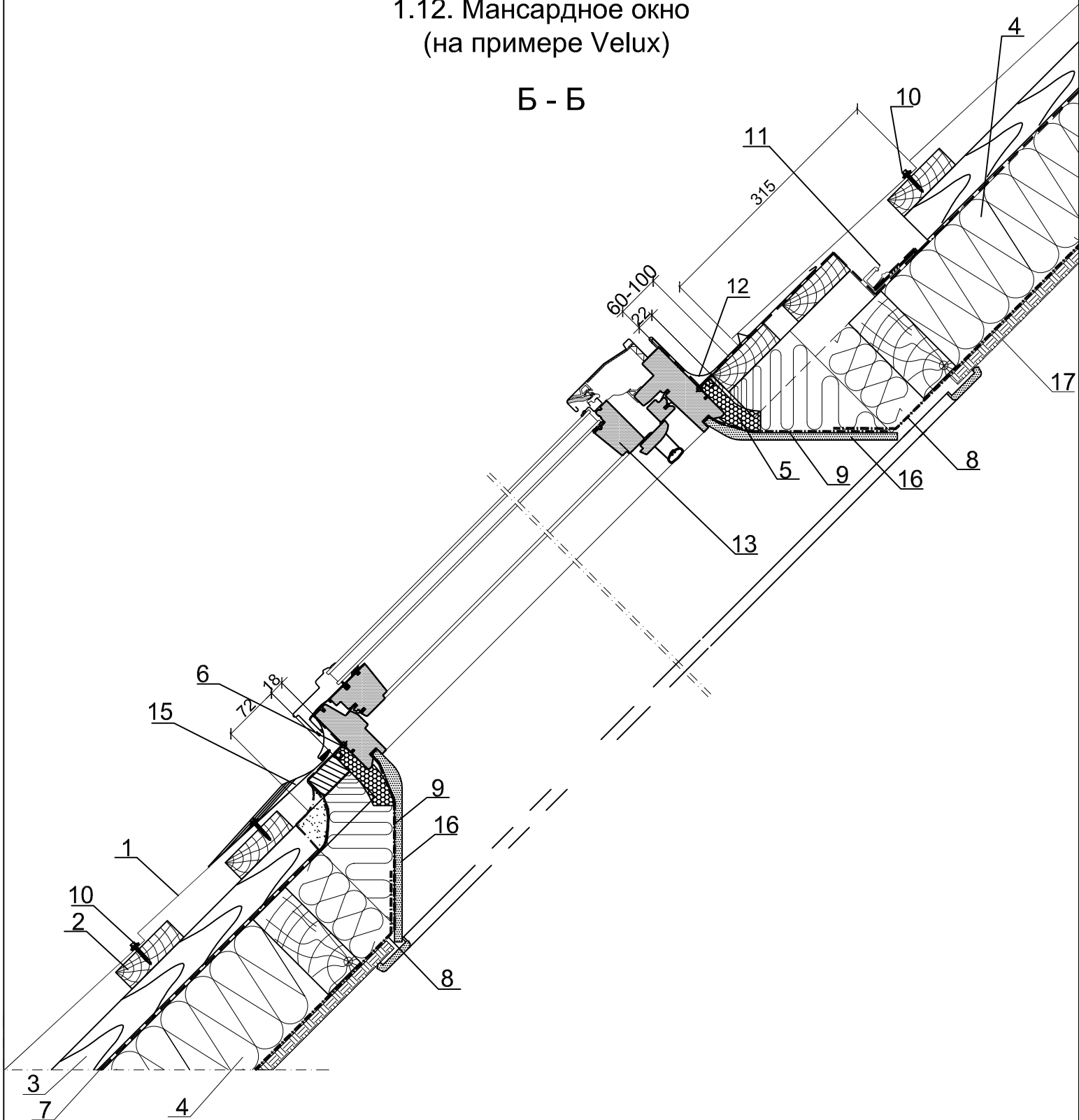


- | | |
|---|---|
| 1. Кровельное покрытие (например, металлочерепица Монтеррей) | 10. Саморез $\varnothing 4,8 \times 28$ ($\varnothing 4,8 \times 35$) с ЭПДМ-прокладкой |
| 2. Обрешетка, доска 32x100 мм | 11. Дренажный желоб |
| 3. Контробрешетка, брус 50x50 мм | 12. Верхняя секция оклада |
| 4. Теплоизоляция (по проекту) | 13. Мансардное окно |
| 5. Теплоизоляционный контур | 14. Боковая секция оклада |
| 6. Гидроизоляционный контур | 15. Нижняя секция оклада |
| 7. Гидроизоляционная мембрана Tyvek Soft, Tyvek Solid, Tyvek Supro | 16. Откос |
| 8. Пароизоляционные пленки Metall Профиль или мембрана Tyvek AirGuard | 17. Подшивка мансарды |
| 9. Пароизоляция | 18. Стропильная система |

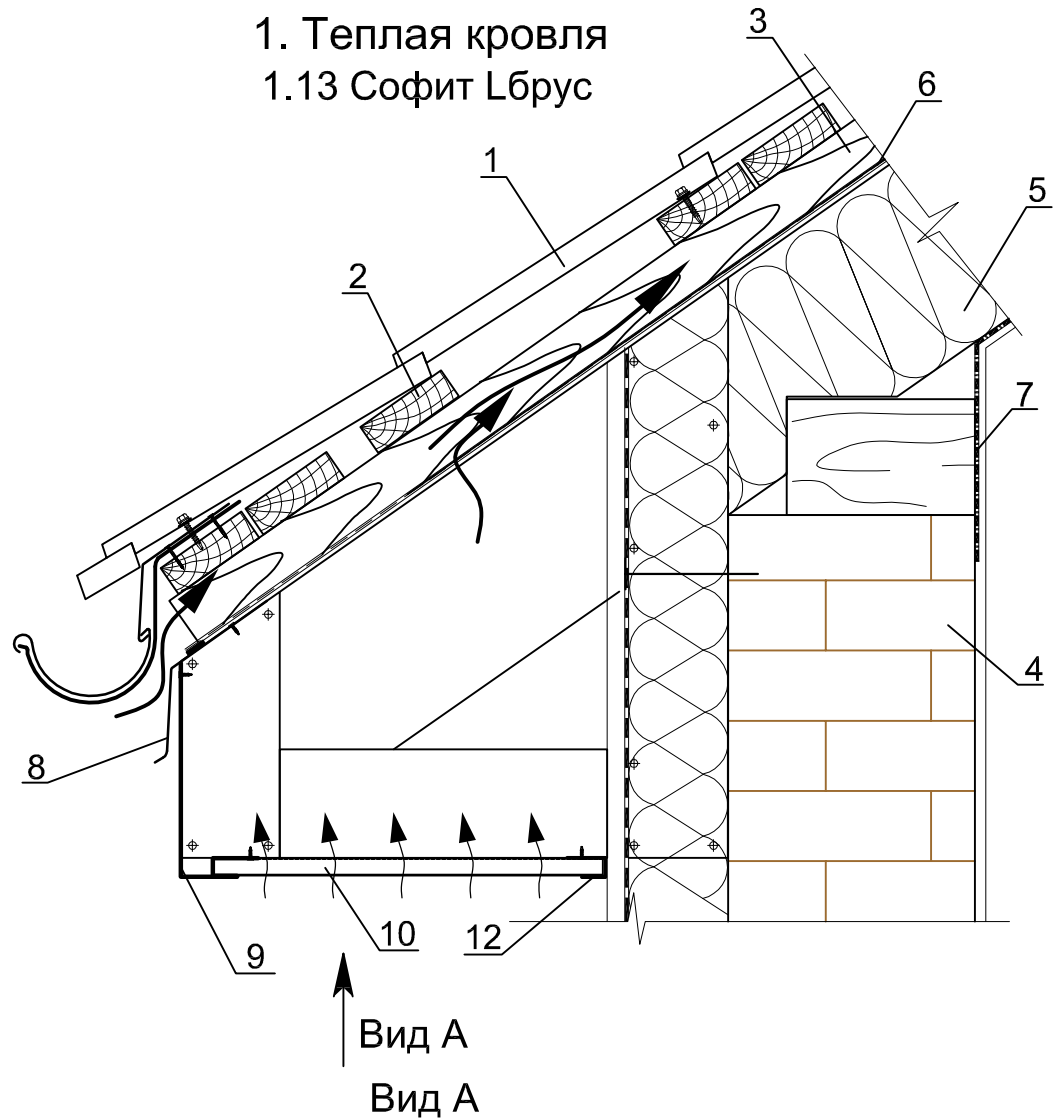


1. Теплая кровля 1.12. Мансардное окно (на примере Velux)

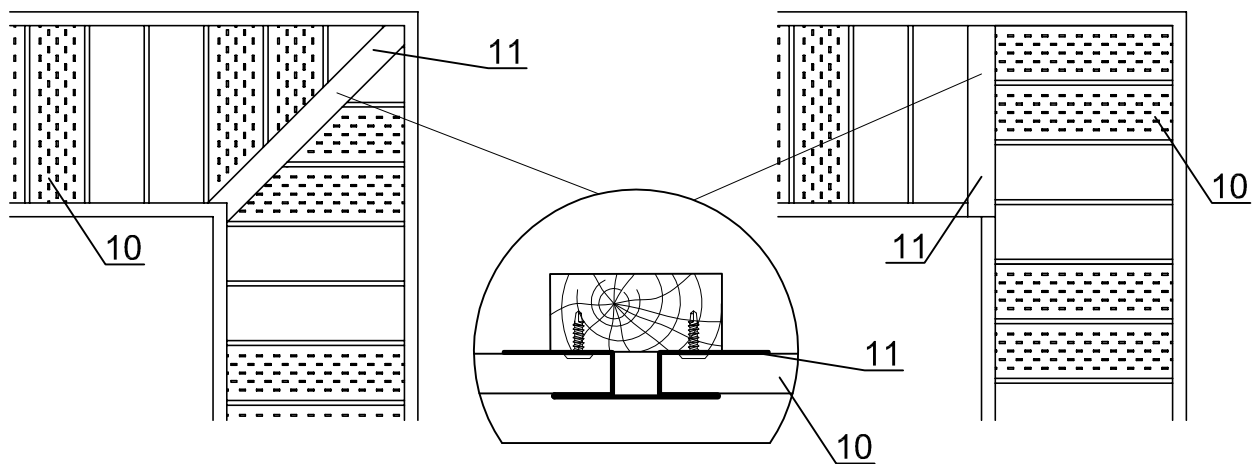
Б - Б



- | | |
|---|---|
| 1. Кровельное покрытие (например, металлочерепица Монтеррей) | 9. Пароизоляция |
| 2. Обрешетка, доска 32x100 мм | 10. Саморез Ø 4,8x28 (Ø 4,8x35) с ЭПДМ-прокладкой |
| 3. Контробрешетка, брус 50x50 мм | 11. Дренажный желоб |
| 4. Теплоизоляция (по проекту) | 12. Верхняя секция оклада |
| 5. Теплоизоляционный контур комплекта BDX2000 | 13. Мансардное окно |
| 6. Гидроизоляционный контур комплекта BDX2000 | 14. Боковая секция оклада |
| 7. Гидроизоляционная мембрана Tyvek Soft, Tyvek Solid, Tyvek Supro | 15. Нижняя секция оклада |
| 8. Пароизоляционные пленки Metall Профиль или мембрана Tyvek AirGuard | 16. Откос |
| | 17. Подшивка мансарды |



Варианты угловых соединений софитов Лбрус
Вар. 1 Вар. 2



1. Кровельное покрытие (например, металлочерепица Монтеррей)
2. Обрешетка, доска 32x100 мм
3. Контробрешетка, брус 50x50 мм
4. Стена здания
5. Теплоизоляция (толщина по проекту)
6. Гидроизоляционные мембраны Tyvek Soft, Tyvek Solid, Tyvek Supro
7. Пароизоляционные пленки Metall Профиль или мембрана Tyvek AirGuard
8. Фасонное изделие (по проекту)
9. Планка карнизного свеса сложная ПКСС-185x50x2000 или планка карнизного свеса ПКС-200x30x2000 (ПКС-180x50x2000)
10. Софит Лбрус
11. Планка стыковочная сложная ПСТС-75x3000
12. Планка завершающая сложная ПЗС-30x25x3000