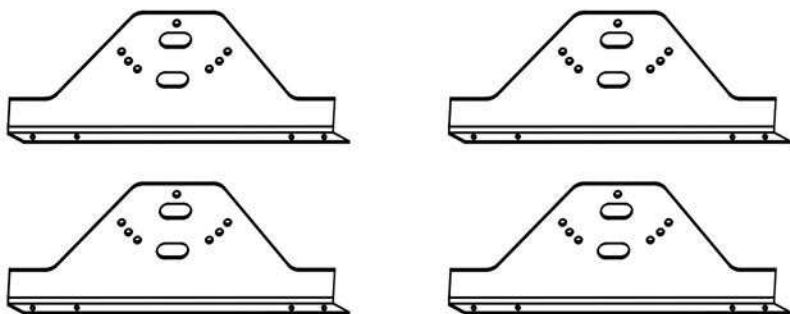
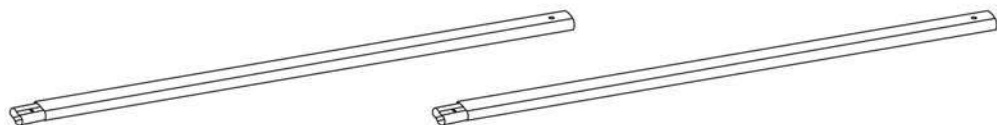


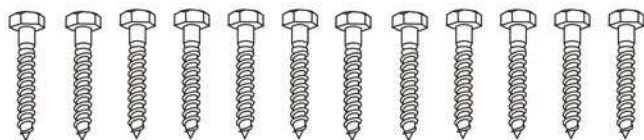
Кронштейн опорный снегозадержателя (4 шт.)



Труба снегозадержателя 40x20x1x3000 (2 шт.)



Болт-шуруп Ø 8x50 (12 шт.)



Шайба Ø 8
(16 шт.)



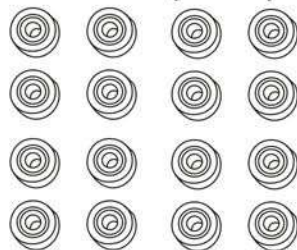
Болт М8х35
(2 шт.)



Прокладка из пластика
Н - 14 мм (4 шт.)



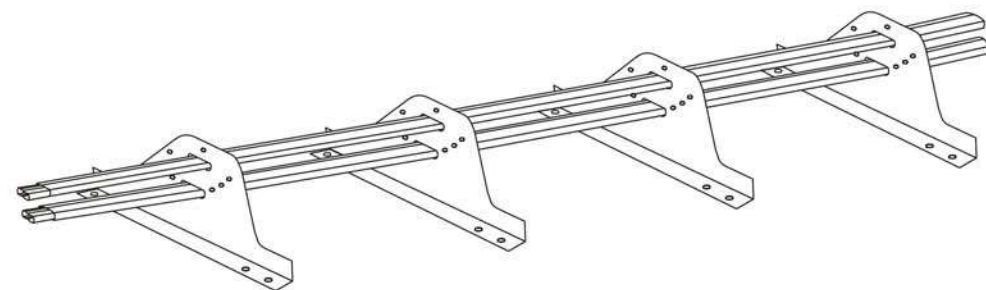
Прокладка из пластика
Н - 7 мм (16 шт.)



Гайка М8
(2 шт.)



СНЕГОЗАДЕРЖАТЕЛЬ ТРУБЧАТЫЙ СЗТ-h150x3000



ЦВЕТ:

Зеленый

Коричневый

Красный

Черный

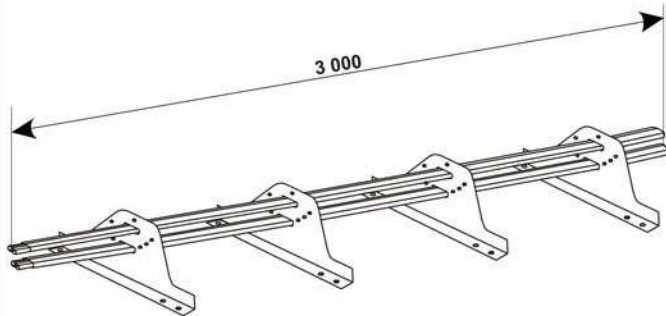
Упаковщик: _____

Дата: _____

ИНСТРУКЦИЯ ПО МОНТАЖУ СНЕГОЗАДЕРЖАТЕЛЯ ТРУБЧАТОГО СЗТ-h150x3000

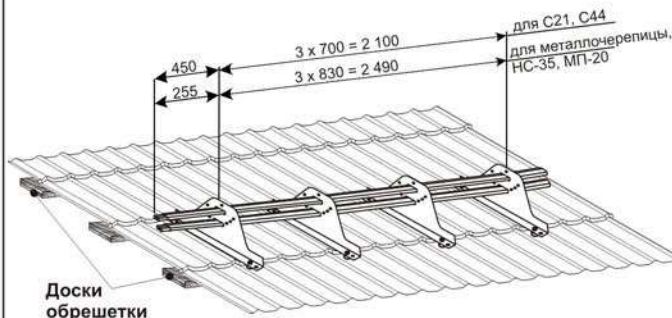
1

**Предварительная сборка
снегозадержателя**



2

**Шаг крепления кронштейнов
к доскам обрешетки**



Внимание! Снегозадержатели должны быть установлены выше карнизного свеса. Если длина ската кровли превышает приведенную в таблице, нужно уставлять дополнительный ряд снегозадержателей. Установка кронштейнов снегозадержателей производится строго в низ волны профиля.

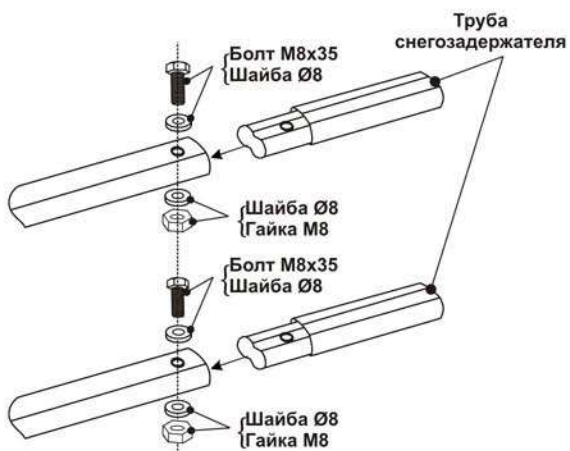
3

**Крепление кронштейнов к доскам
обрешетки**



4

Стыковка снегозадержателей



5

Максимальная длина ската от конька до снегозадержателя в зависимости от снегового района

Снеговые районы*	I	II	III	IV	V	VI
Примеры городов	Астрахань, Чита	Ставрополь, Краснодар, Ростов-на-Дону	Москва, Санкт-Петербург, Екатеринбург, Воронеж, Челябинск, Тюмень, Барнаул	Нижний Новгород, Новосибирск, Красноярск, Томск, Новокузнецк, Сургут	Пермь, Уфа,	Горные районы Кавказа, Урала, восточное побережье Камчатки
Снеговая нагрузка, кг/см ²	80	120	180	240	320	560
Угол наклона кровли	Длина ската, м					
Менее 15°	16,0	14,3	12,0	10	8,3	6,0
15° - 30°	8,0	7,3	6,0	5,0	4,5	3,3
30° - 45°	5,3	4,8	4,0	3,3	3,0	2,3

* - снеговые районы приняты в соответствии со СНиП 2.01.07-85* «Нагрузки и воздействия».