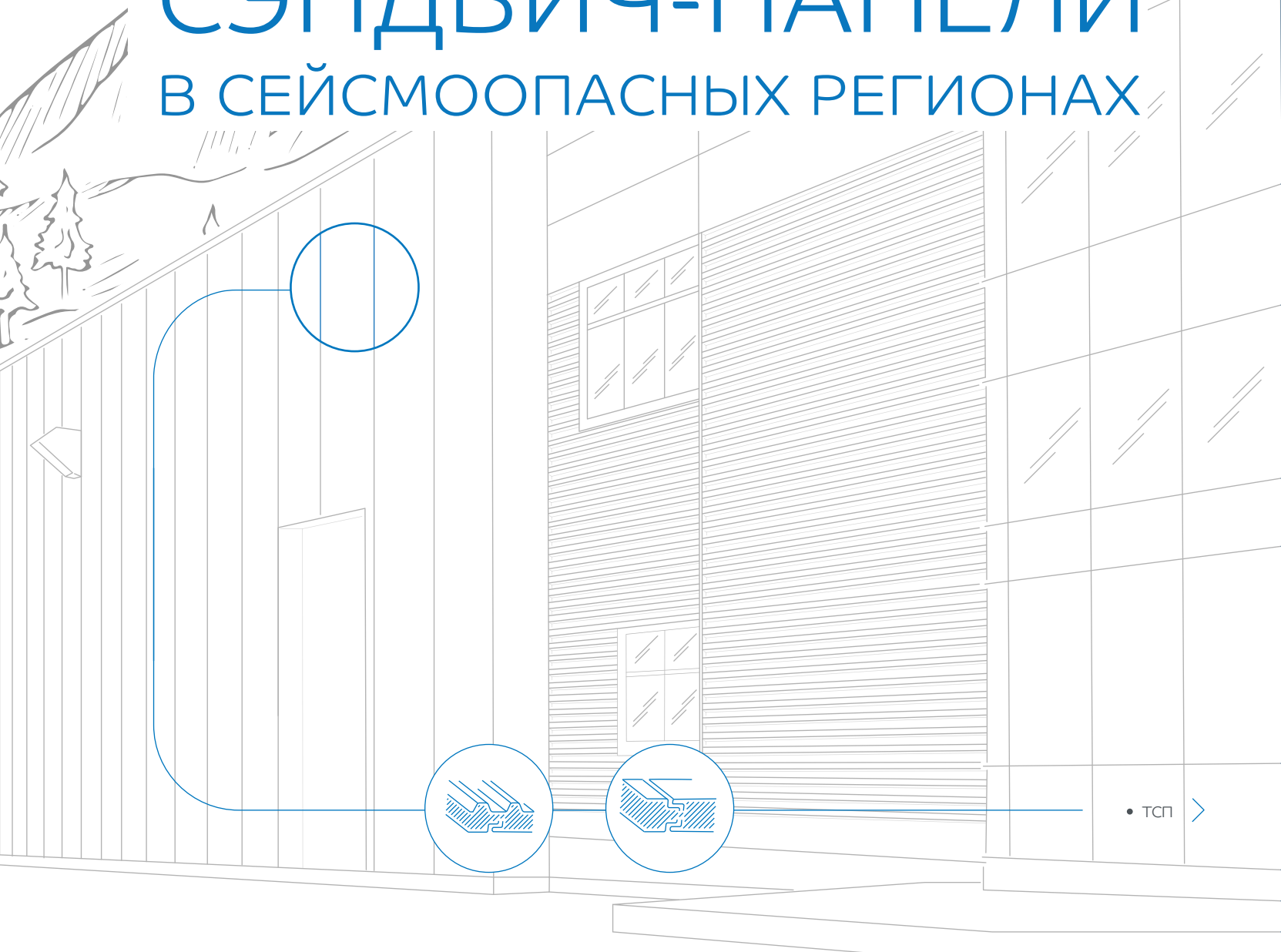


ПОДРОБНУЮ ИНФОРМАЦИЮ  
О ТРЕХСЛОЙНЫХ СЭНДВИЧ-ПАНЕЛЯХ  
И ЦВЕТОВЫХ РЕШЕНИЯХ  
СМОТРИТЕ НА САЙТЕ  
[METALLPROFIL.RU](http://METALLPROFIL.RU)

ООО «КОМПАНИЯ МЕТАЛЛ ПРОФИЛЬ» 2023 г.

# ТРЕХСЛОЙНЫЕ СЭНДВИЧ-ПАНЕЛИ В СЕЙСМООПАСНЫХ РЕГИОНАХ



• ТСП >

# Содержание

Введение.....	4
Условные обозначения.....	5
Комплектующие.....	6-9
Раздел 1. Крепление к металлическим конструкциям зданий с помощью КД1 и МС1.....	10
Наименование узлов.....	10
Маркировка узлов.....	11
Раздел 2. Крепление с использованием SmartBOLT.....	31
Наименование узлов.....	31
Маркировка узлов.....	32
Фасонные изделия.....	54-61

# Введение

Альбом содержит материалы для проектирования и рабочие чертежи конструкций из трехслойных сэндвич-панелей. Трехслойные сэндвич-панели соответствуют требованиям действующих норм по тепловой защите зданий.

Трехслойные сэндвич-панели МЕТАЛЛ ПРОФИЛЬ представляют собой два металлических листа облицовки и сердечника из базальтового волокна, соединенных между собой полиуретановым клеем, изготавливаются ООО «Компания Металл Профиль» на автоматизированных линиях производства «ROBOR» (Италия).

Трехслойные сэндвич-панели МЕТАЛЛ ПРОФИЛЬ, предназначенные для использования в качестве наружных и внутренних стен, перегородок (стеновые) и эксплуатируемых и неэксплуатируемых перекрытий и кровли (кровельные), используют как в новом строительстве, так и при реконструкции промышленных объектов, производственных и складских помещений, спортивных комплексов, пищевых и сельскохозяйственных предприятий, АЗС, котельных, торговых павильонов, зданий холодильников и морозильных камер и т.д.

Применение сэндвич-панелей должно осуществляться в соответствии с утвержденной в установленном порядке проектной документацией на строительство конкретного объекта (здания, сооружения) с учетом геологических и климатических особенностей площадки строительства и в соответствии с требованиями действующих строительных норм и правил.

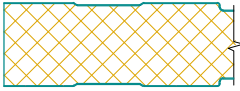


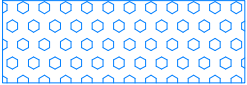
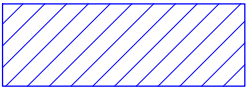
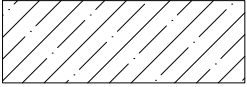
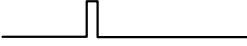
В комплекте с трехслойными сэндвич-панелями изготавливаются и поставляются доборные фасонные изделия из тонколистовой оцинкованной стали толщиной от 0,45 мм с полимерным покрытием и фасонные изделия усиленные из оцинкованной стали толщиной от 2.0 мм для обрамления проемов и крепления панелей на цоколе

## Внимание!

Данный каталог носит рекомендательный характер.

Проектирование по каждому конкретному объекту выполняется лицензированными проектными организациями. ООО "Компания Металл Профиль" оставляет за собой право корректировки данного издания без предварительного уведомления.


## Условные обозначения

Эскиз	Описание
	Трехслойная сэндвич-панель МП ТСП
	Минеральная или стекловата легких марок (не менее 17 кг/м <sup>3</sup> )
	Уплотнитель терморазделяющая полоса Уплотнитель сэндвича горизонтальный
	Герметик силиконовый РН-нейтральный
	Металлическая конструкция
	Железобетонная конструкция
	Герметизирующая лента

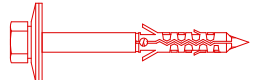
## Комплектующие

### Рекомендуемый перечень крепежных элементов, применяемых при монтаже трехслойных сэндвич-панелей МЕТАЛЛ ПРОФИЛЬ


#### 1. Самонарезающий винт SmartBOLT

 <p>Для крепления к металлическим конструкциям с толщиной полки до 14 мм</p>	МП ТСП-Z									
	L, мм	115	115	115	140	170	190	210	285	285
	Толщина панели	30	50	60	80	100	120	150	200	220

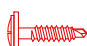
#### 2. Анкер

	Для крепления фасонных изделий к бетону (марка не менее М300)
---	---


#### 3. Саморез Ø5.5x32 (Ø5.5x19) с ЭПДМ-прокладкой

<p>а) Саморез Ø5.5x19</p> 	Для крепления фасонных изделий к металлическим конструкциям с толщиной полки 5 мм
<p>б) Саморез Ø5.5x32</p>	Для крепления фасонных изделий к металлическим конструкциям с толщиной полки 14 мм

#### 4. Саморез Ø4.2x16 с прессшайбой

	Для крепления фасонных изделий к панелям с внутренней стороны здания
---	--

#### 5. Заклепка Ø3.2x8 (цветная, комбинированная)

	Для крепления фасонных изделий к панелям
---	--

## Комплектующие

Рекомендуемый перечень уплотняющих материалов,  
применяемых при монтаже трехслойных сэндвич-панелей  
**МЕТАЛЛ ПРОФИЛЬ**

Наименование	Эскиз	Размеры, мм x мм x мм	Материал	Применение
6. Герметизирующий бутилкаучуковый шнур		Ø8 x 126000	Бутилкаучук	Для уплотнения продольного стыка панелей "шип-паз", монтируется в замок "паз".
				Для уплотнения по кромкам и стыкам нащельников
7. Уплотнитель терморазделяющая полоса		45 x 30000	Вспененный полиэтилен	Для термического разделения наружных (холодных) и внутренних (теплых) поверхностей
8. Герметик 280 мл для наружных работ (бесцветный)		—	Герметик	Для герметизации продольного стыка панелей в замках, по гофру, уплотнение по стыкам и кромкам фасонки
9. Уплотнитель сэндвича горизонтальный УПСГ		10 x 30000	Вспененный полиэтилен с односторонним клеевым слоем	Для уплотнения между панелью и каркасом
				Для уплотнения нахлесточного гофра
				Для уплотнения поперечного нахлеста кровельных панелей

Трехслойные сэндвич-панели  
"Металл Профиль"



## Комплектующие

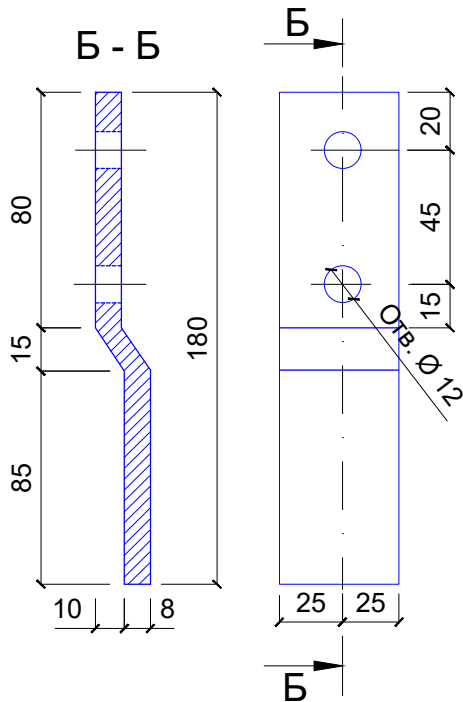
Рекомендуемый перечень уплотняющих материалов,  
применяемых при монтаже трехслойных сэндвич-панелей  
МЕТАЛЛ ПРОФИЛЬ

Наименование	Эскиз	Размеры, мм x мм x мм	Материал	Применение
10. Герметик 300 мл для наружных работ (черный) Reposil + 1500 (Дания) или аналоги		—	Герметик	Для герметизации продольного стыка панелей в замках, по гофру, уплотнение по кромкам и стыкам фасонки - для повышения огнестойкости
11. Герметизационная лента Экобит		100 x 10000		

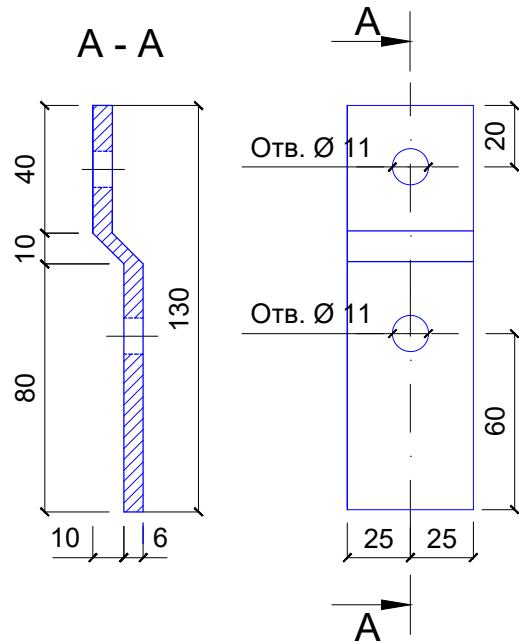
# Комплектующие

Рекомендуемый перечень крепежных элементов, применяемых при монтаже трехслойных сэндвич-панелей МЕТАЛЛ ПРОФИЛЬ, для сейсмических районов 7...9 баллов (компанией МЕТАЛЛ ПРОФИЛЬ не поставляются)

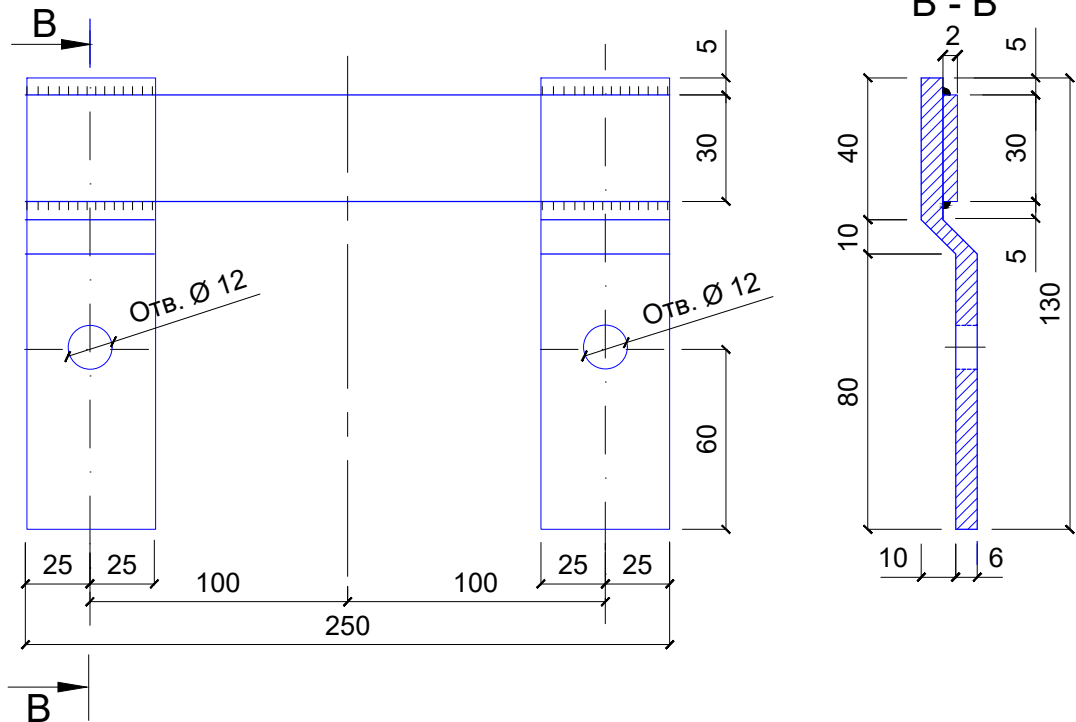
Крепежное изделие MC1



Крепежное изделие MC3



Крепежное изделие MC2



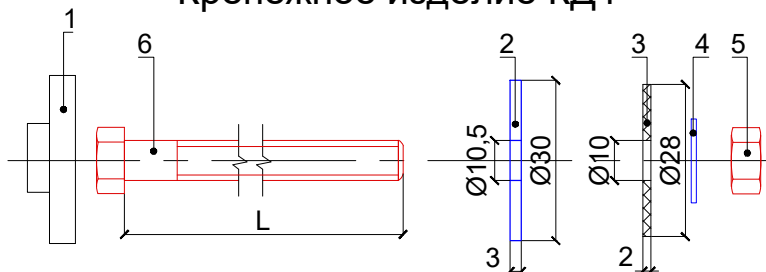
Трехслойные сэндвич-панели  
"Металл Профиль"



## Комплектующие

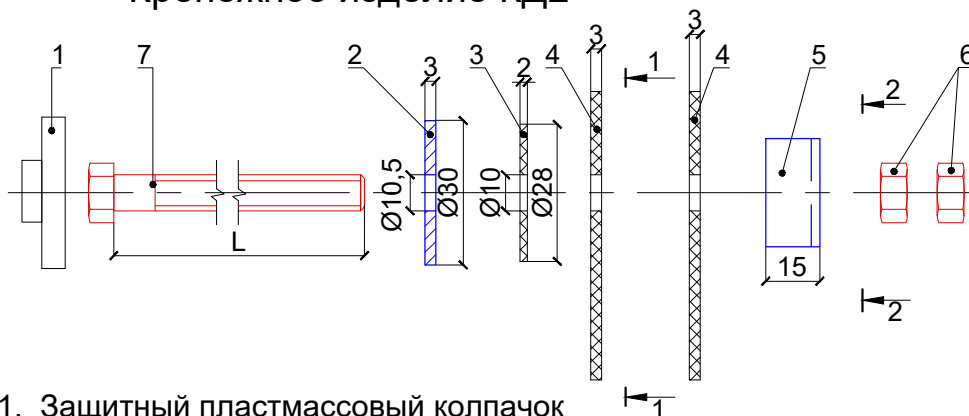
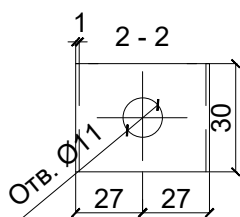
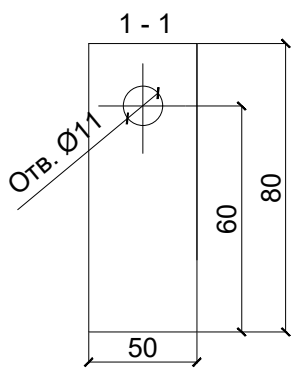
Рекомендуемый перечень крепежных элементов, применяемых при монтаже трехслойных сэндвич-панелей МЕТАЛЛ ПРОФИЛЬ, для сейсмических районов 7...9 баллов (компанией МЕТАЛЛ ПРОФИЛЬ не поставляются)

### Крепежное изделие КД1



1. Защитный пластмассовый колпачок
2. Шайба стальная оцинкованная Ø30 по ГОСТ 6958 (DIN 9021)
3. Шайба Ø28 из резины ТМКЩ-С-3 по ГОСТ 7338
4. Шайба 10.4.029 ГОСТ 11371-78 (DIN 125, 126)
5. Гайка М10.4.029 ГОСТ 5915-70 (DIN 934)
6. Болт М10xL по ГОСТ 7798 (DIN 931, 933)

### Крепежное изделие КД2



1. Защитный пластмассовый колпачок
2. Шайба стальная оцинкованная Ø30 по ГОСТ 6958 (DIN 9021)
3. Шайба Ø28 из резины ТМКЩ-С-3 по ГОСТ 7338
4. Прокладки из резины ТМКЩ-С-3 по ГОСТ 7338
5. Скоба стальная оцинкованная, t= 0,7 мм
6. Гайка М10.4.019 ГОСТ 5915-70 (DIN 934)
7. Болт оцинкованный М10xL по ГОСТ7798 (DIN 931, 933)

Толщина панели, мм	Длина болта L, мм	
	КД 1	КД 2
50	80	90
80	110	130
100	130	140
120	150	150
150	180	180
200	240	240
250	280	280

Трехслойные сэндвич-панели  
"Металл Профиль"



## Наименование узлов

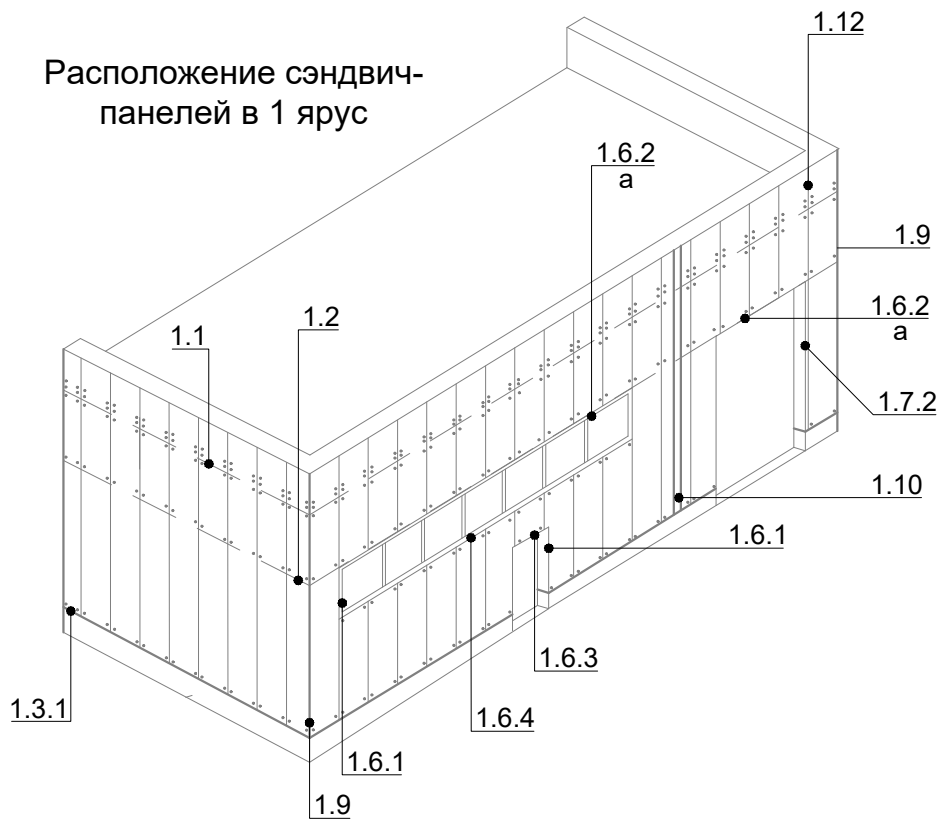
### Трехслойные стеновые сэндвич-панели "Металл Профиль" с замком Z-LOCK для районов сейсмичностью 7...9 баллов

1. Маркировка узлов (крепление к металлическим конструкциям зданий с помощью КД1 и МС1)
- 1.1 Верх панели на опорном ригеле (для сейсмичности 7...9 баллов)
- 1.2 Промежуточное крепление панелей (для сейсмичности 7...9 баллов)
- 1.3 Цоколь (для сейсмичности 7...9 баллов)
  - 1.3.1 При одноярусном расположении панелей
  - 1.3.2 При двухярусном и более расположении
- 1.4 Узел стыка 1 и 2 яруса панелей (при двухярусном расположении)
- 1.5 Узел стыка средних ярусов панелей (кроме верхнего, при трехярусном и более расположении)
- 1.6 Оконный проем
  - 1.6.1 Боковое сопряжение окна (дверного проема) с панелью
  - 1.6.2 Сопряжение верха окна (дверного проема) с панелью в уровне горизонтального антисейсмического шва
  - 1.6.3 Сопряжение верха окна (дверного проема) с панелью
  - 1.6.4 Сопряжение низа окна с панелью
- 1.7 Ворота распашные (для сейсмичности 7...9 баллов)
  - 1.7.1 Верхнее примыкание панелей с антисейсмическим швом
  - 1.7.2 Боковое примыкание панелей
- 1.8 Ворота подъемные с антисейсмическим швом (для сейсмичности 7...9 баллов)
  - 1.8.1 Верхнее примыкание панелей с антисейсмическим швом
  - 1.8.2 Боковое примыкание панелей
- 1.9 Наружный угол с вертикальным антисейсмическим швом
- 1.10 Вертикальный антисейсмический шов
- 1.11 Сопряжение продольной стены с покрытием
- 1.12 Замок сэндвич-панелей

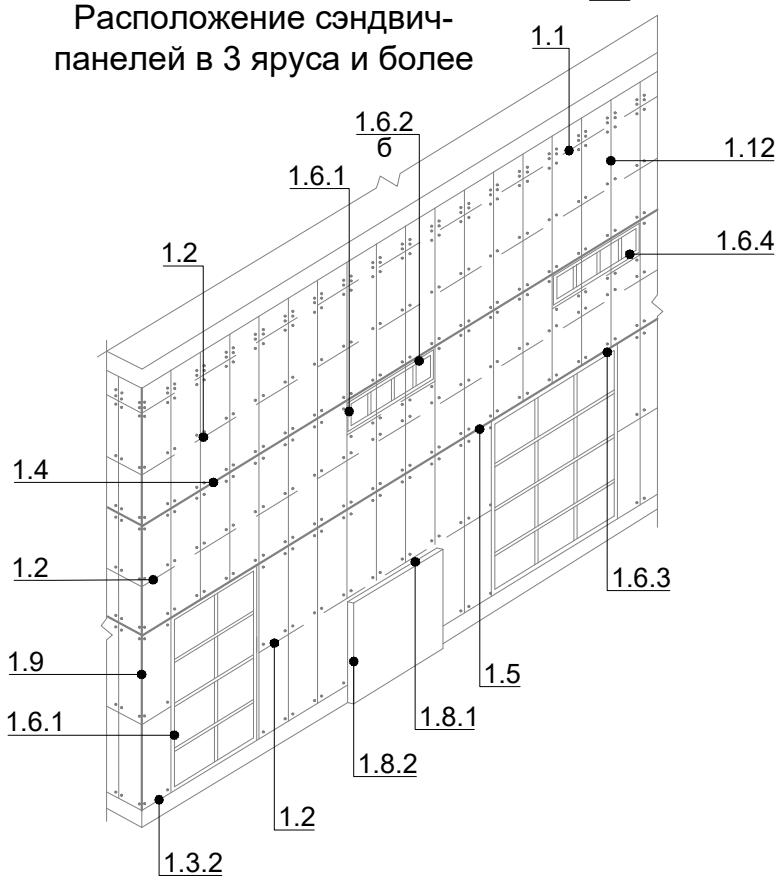
Трехслойные сэндвич-панели МЕТАЛЛ ПРОФИЛЬ  
с замками Z-LOCK для районов сейсмичности 7...9 баллов  
(только вертикальное расположение панелей с замком Z-LOCK)

1. Маркировка узлов

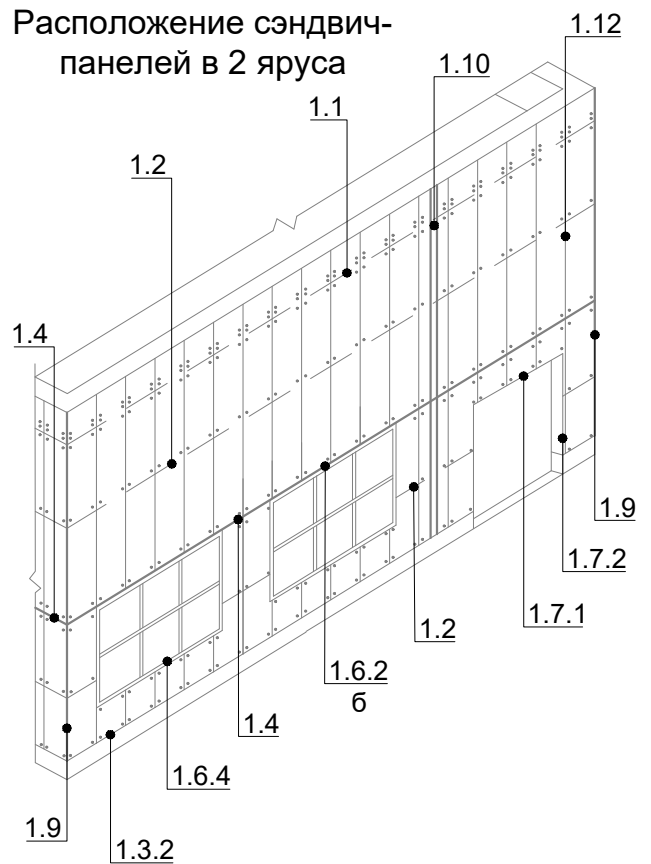
Расположение сэндвич-панелей в 1 ярус



Расположение сэндвич-панелей в 3 яруса и более



Расположение сэндвич-панелей в 2 яруса

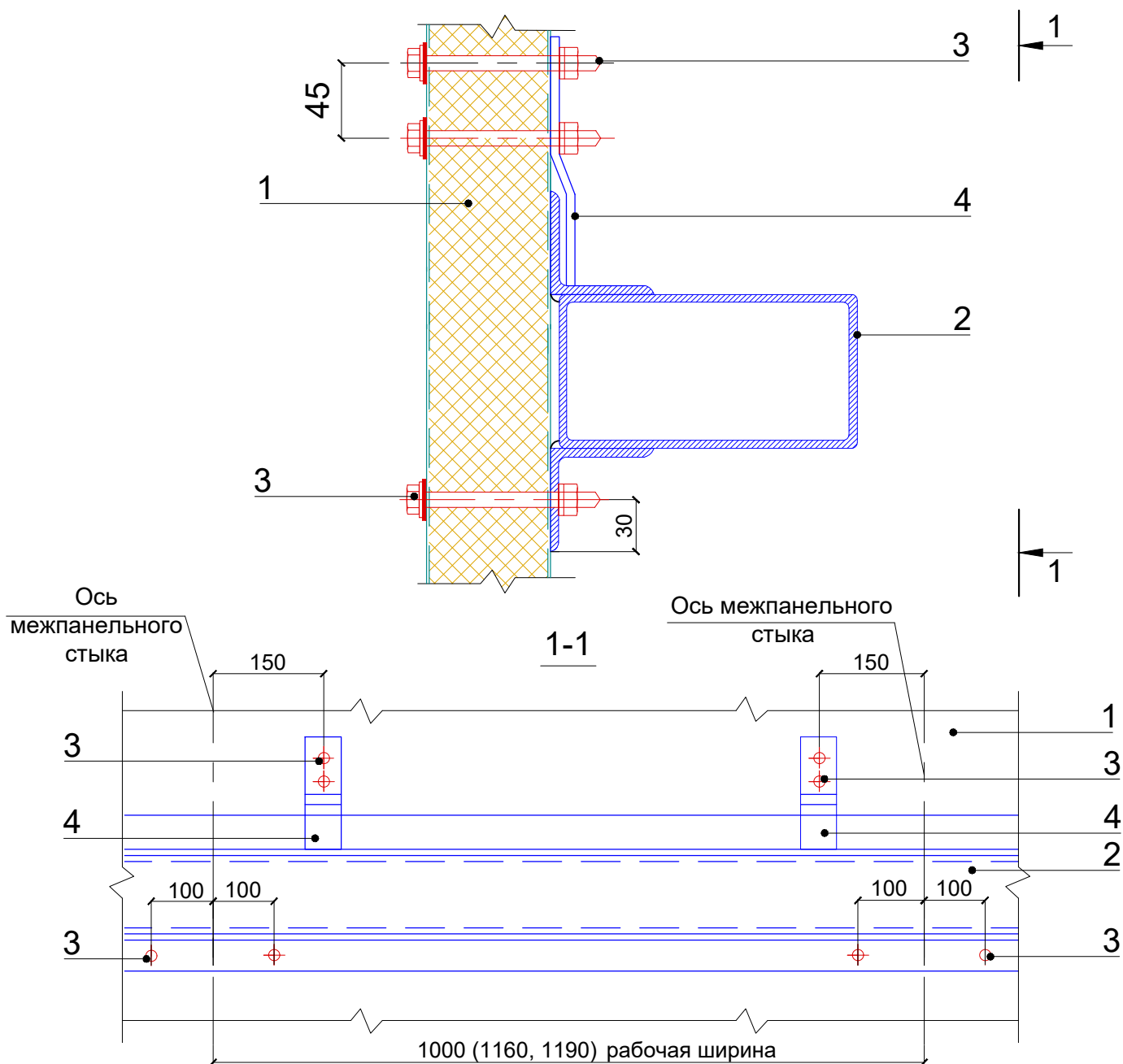


Трехслойные сэндвич-панели  
"Металл Профиль"



Трехслойные сэндвич-панели МЕТАЛЛ ПРОФИЛЬ  
с замками Z-LOCK для районов сейсмичности 7...9 баллов  
(только вертикальное расположение панелей с замком Z-LOCK)

1.1 Верх панели на опорном ригеле



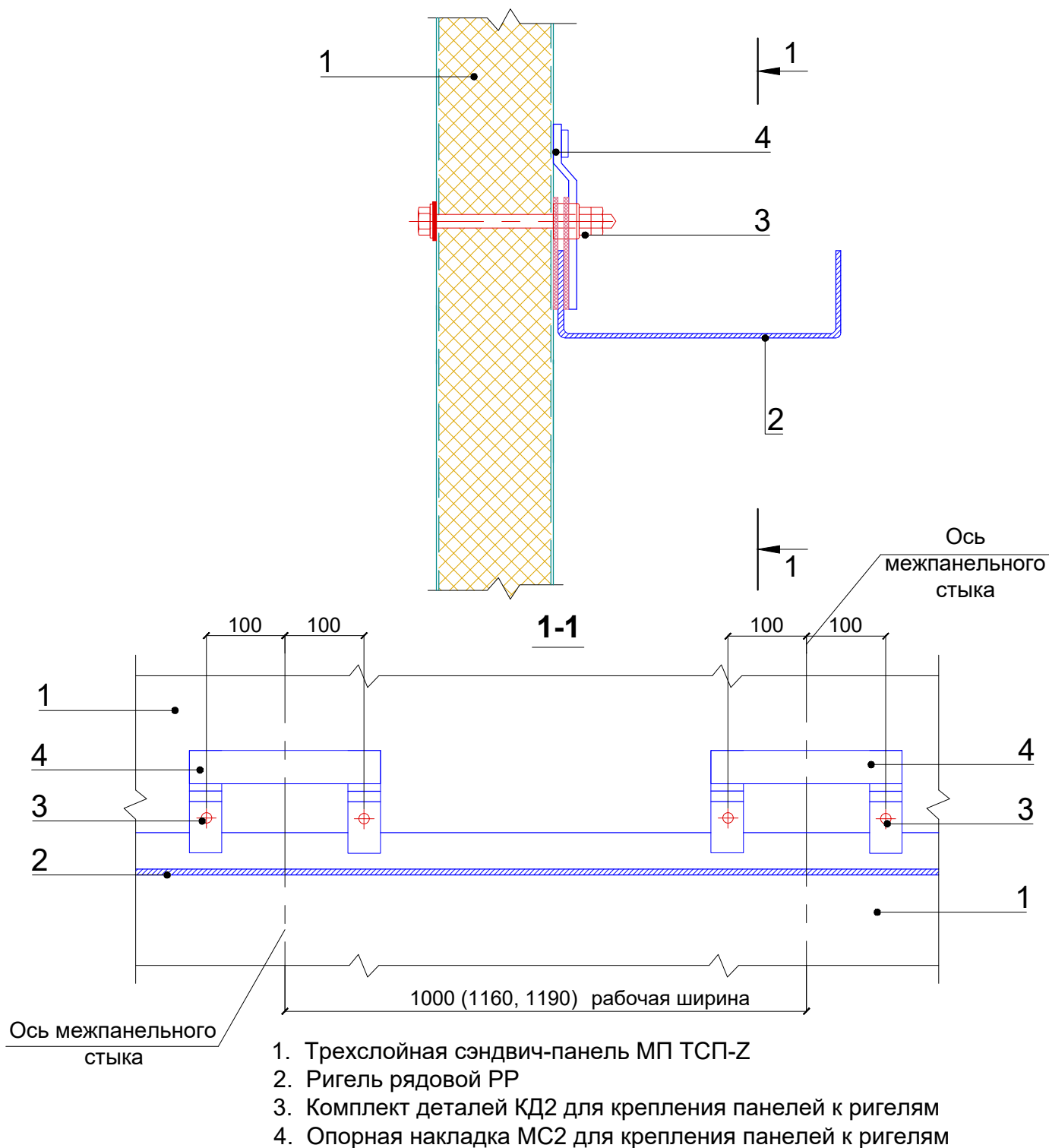
1. Трехслойная сэндвич-панель МП ТСП-Z
2. Ригель опорный РО
3. Комплект деталей КД1 для крепления панелей к ригелям и для крепления изделий МС1 к панелям
4. Крепежное изделие МС1 для подвески панелей

Трехслойные сэндвич-панели  
"Металл Профиль"



Трехслойные сэндвич-панели МЕТАЛЛ ПРОФИЛЬ  
с замками Z-LOCK для районов сейсмичности 7...9 баллов  
(только вертикальное расположение панелей с замком Z-LOCK)

1.2 Промежуточное крепление панели



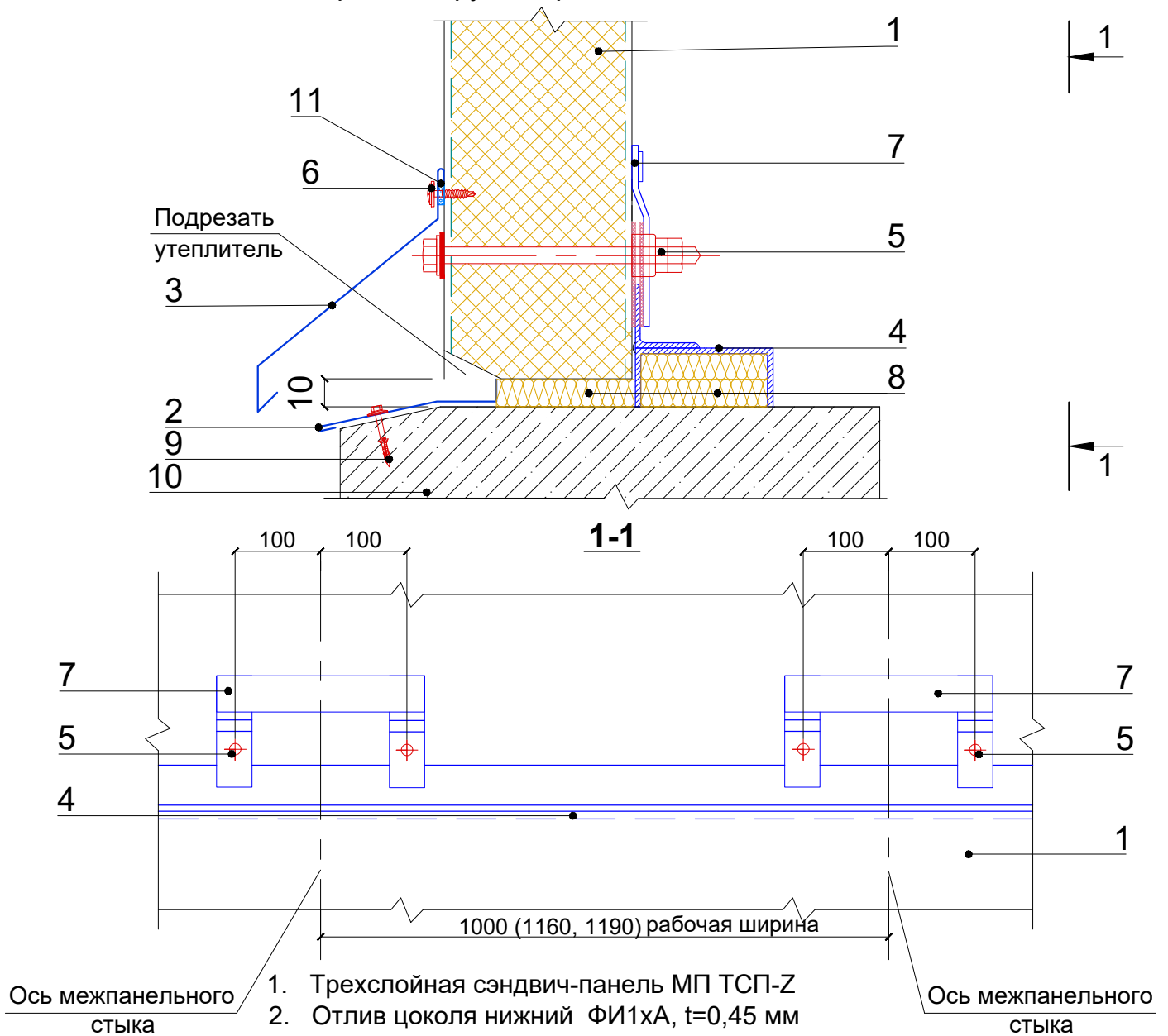
Трехслойные сэндвич-панели  
"Металл Профиль"



Трехслойные сэндвич-панели МЕТАЛЛ ПРОФИЛЬ  
с замками Z-LOCK для районов сейсмичности 7...9 баллов  
(только вертикальное расположение панелей с замком Z-LOCK)

1.3 Цоколь

1.3.1 При одноярусном расположении панелей



1. Трехслойная сэндвич-панель МП ТСП-Z
2. Отлив цоколя нижний ФИ1хА, t=0,45 мм
3. Отлив цоколя верхний ФИ2хА, t=0,45 мм
4. Ригель цокольный РЦ
5. Комплект деталей КД2 для крепления панелей к ригелям
6. Саморез Ø4,2x16(19) с прессшайбой или заклепка Ø3,2x8 (цветная комбинированная), шаг 300мм
7. Опорная накладка МС2 для крепления панелей к ригелям
8. Минеральная или стекловата легких марок (уложить до приварки ригеля)
9. Дюбель
10. Цоколь
11. Гемертик для наружных работ

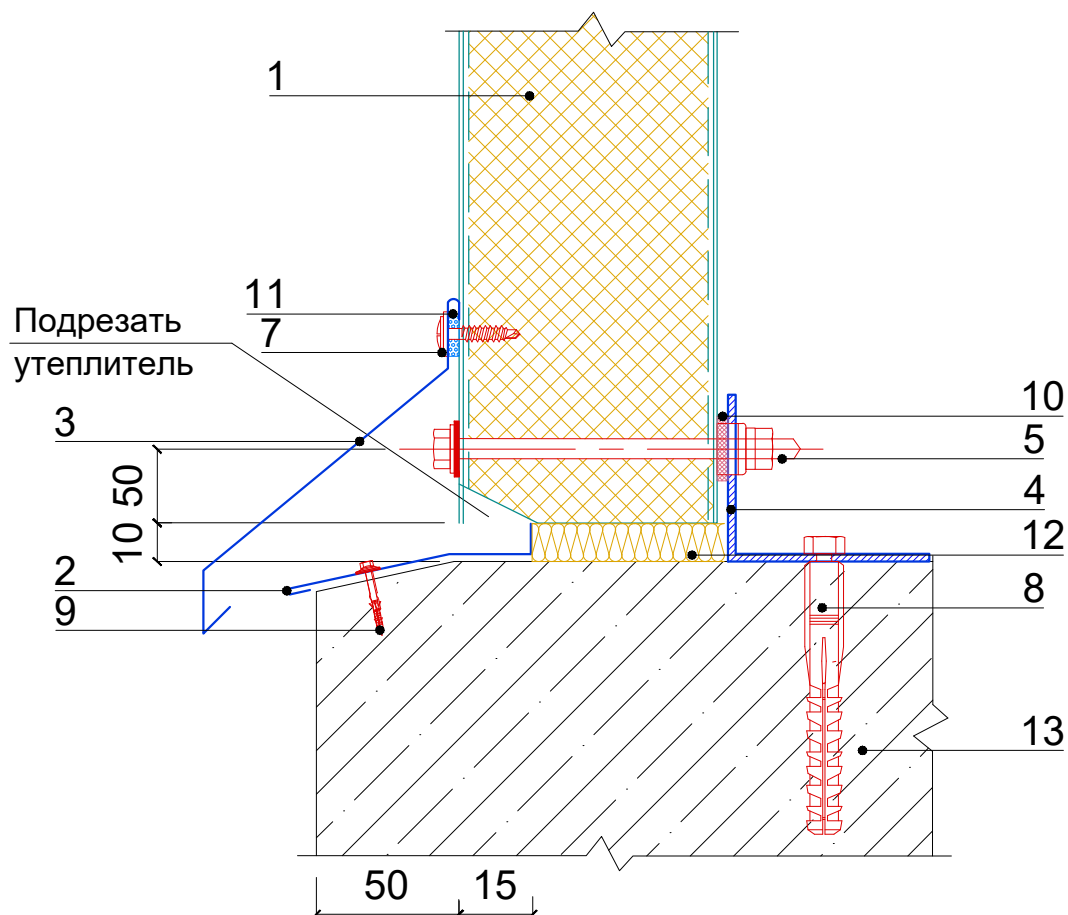
Трехслойные сэндвич-панели  
"Металл Профиль"



Трехслойные сэндвич-панели МЕТАЛЛ ПРОФИЛЬ  
с замками Z-LOCK для районов сейсмичности 7...9 баллов  
(только вертикальное расположение панелей с замком Z-LOCK)

### 1.3 Цоколь

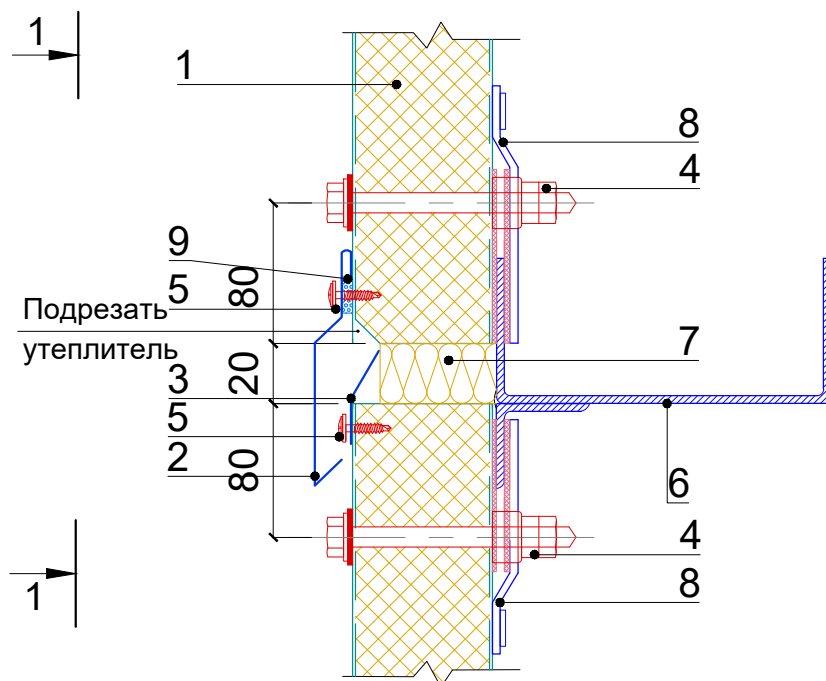
#### 1.3.2 При двухярусном и более расположении панелей



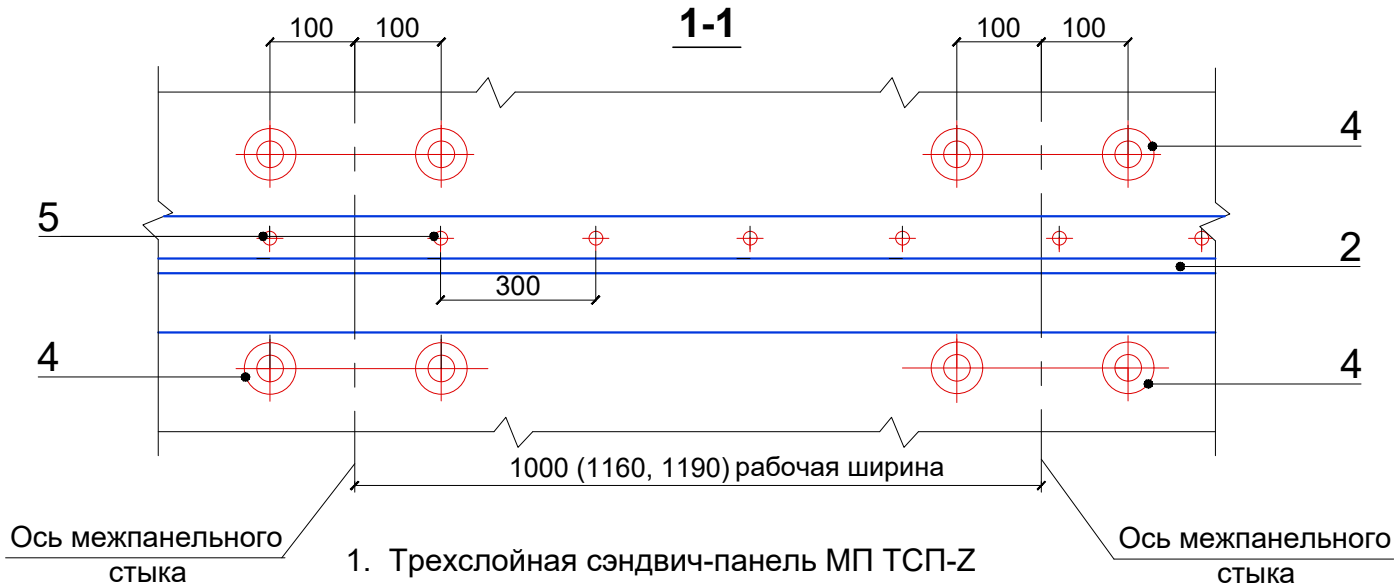
1. Трехслойная сэндвич-панель МП ТСП-Z
2. Отлив цоколя нижний ФИ1xA, t=0,45 мм
3. Отлив цоколя верхний ФИ2xA, t=0,45 мм
4. Опорный элемент цоколя ФИУ1, t= 2,0 мм.
5. Комплект деталей КД1 для крепления панелей к ригелям
7. Саморез  $\varnothing 4,2 \times 16(19)$  с прессшайбой или заклепка  $\varnothing 3,2 \times 8$  (цветная комбинированная), шаг 300мм
8. Анкерный дюбель  $\varnothing 8 \times 80$  с шестигранной головкой (по проекту)
9. Дюбель
10. Уплотнитель терморазделяющая полоса
11. Герметик силиконовый РН-нейтральный.
12. Минеральная или стекловата легких марок
13. Цоколь

Трехслойные сэндвич-панели МЕТАЛЛ ПРОФИЛЬ  
с замками Z-LOCK для районов сейсмичности 7...9 баллов  
(только вертикальное расположение панелей с замком Z-LOCK)

1.4 Узел стыка



1-1



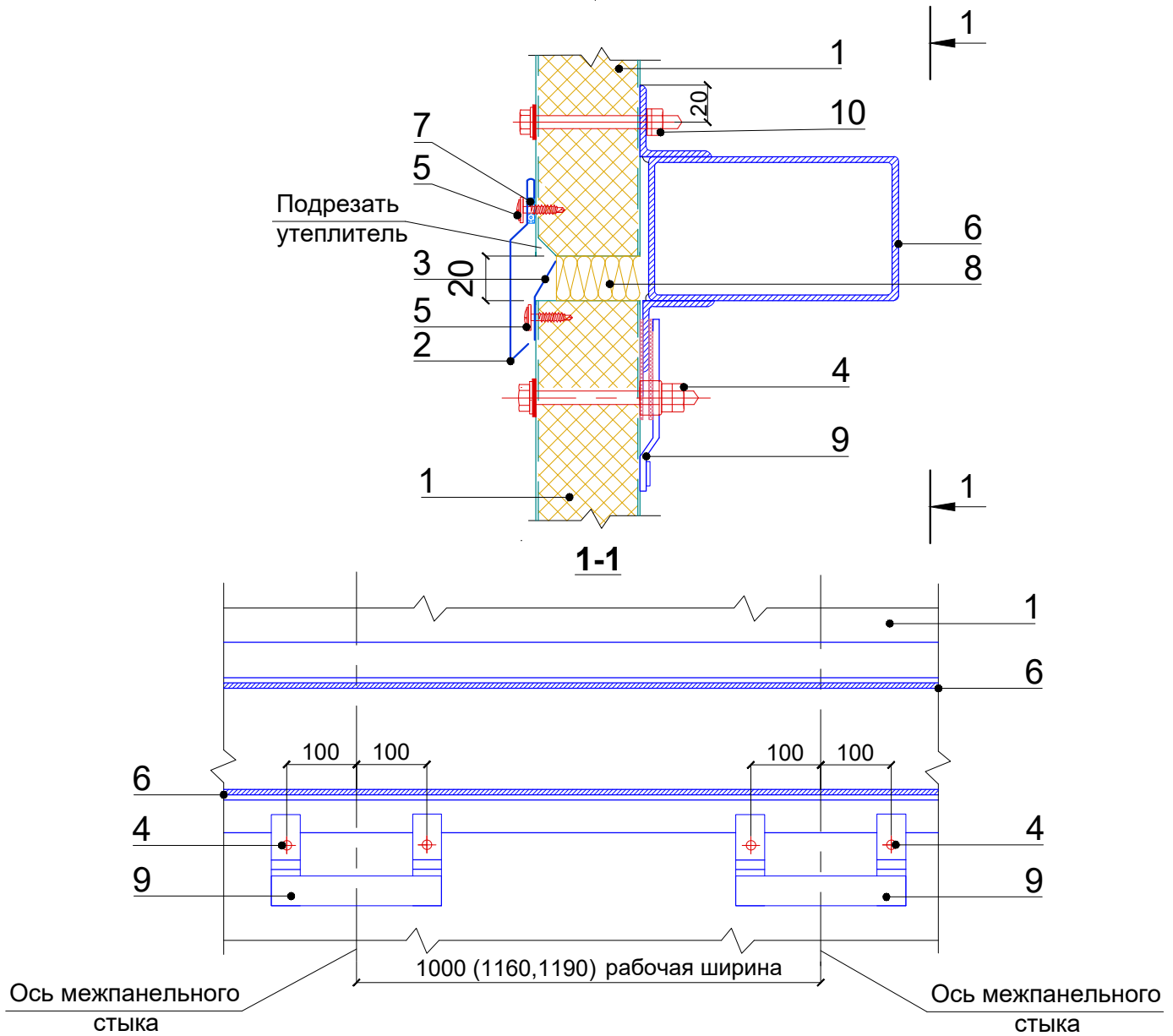
1. Трехслойная сэндвич-панель МП ТСП-Z
2. Стыковочный элемент ФИ25, t=0,45 мм
3. Стыковочный элемент ФИ12, t=0,45 мм
4. Комплект деталей КД2 для крепления панелей к ригелям
5. Саморез Ø4,2x16(19) с прессшайбой или заклепка Ø3,2x8 (цветная комбинированная), шаг 300мм
6. Ригель рядовой РС1
7. Минеральная или стекловата легких марок
8. Опорная накладка МС2 для крепления панелей к ригелям
9. Герметик силиконовый РН-нейтральный.

Трехслойные сэндвич-панели  
"Металл Профиль"



Трехслойные сэндвич-панели МЕТАЛЛ ПРОФИЛЬ  
с замками Z-LOCK для районов сейсмичности 7...9 баллов  
(только вертикальное расположение панелей с замком Z-LOCK)

1.5 Узел стыка средних ярусов панелей (кроме верхнего),  
при трехъярусном и более расположении



1. Трехслойная сэндвич-панель МП ТСП-Z
2. Стыковочный элемент ФИ25, t=0,45 мм
3. Стыковочный элемент ФИ12, t=0,45 мм
4. Комплект деталей КД2 для крепления панелей к ригелю
5. Саморез Ø4,2x16(19) с прессшайбой или заклепка Ø3,2x8 (цветная комбинированная), шаг 300мм
6. Ригель стыковой РС
7. Герметик силиконовый РН-нейтральный.
8. Минеральная или стекловата легких марок
9. Опорная накладка МС2 для крепления панелей к ригелям
10. Комплект деталей КД1 для крепления панелей к ригелям

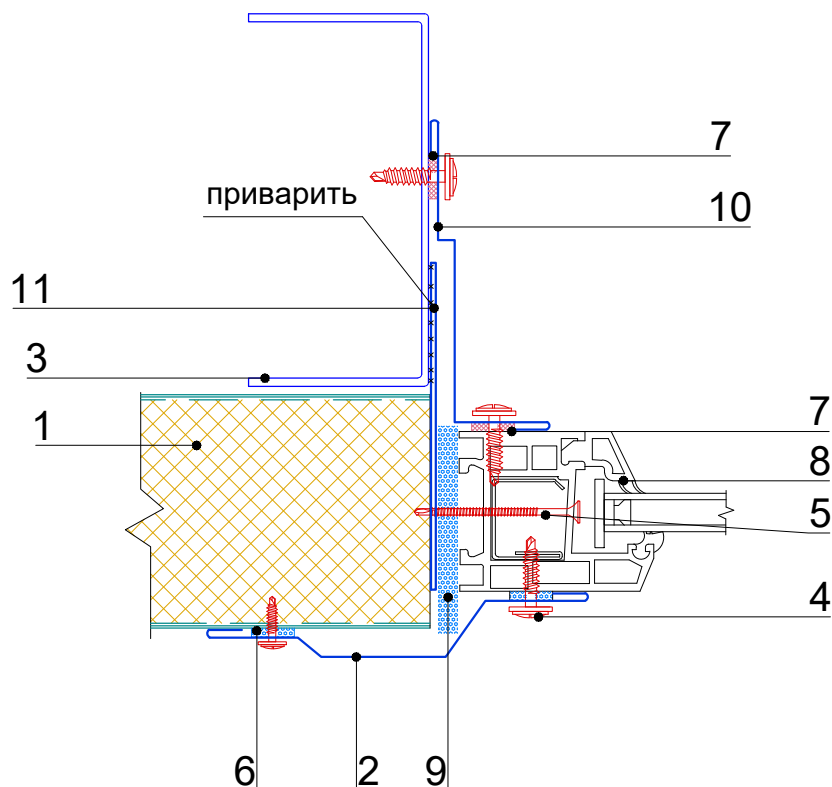
Трехслойные сэндвич-панели  
"Металл Профиль"



Трехслойные сэндвич-панели МЕТАЛЛ ПРОФИЛЬ  
с замками Z-LOCK для районов сейсмичности 7...9 баллов  
(только вертикальное расположение панелей с замком Z-LOCK)

## 1.6 Оконный проем

### 1.6.1 Боковое сопряжение окна (дверного проема) с панелью

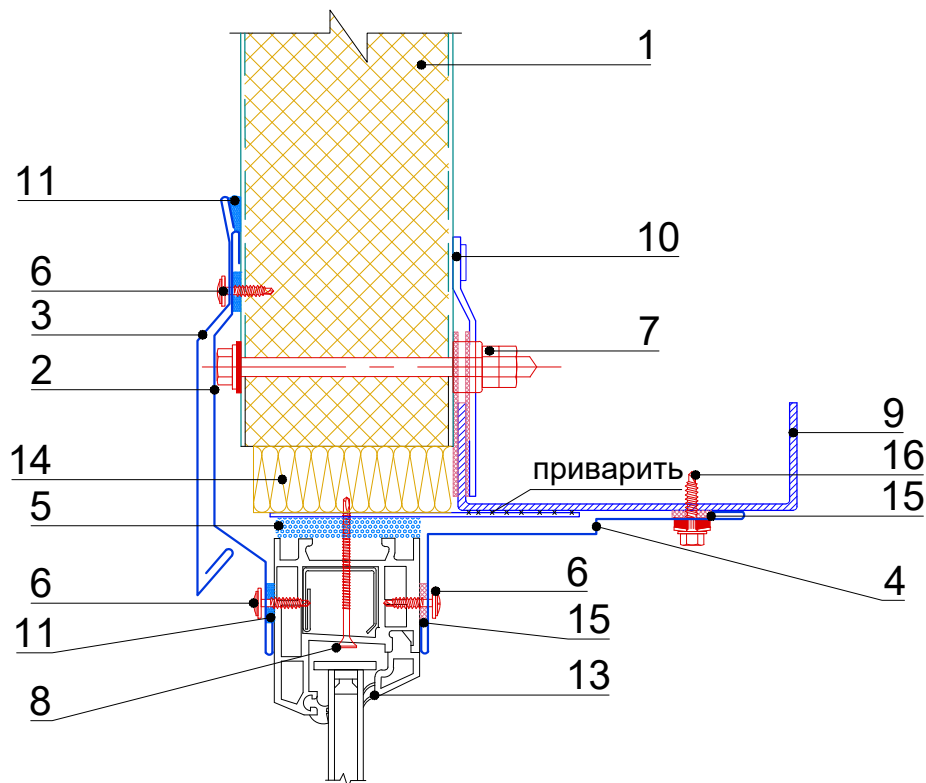


1. Трехслойная сэндвич-панель МП ТСП-Z
2. Оконное обрамление ФИ16xA, t=0,45 мм
3. Элемент фохверка
4. Саморез Ø4,2x16(19) с прессшайбой или заклепка Ø3,2x8 (цветная комбинированная), шаг 300мм
5. Саморез Ø 4,2x76, шаг не более 500мм
6. Герметик силиконовый РН-нейтральный.
7. Уплотнитель терморазделяющая полоса
8. Оконный блок
9. Монтажная пена
10. Оконное обрамление ФИ18xA, t=0,45 мм
11. Опорный элемент, сталь толщиной не менее 4мм (по проекту)

Трехслойные сэндвич-панели МЕТАЛЛ ПРОФИЛЬ  
с замками Z-LOCK для районов сейсмичности 7...9 баллов  
(только вертикальное расположение панелей с замком Z-LOCK)

### 1.6 Оконный проем

1.6.2 вариант а - Сопряжение верха окна (дверного проема) с панелью  
вариант б - в уровне горизонтального антисейсмического шва



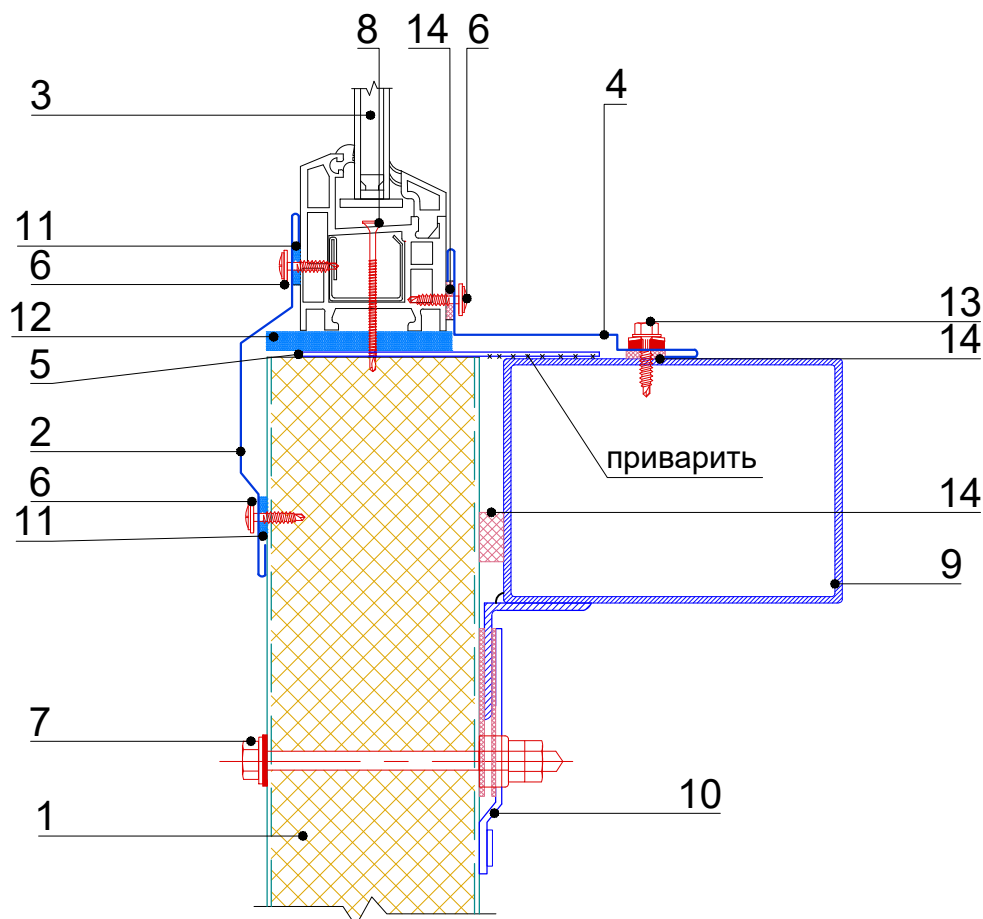
1. Трехслойная сэндвич-панель МП ТСП-Z
2. Оконное обрамление ФИ16xA, t=0,45 мм
3. Отлив оконный ФИ17xA, t=0,45 мм
4. Оконное обрамление ФИ18xA, t=0,45 мм
5. Опорный элемент, сталь толщиной не менее 4 мм (по проекту)
6. Саморез Ø4,2x16(19) с прессшайбой или заклепка Ø3,2x8 (цветная комбинированная), шаг 300мм
7. Комплект деталей КД2 для крепления панелей к ригелям
8. Саморез Ø4,2x76, шаг 500 мм
9. Ригель рядовой РР
10. Опорная накладка МС2 для крепления панелей к ригелям
11. Герметик силиконовый РН-нейтральный.
12. Монтажная пена
13. Оконный блок
14. Минеральная или стекловата легких марок
15. Уплотнитель терморазделяющая полоса
16. Саморез Ø5,5x32 с ЭПДМ - прокладкой, шаг 300 мм



Трехслойные сэндвич-панели МЕТАЛЛ ПРОФИЛЬ  
с замками Z-LOCK для районов сейсмичности 7...9 баллов  
(только вертикальное расположение панелей с замком Z-LOCK)

### 1.6 Оконный проем

#### 1.6.4 Сопряжение низа окна (дверного проема) с панелью

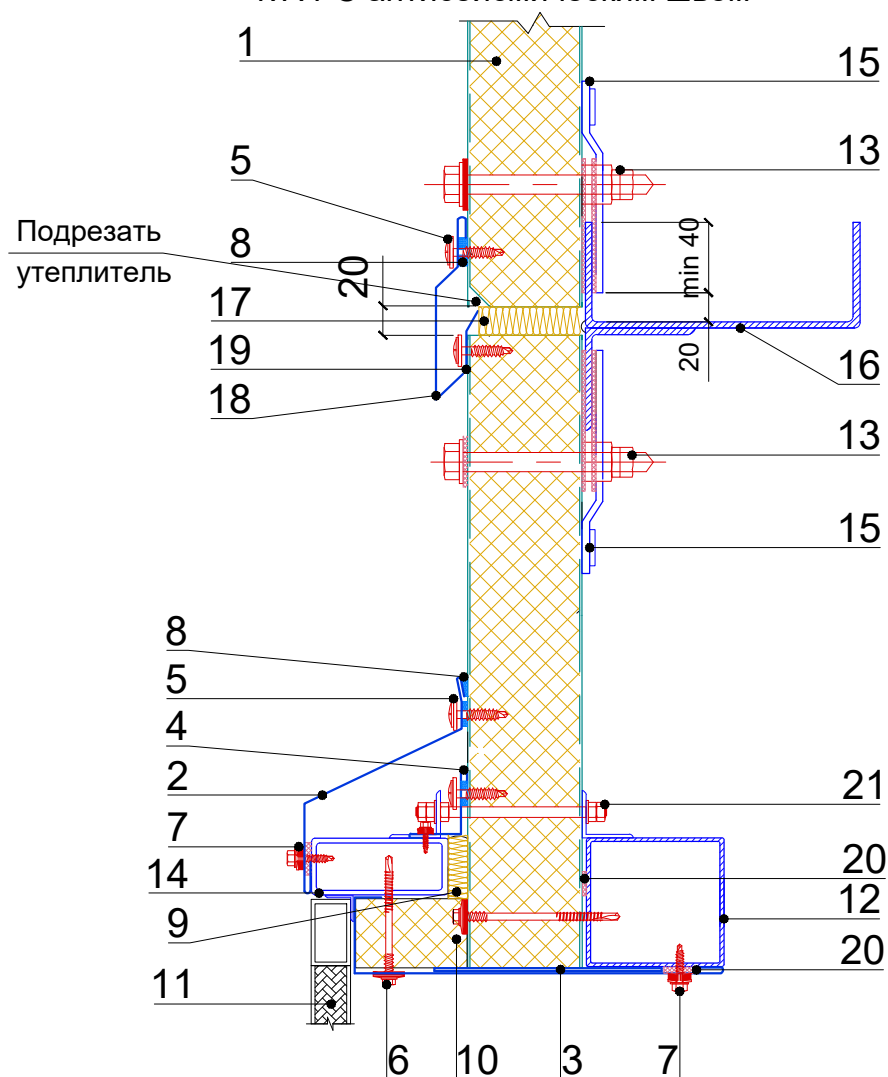


1. Трехслойная сэндвич-панель МП ТСП-Z
2. Оконное обрамление ФИ16хА, t=0,45 мм
3. Оконный блок
4. Оконное обрамление ФИ18хА, t=0,45 мм
5. Опорный элемент, сталь толщиной не менее 4 мм (по проекту)
6. Саморез  $\text{Ø}4,2 \times 16(19)$  с прессшайбой или заклепка  $\text{Ø}3,2 \times 8$  (цветная комбинированная), шаг 300мм
7. Комплект деталей КД2 для крепления панелей к ригелям
8. Саморез  $\text{Ø}4,2 \times 76$ , шаг 500 мм
9. Ригель подоконный РП
10. Опорная накладка МС2 для крепления панелей к ригелям
11. Герметик силиконовый РН-нейтральный.
12. Монтажная пена
13. Саморез  $\text{Ø}5,5 \times 32$  с ЭПДМ - прокладкой, шаг 300 мм
14. Уплотнитель терморазделяющая полоса

**Трехслойные сэндвич-панели МЕТАЛЛ ПРОФИЛЬ**  
**с замками Z-LOCK для районов сейсмичности 7...9 баллов**  
 (только вертикальное расположение панелей с замком Z-LOCK)

**1.7 Ворота распашные**

1.7.1 С антисейсмическим швом

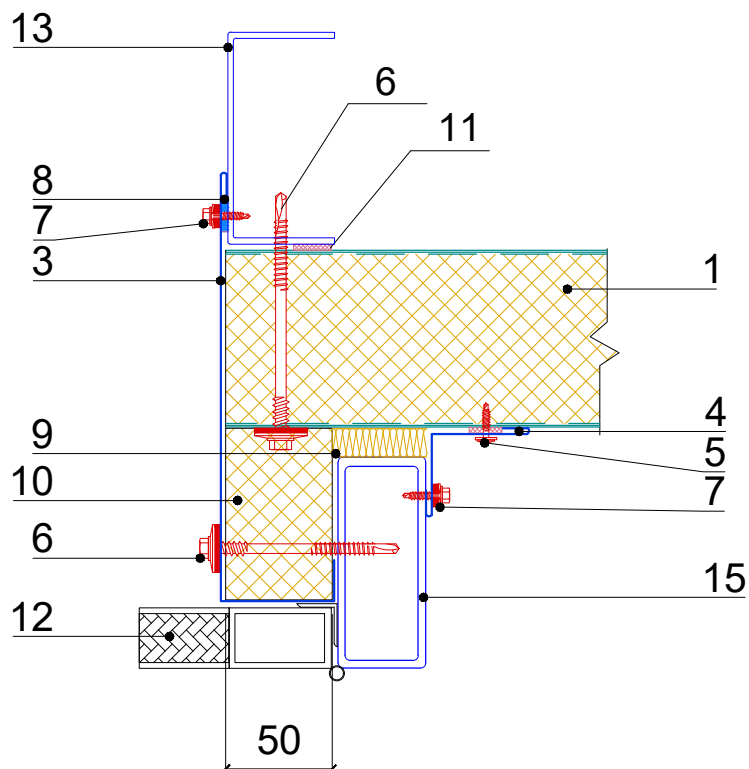


- |   |  |
|---|--|
| 1. Трехслойная сэндвич-панель МП ТСП-Z  | 11. Створка ворот  |
| 2. Отлив ворот ФИ19xA, t=0,45 мм  | 12. Элемент фахверка                                     |
| 3. Фасонный элемент ФИ20xA, t=0,45 мм   | 13. Комплект деталей КД2 для крепления панелей к ригелям |
| 4. Угловой элемент ФИ7, t=0,45 мм   | 14. Рама ворот   |
| 5. Саморез Ø4,2x16(19) с прессшайбой или заклепка Ø3,2x8 (цветная комбинированная), шаг 300мм | 15. Опорная накладка МС2 для крепления панелей к ригелям |
| 6. Самонарезающий винт SmartBOLT  | 16. Ригель стыковой РС                                   |
| 7. Саморез Ø5,5x32 (5,5x19) с ЭПДМ-прокладкой, шаг 300мм                                      | 17. Минеральная или стекловата легких марок              |
| 8. Герметик силиконовый РН-нейтральный.   | 18. Стыковочный элемент ФИ25, t=0,45 мм                  |
| 9. Минеральная или стекловата легких марок  | 19. Стыковочный элемент ФИ12, t=0,45 мм                  |
| 10. Утеплитель (пенополистирол)   | 20. Уплотнитель терморазделяющая полоса                  |
|   | 21. Крепежный элемент рамы ворот                         |

Трехслойные сэндвич-панели МЕТАЛЛ ПРОФИЛЬ  
с замками Z-LOCK для районов сейсмичности 7...9 баллов  
(только вертикальное расположение панелей с замком Z-LOCK)

### 1.7 Ворота распашные

#### 1.7.2 Боковое примыкание панелей

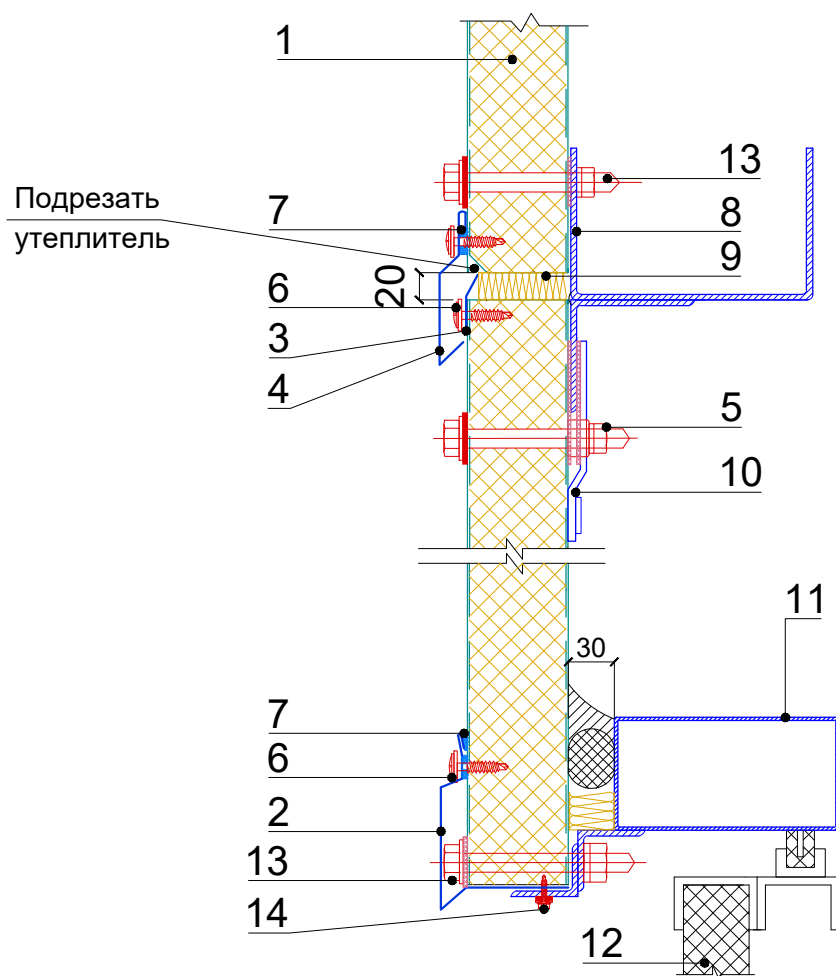


1. Трехслойная сэндвич-панель МП ТСП-Z
2. Отлив ворот ФИ19xA, t=0,45 мм
3. Фасонный элемент ФИ20xA, t=0,45 мм,
4. Угловой элемент ФИ7, t=0,45 мм,
5. Саморез Ø4,2x16(19) с прессшайбой или заклепка Ø3,2x8 (цветная комбинированная), шаг 300мм
6. Самонарезающий винт SmartBOLT
7. Саморез Ø5,5x32 (5,5x19) с ЭПДМ-прокладкой, шаг 300мм
8. Герметик силиконовый РН-нейтральный.
9. Минеральная или стекловата легких марок
10. Утеплитель ( пенополистирол )
11. Уплотнитель терморазделяющая полоса
12. Створка ворот
13. Элемент фахверка
14. Крепежный элемент рамы ворот
15. Рама ворот

Трехслойные сэндвич-панели МЕТАЛЛ ПРОФИЛЬ  
с замками Z-LOCK для районов сейсмичности 7...9 баллов  
(только вертикальное расположение панелей с замком Z-LOCK)

### 1.8 Ворота подъемные

#### 1.8.1 Верхнее примыкание панелей

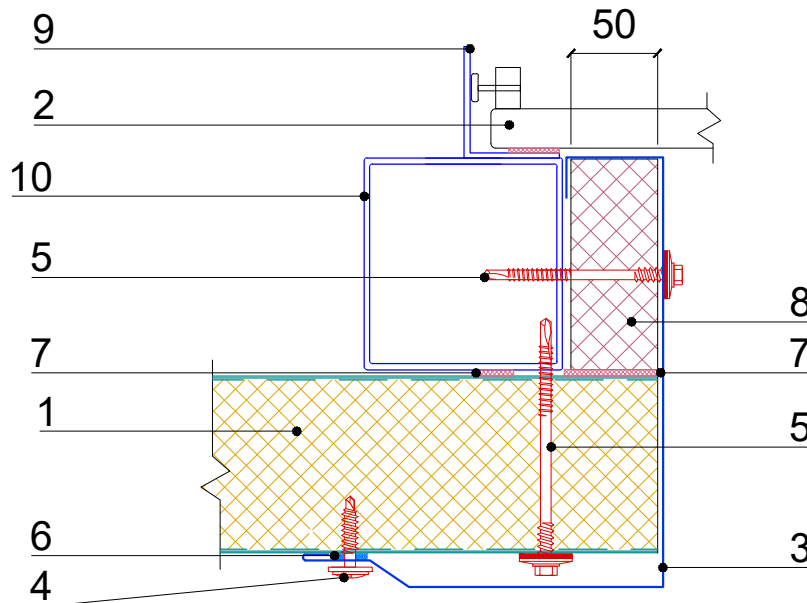


1. Трехслойная сэндвич-панель МП ТСП-Z
2. Стыковочный элемент ФИ26хА, t=0,45 мм
3. Стыковочный элемент ФИ12, t=0,45 мм
4. Стыковочный элемент ФИ25, t=0,45 мм
5. Комплект деталей КД2 для крепления панелей к ригелям
6. Саморез Ø4,2x16(19) с прессшайбой или заклепка Ø3,2x8 (цветная комбинированная), шаг 300мм
7. Герметик силиконовый РН-нейтральный.
8. Ригель стыковой РС
9. Минеральная или стекловата легких марок
10. Опорная накладка МС2 для крепления панелей к ригелям
11. Рама ворот
12. Полотно ворот
13. Комплект деталей КД1 для крепления панелей к ригелям и для крепления изделий МС1 к панелям
14. Саморез Ø5,5x32 (5,5x19) с ЭПДМ - прокладкой, шаг 300 мм

Трехслойные сэндвич-панели МЕТАЛЛ ПРОФИЛЬ  
с замками Z-LOCK для районов сейсмичности 7...9 баллов  
(только вертикальное расположение панелей с замком Z-LOCK)

## 1.8 Ворота подъемные

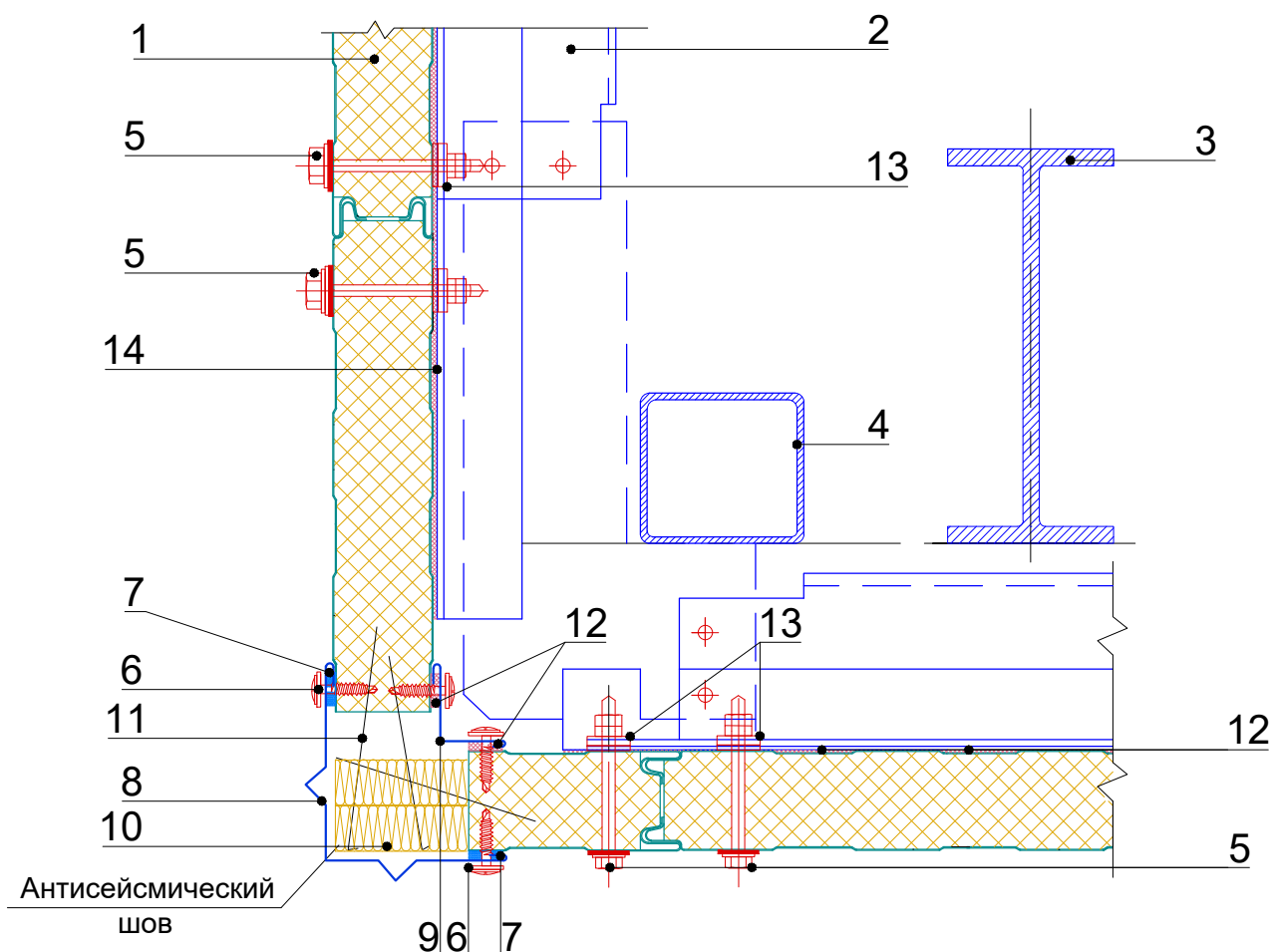
### 1.8.2 Боковое примыкание панелей



1. Трехслойная сэндвич-панель МП ТСП-Z
2. Полотно ворот
3. Фасонный элемент ФИ22хА,  $t=0,45$  мм,
4. Саморез  $\varnothing 4,2 \times 16(19)$  с прессшайбой или заклепка  $\varnothing 3,2 \times 8$  (цветная комбинированная), шаг 300мм
5. Самонарезающий винт SmartBOLT
6. Герметик силиконовый РН-нейтральный.
7. Уплотнитель терморазделяющая полоса
8. Утеплитель ( пенополистирол )
9. Подъемный механизм ворот
10. Элемент фахверка

Трехслойные сэндвич-панели МЕТАЛЛ ПРОФИЛЬ  
с замками Z-LOCK для районов сейсмичности 7...9 баллов  
(только вертикальное расположение панелей с замком Z-LOCK)

1.9 Наружный угол



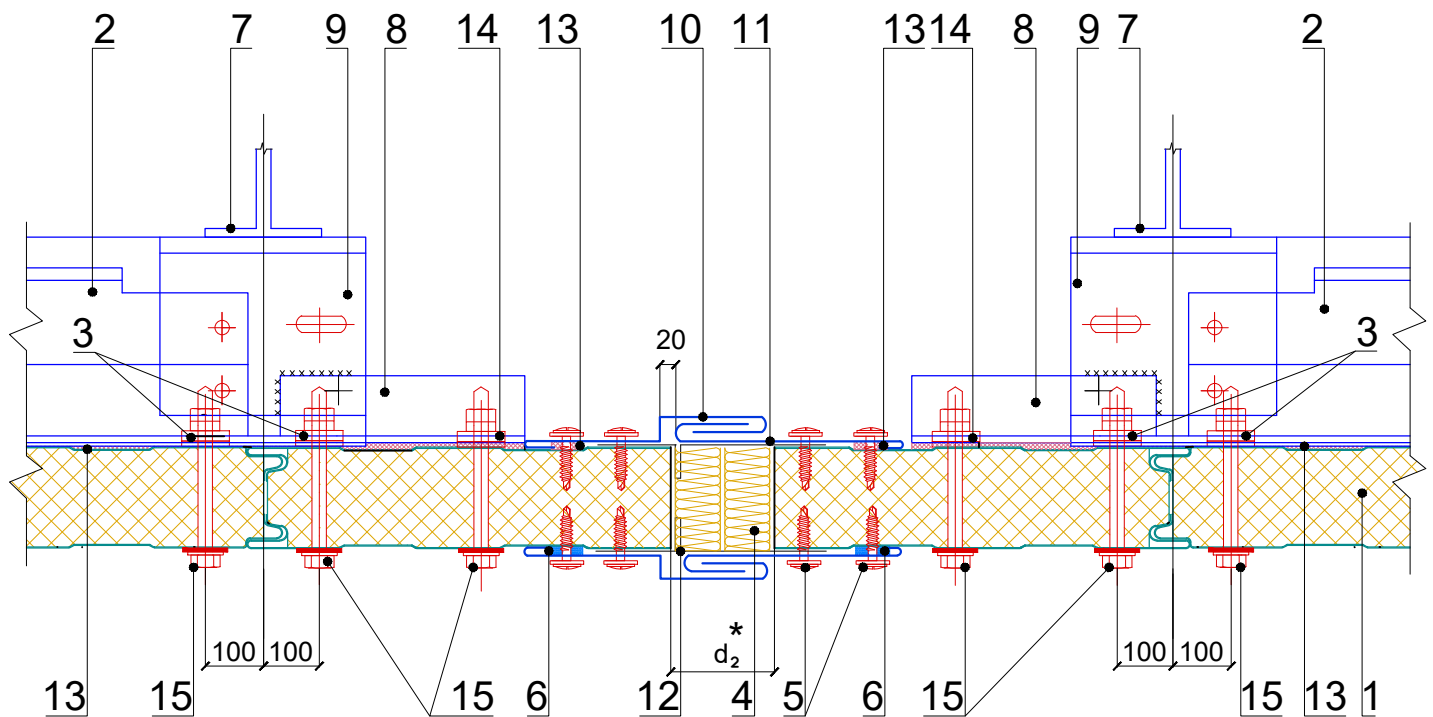
1. Трехслойная сэндвич-панель МП ТСП-Z
2. Ригель стыковой РС
3. Колонна
4. Приколонная угловая стойка
5. Комплект деталей КД2 для крепления панелей к ригелям
6. Саморез Ш4,2х16(19) с прессшайбой или заклепка Ш3,2х8 (цветная комбинированная), шаг 300мм
7. Герметик силиконовый РН-нейтральный.
8. Угловой элемент ФИ27хА, t=0,45 мм
9. Угловой элемент ФИ7, t=0,45 мм
10. Минеральная или стекловата легких марок
11. Шпильки из стальной проволоки Ø4-5 мм
12. Уплотнитель терморазделяющая полоса
13. Опорная накладка МС2 для крепления панелей к ригелям

Трехслойные сэндвич-панели  
"Металл Профиль"



Трехслойные сэндвич-панели МЕТАЛЛ ПРОФИЛЬ  
с замками Z-LOCK для районов сейсмичности 7...9 баллов  
(только вертикальное расположение панелей с замком Z-LOCK)

1.10 Вертикальный антисейсмический шов

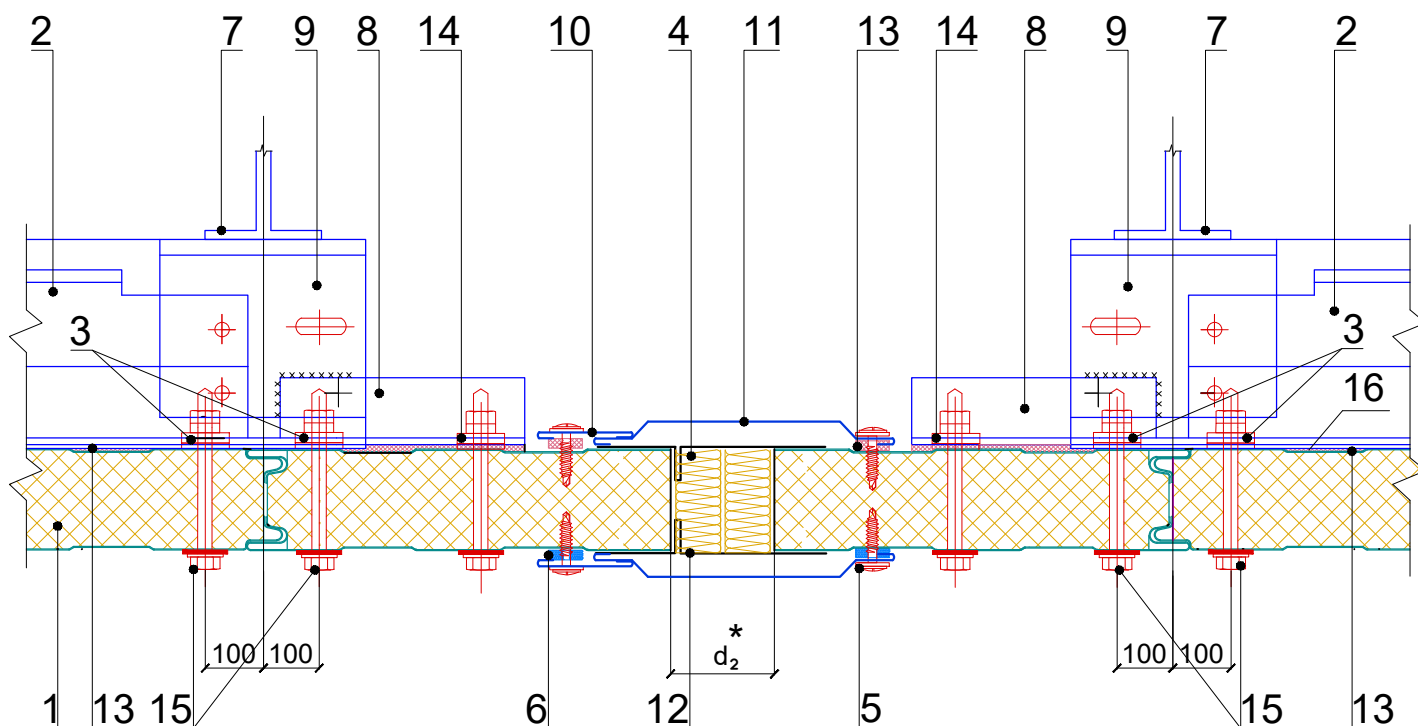


1. Трехслойная сэндвич-панель МП ТСП-Z
2. Ригель стыковой РС
3. Опорная накладка МС2 для крепления панелей
4. Минеральная или стекловата легких марок
5. Саморез Ш4,2x16(19) с прессшайбой или заклепка Ш3,2x8 (цветная комбинированная), шаг 300мм
6. Герметик силиконовый РН-нейтральный.
7. Колонна
8. Уголок
9. Опорная консоль
10. Стыковочный элемент ФИ23xA, t=0,45 мм
11. Стыковочный элемент ФИ24xA, t=0,45 мм
12. Герметизирующая лента Абрис С - ЛТнп
13. Уплотнитель терморазделяющая полоса
14. Опорная накладка МС3 для крепления панелей
15. Комплект деталей КД2 для крепления панелей к ригелям

\*  $d_2$  - см. рекомендации по проектированию стен трехслойных сэндвич-панелей МЕТАЛЛ ПРОФИЛЬ в районах с сейсмичностью 7...9 баллов, пункт 5.2

Трехслойные сэндвич-панели МЕТАЛЛ ПРОФИЛЬ  
с замками Z-LOCK для районов сейсмичности 7...9 баллов  
(только вертикальное расположение панелей с замком Z-LOCK)

1.10.1 Вертикальный антисейсмический шов

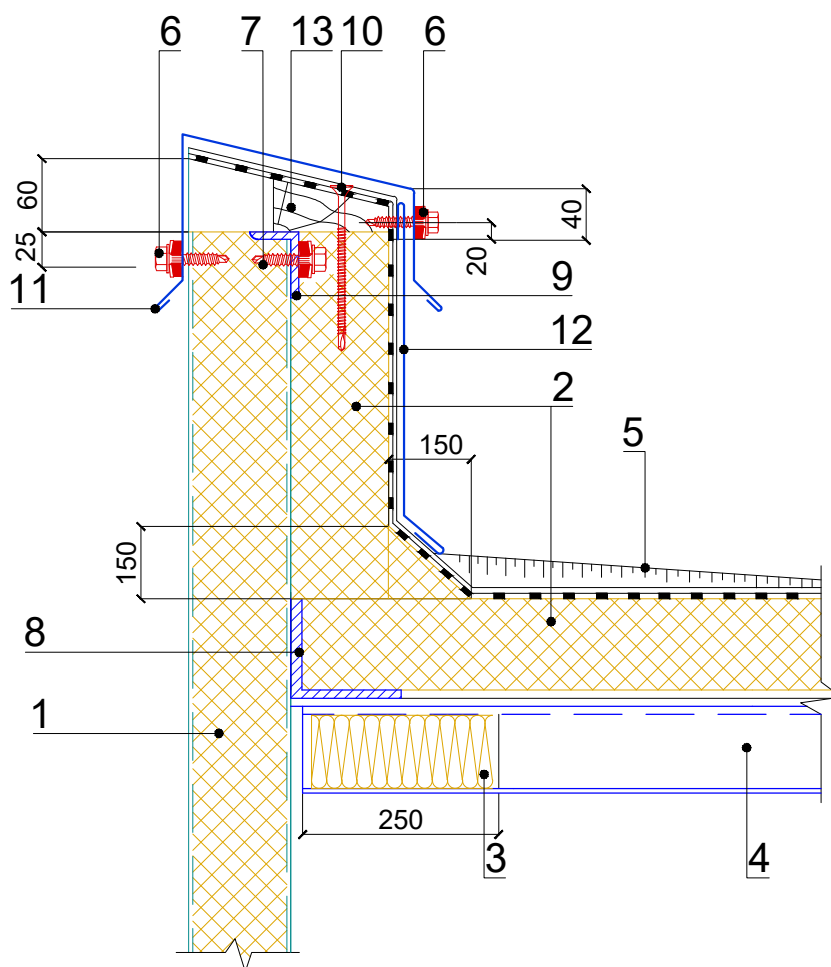


1. Трехслойная сэндвич-панель МП ТСП-Z
2. Ригель стыковой РС
3. Опорная накладка МС2 для крепления панелей
4. Минеральная или стекловата легких марок
5. Саморез Ш4,2х16(19) с прессшайбой или заклепка Ш3,2х8 (цветная комбинированная), шаг 300мм
6. Герметик силиконовый РН-нейтральный.
7. Колонна
8. Уголок
9. Опорная консоль
10. Стыковочный элемент ФИ53хА, t=0,45 мм
11. Стыковочный элемент ФИ52хА, t=0,45 мм
12. Герметизирующая лента Абрис С - ЛТнп
13. Уплотнитель терморазделяющая полоса
14. Опорная накладка МС3 для крепления панелей
15. Комплект деталей КД2 для крепления панелей к ригелям

\*  $d_2$  - см. рекомендации по проектированию стен трехслойных сэндвич-панелей МЕТАЛЛ ПРОФИЛЬ в районах с сейсмичностью 7...9 баллов, пункт 5.2

Трехслойные сэндвич-панели МЕТАЛЛ ПРОФИЛЬ  
с замками Z-LOCK для районов сейсмичности 7...9 баллов  
(только вертикальное расположение панелей с замком Z-LOCK)

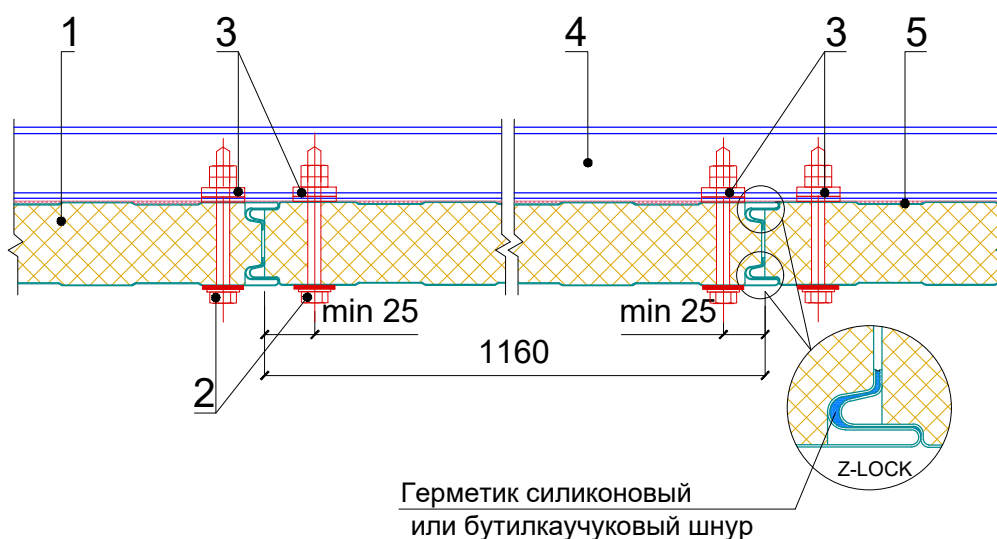
**1.11 Сопряжение продольной стены с покрытием**



1. Трехслойная сэндвич-панель МП ТСП-Z
2. Вертикальный и наклонный бортик из минераловатных плит повышенной жесткости
3. Минеральная или стекловата легких марок (в местах заполнения минватой гофры окрасить тугоплавкой мастикой)
4. Несущий профилированный настил
5. Защитный слой
6. Саморез  $\varnothing 4,8 \times 19(28)$  с прессшайбой, шаг 250 мм
7. Саморез  $\varnothing 5,5 \times 19(5,5 \times 32)$  с ЭПДМ - прокладкой, шаг 300 мм
8. Профиль ограждения парапета из оцинкованной стали (по проекту)
9. Уголок (по проекту)
10. Саморез
11. Обрамление парапета ФИ46xA, t=0,45 мм
12. Парапетный отлив ФИ47xA, t=0,45 мм
13. Антисептированный деревянный брус (около 60x60 мм)

Трехслойные сэндвич-панели МЕТАЛЛ ПРОФИЛЬ  
с замками Z-LOCK для районов сейсмичности 7...9 баллов  
(только вертикальное расположение панелей с замком Z-LOCK)

**1.12 Замок сэндвич-панелей**



1. Трехслойная сэндвич-панель МП ТСП-Z
2. Комплект деталей КД2 для крепления панелей к ригелям
3. Опорная накладка МС2 для крепления панелей к ригелям
4. Ригель стыковой РС
5. Уплотнитель терморазделяющая полоса

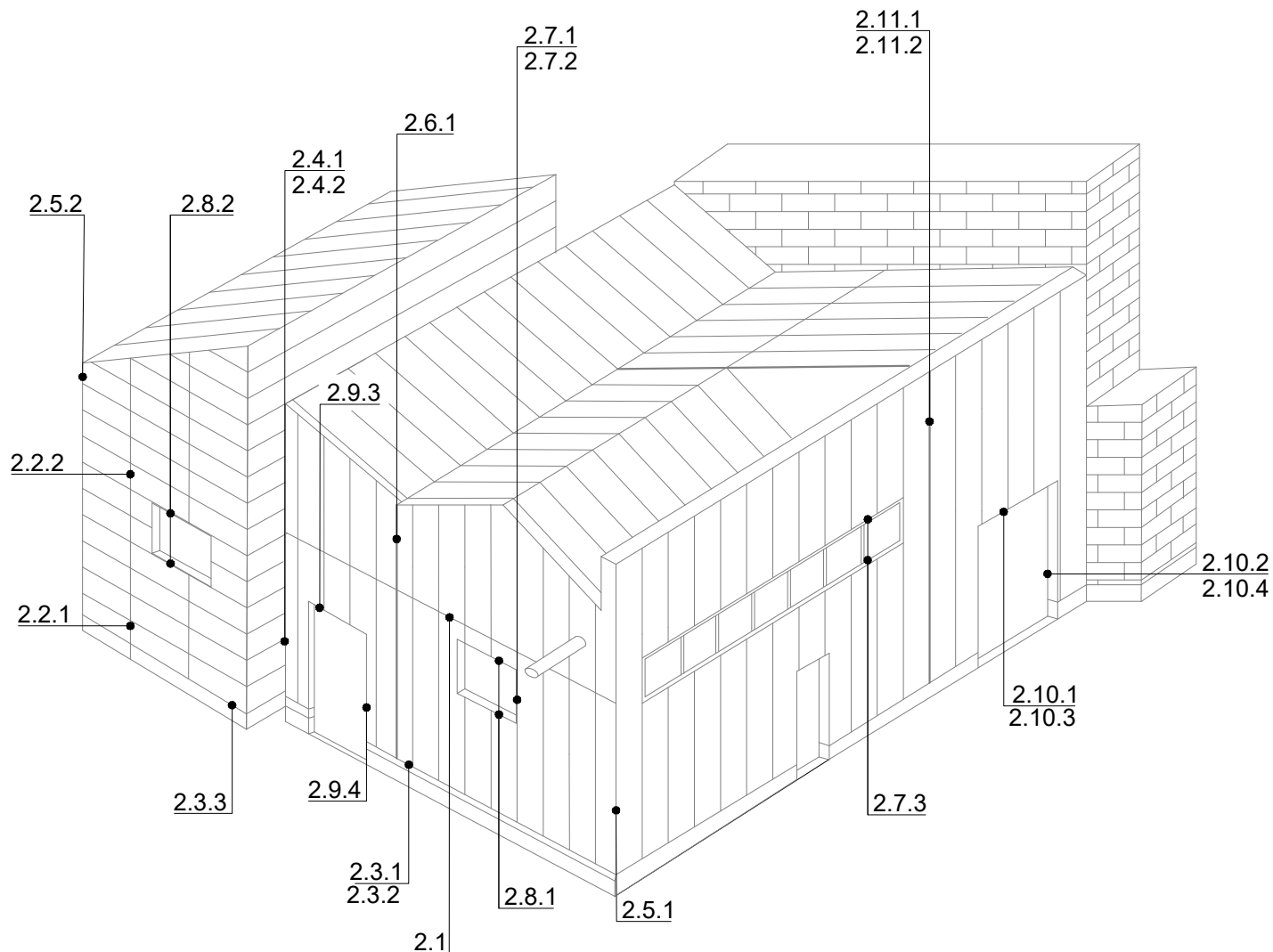
## Наименование узлов

### Трехслойные стеновые сэндвич-панели "Металл Профиль" с замком Z-LOCK для районов сейсмичностью 7...9 баллов

- 2. Маркировка узлов (крепление к металлическим конструкциям зданий с помощью самонарезающих винтов "SmartBolt")
  - 2.1 Узел стыка сэндвич-панелей (вертикальное расположение панелей с замком Z-LOCK)
  - 2.2.1 Узел стыка сэндвич-панелей (горизонтальное расположение панелей с замком Z-LOCK)
  - 2.2.2 Узел стыка сэндвич-панелей (горизонтальное расположение панелей с замком Z-LOCK)
- 2.3 Цоколь
  - 2.3.1 Вертикальное расположение панелей с замком Z-LOCK
  - 2.3.2 Вертикальное расположение панелей с замком Z-LOCK
  - 2.3.3 Горизонтальное расположение панелей с замком Z-LOCK
  - 2.3.4 Внутренние перегородки (вертикальное расположение панелей с замком Z-LOCK)
  - 2.3.5 Внутренние перегородки (горизонтальное расположение панелей с замком Z-LOCK)
- 2.4 Внутренний угол
  - 2.4.1 Вертикальное расположение панелей с замком Z-LOCK
- 2.5 Наружный угол
  - 2.5.1 Вертикальное расположение панелей с замком Z-LOCK
  - 2.5.2 Горизонтальное расположение панелей с замком Z-LOCK
- 2.6 Сопряжение разных по толщине сэндвич-панелей
  - 2.6.1 Вертикальное расположение панелей с замком Z-LOCK
  - 2.6.2 Горизонтальное расположение панелей с замком Z-LOCK
- 2.7 Оконный проем (вертикальный разрез)
  - 2.7.1 Вертикальное или горизонтальное расположение панелей (небольшие окна, max до 600 x 800)
  - 2.7.2 Вертикальное или горизонтальное расположение панелей (большие окна от 600 x 800, ленточное остекление)
  - 2.7.3 Вертикальное или горизонтальное расположение панелей (большие окна от 600 x 800, ленточное остекление)
- 2.8 Оконный проем (вертикальный разрез)
  - 2.8.1 Вертикальное расположение панелей Z-LOCK
  - 2.8.2 Горизонтальное расположение панелей Z-LOCK
- 2.9 Дверной проем
  - 2.9.1 Горизонтальное расположение панелей
  - 2.9.2 Горизонтальное расположение панелей
  - 2.9.3 Вертикальное расположение панелей
  - 2.9.4 Вертикальное расположение панелей
- 2.10 Ворота (распашные)
  - 2.10.1 Верхнее примыкание панелей
  - 2.10.2 Боковое примыкание панелей
  - 2.10.3 Верхнее примыкание панелей
  - 2.10.4 Боковое примыкание панелей
- 2.11 Деформационный шов
  - 2.11.1 1 вариант
  - 2.11.2 2 вариант

Трехслойные сэндвич-панели МЕТАЛЛ ПРОФИЛЬ  
с замками Z-LOCK для районов сейсмичности 7...9 баллов

2. Маркировка узлов



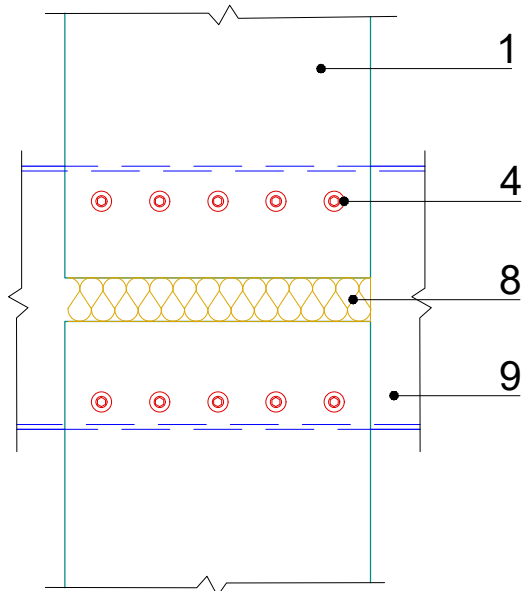
Трехслойные сэндвич-панели  
"Металл Профиль"



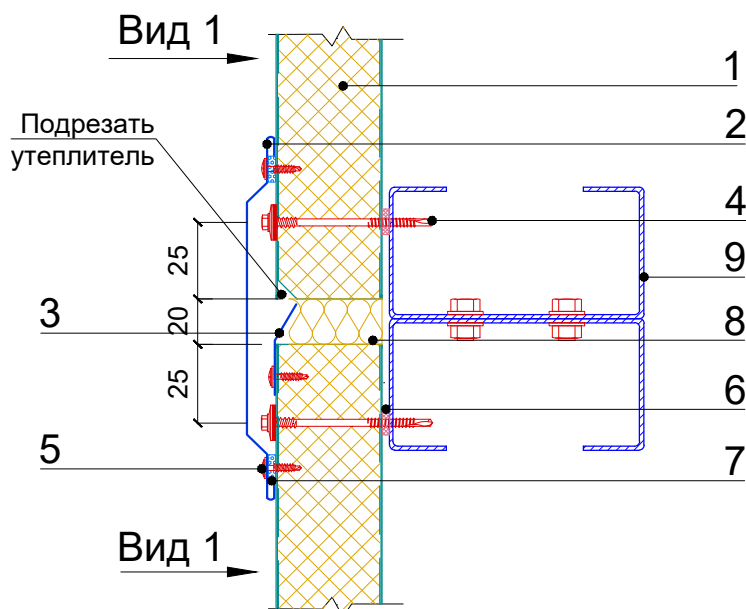
# Трехслойные сэндвич-панели МЕТАЛЛ ПРОФИЛЬ с замками Z-LOCK для районов сейсмичности 7...9 баллов

## 2.1 Узел стыка сэндвич-панелей

Вид 1-1



Вертикальное расположение с замком Z-LOCK

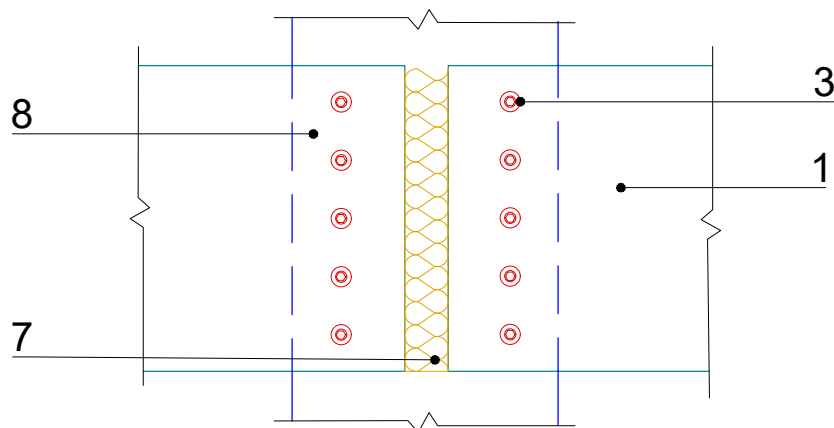
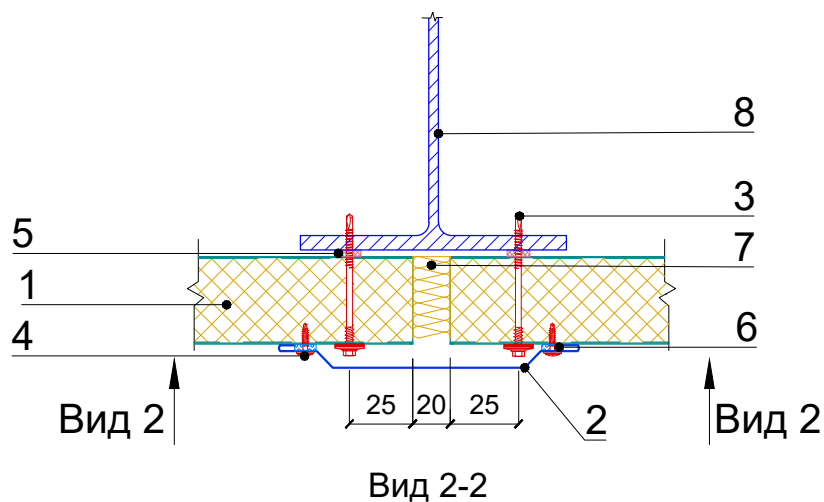


1. Трехслойная сэндвич-панель МП ТСП-Z
2. Стыковочный элемент ФИ11,  $t=0,45$  мм
3. Стыковочный элемент ФИ12,  $t=0,45$  мм
4. Самонарезающий винт SmartBOLT®/HARPOON®
5. Саморез  $\varnothing 4,2 \times 16(19)$  с прессшайбой или заклепка  $\varnothing 3,2 \times 8$  (цветная комбинированная), шаг 300мм
6. Уплотнитель терморазделяющая полоса
7. Герметик силиконовый РН-нейтральный.
8. Минеральная или стекловата легких марок
9. Металлический элемент конструкции

Трехслойные сэндвич-панели МЕТАЛЛ ПРОФИЛЬ  
с замками Z-LOCK для районов сейсмичности 7...9 баллов

**2.2 Узел стыка сэндвич-панелей**

2.2.1 Горизонтальное расположение с замком Z-LOCK



1. Трехслойная сэндвич-панель МП ТСП-Z
2. Стыковочный элемент ФИ11,  $t=0,45$  мм
3. Самонарезающий винт SmartBOLT®/HARPOON®
4. Саморез  $\varnothing 4,2 \times 16(19)$  с прессшайбой или заклепка  $\varnothing 3,2 \times 8$  (цветная комбинированная), шаг 300мм
5. Уплотнитель терморазделяющая полоса
6. Герметик силиконовый РН-нейтральный.
7. Минеральная или стекловата легких марок
8. Металлический элемент конструкции

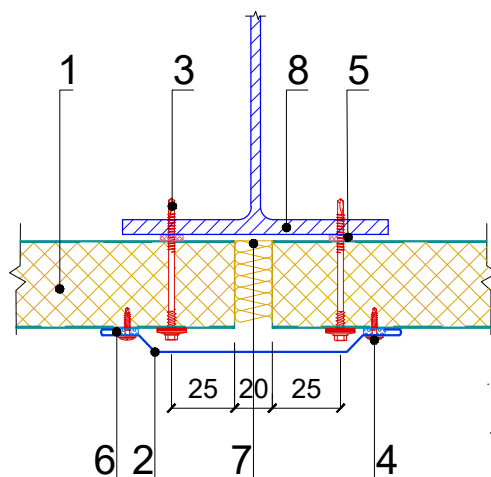
Трехслойные сэндвич-панели МЕТАЛЛ ПРОФИЛЬ  
с замками Z-LOCK для районов сейсмичности 7...9 баллов

**2.2. Узел стыка сэндвич-панелей**

2.2.2 Горизонтальное расположение с замком Z-LOCK

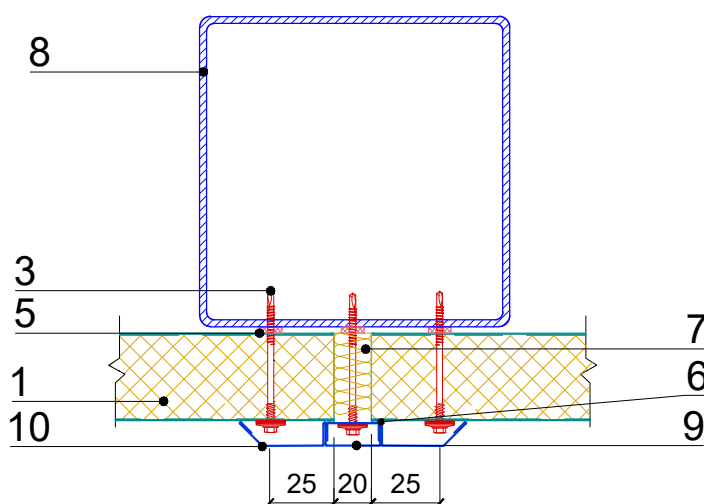
Вариант 1

(на металлической стойке)



Вариант 2

(на металлической стойке)



1. Трехслойная сэндвич-панель МП ТСП-Z
2. Стыковочный элемент ФИ11,  $t=0,45$  мм
3. Самонарезающий винт SmartBOLT®/HARPOON®
4. Саморез  $\varnothing 4,2 \times 16(19)$  с прессшайбой или заклепка  $\varnothing 3,2 \times 8$  (цветная комбинированная), шаг 300мм

5. Уплотнитель терморазделяющая полоса
6. Герметик силиконовый РН-нейтральный.
7. Минеральная или стекловата легких марок (не менее  $17 \text{ кг/м}^3$ )
8. Металлическая стойка или колонна
9. Стыковочный элемент ФИ56,  $t=0,45$  мм
10. Стыковочный элемент ФИ57,  $t=0,45$  мм

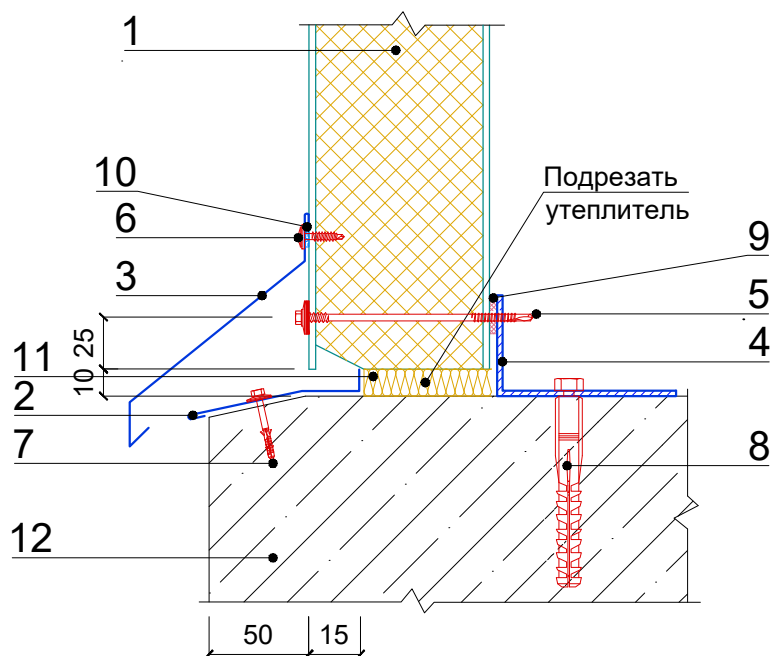
Трехслойные сэндвич-панели  
"Металл Профиль"



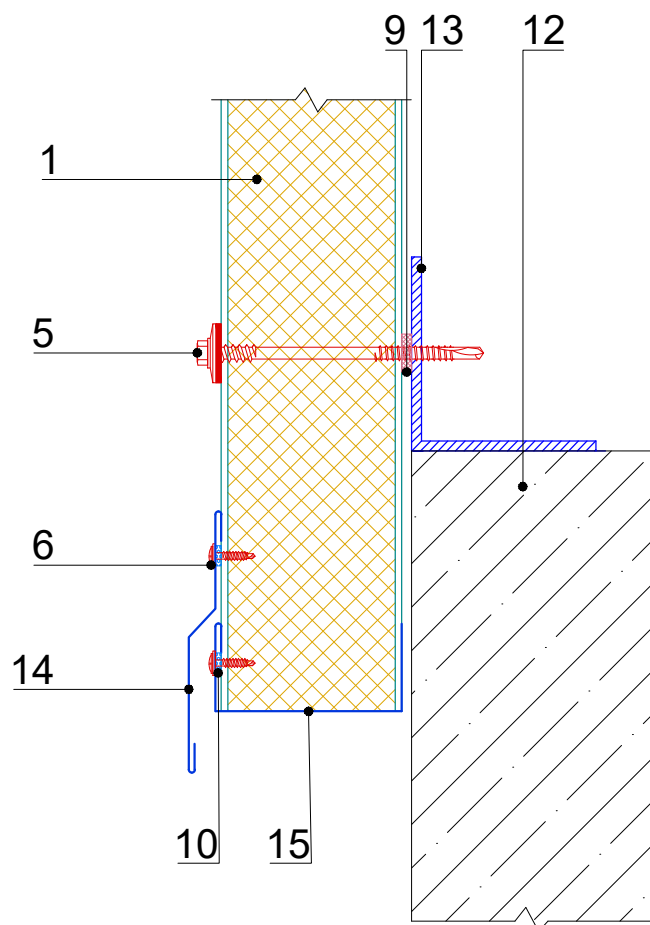
Трехслойные сэндвич-панели МЕТАЛЛ ПРОФИЛЬ  
с замками Z-LOCK для районов сейсмичности 7...9 баллов

2.3. Цоколь

2.3.1 Вертикальное расположение панелей с замком Z-LOCK



2.3.2 Вертикальное расположение панелей с замком Z-LOCK

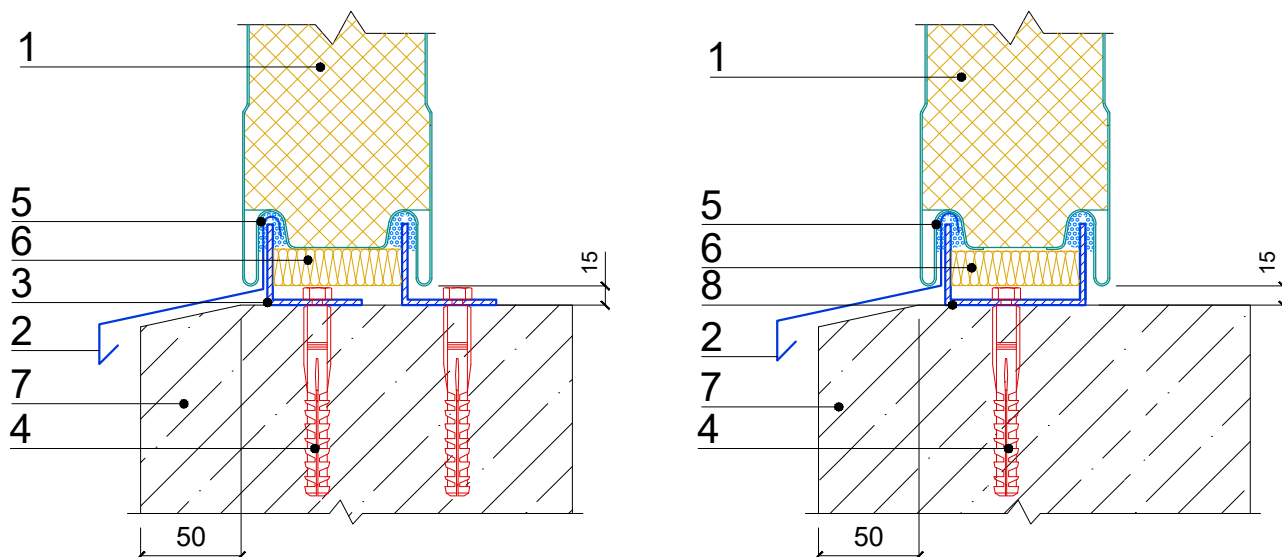


1. Трехслойная сэндвич-панель МП ТСП-Z
2. Отлив цоколя нижний ФИ2хА,  $t=0,45$  мм
3. Отлив цоколя верхний ФИ1хА,  $t=0,45$  мм
4. Опорный элемент цоколя ФИУ1,  $t= 2,0$  мм.
5. Самонарезающий винт SmartBOLT®/HARPOON®
6. Саморез  $\varnothing 4,2 \times 16(19)$  с прессшайбой или заклепка  $\varnothing 3,2 \times 8$  (цветная комбинированная), шаг 300мм
7. Дюбель
8. Анкерный дюбель  $\varnothing 8 \times 80$  с шестигранной головкой (по проекту)
9. Уплотнитель терморазделяющая полоса
10. Герметик силиконовый РН-нейтральный.
11. Минеральная или стекловата легких марок (не менее  $17 \text{ кг/м}^3$ )
12. Цоколь
13. Цокольный ригель (по проекту)
14. Отлив цоколя ФИ33хА,  $t= 0,5$ мм
15. Фасонный элемент ФИ41хА,  $t=0,45$  мм

Трехслойные сэндвич-панели МЕТАЛЛ ПРОФИЛЬ  
с замками Z-LOCK для районов сейсмичности 7...9 баллов

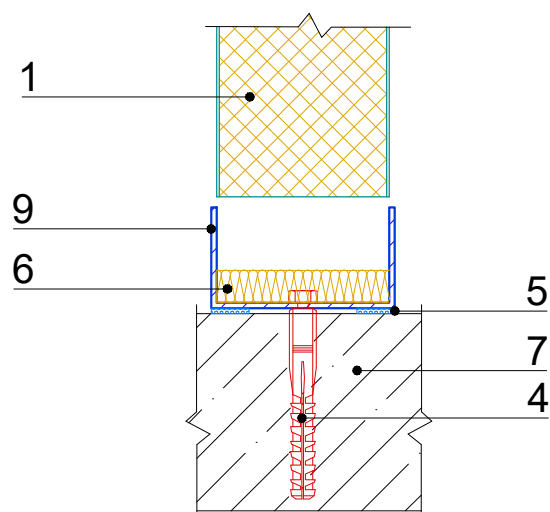
### 2.3. Цоколь

#### 2.3.3 Горизонтальное расположение панелей с замком Z-LOCK

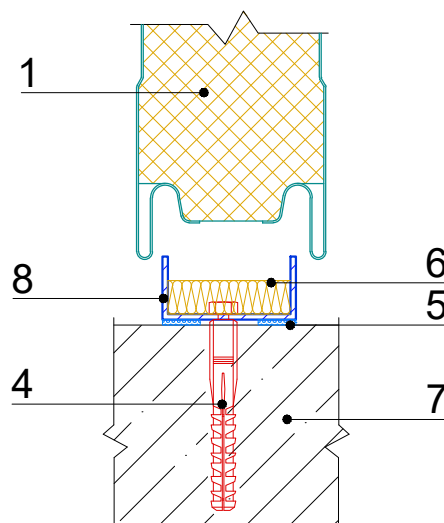


### Внутренние перегородки

#### 2.3.4 Вертикальное расположение панелей



#### 2.3.5 Горизонтальное расположение панелей

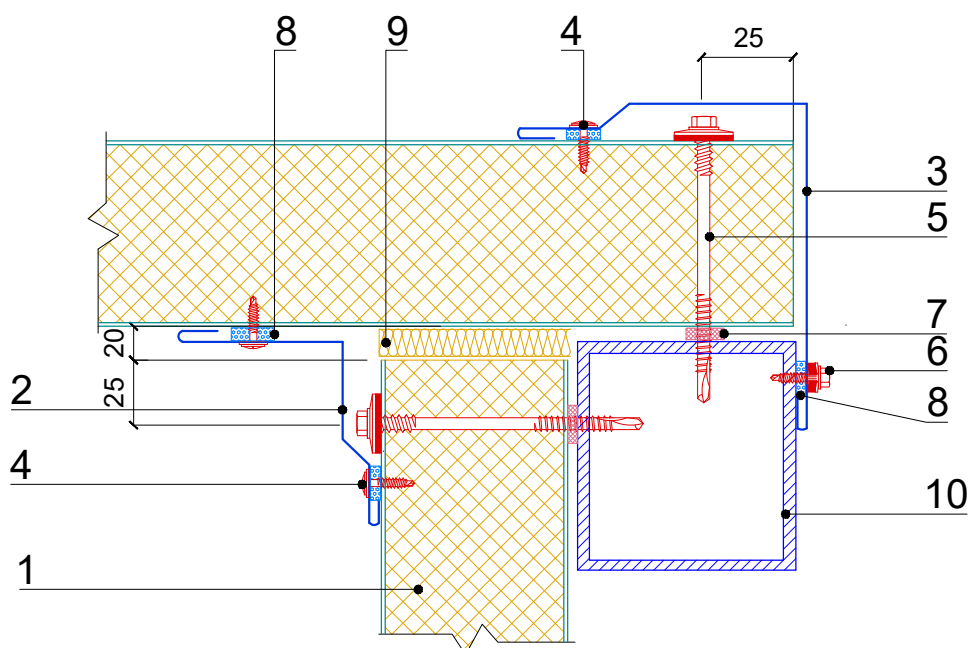


1. Трехслойная сэндвич-панель МП ТСП-Z
2. Отлив цоколя ФИЗхА,  $t=0,45$  мм
3. Опорный элемент цоколя ФИУ2хА,  $t= 2,0$  мм.
4. Анкерный дюбель  $\varnothing 8 \times 80$  с шестигранной головкой, шаг 600мм
5. Герметик силиконовый РН-нейтральный.
6. Минеральная или стекловата легких марок (не менее  $17 \text{ кг/м}^3$ )
7. Цоколь
8. Опорный элемент ФИУ6хА,  $t= 2,0$  мм.
9. Опорный элемент ФИУ7хА,  $t= 2,0$  мм.

Трехслойные сэндвич-панели МЕТАЛЛ ПРОФИЛЬ  
с замками Z-LOCK для районов сейсмичности 7...9 баллов

## 2.4. Внутренний угол

### 2.4.1 Горизонтальное расположение панелей с замком Z-LOCK

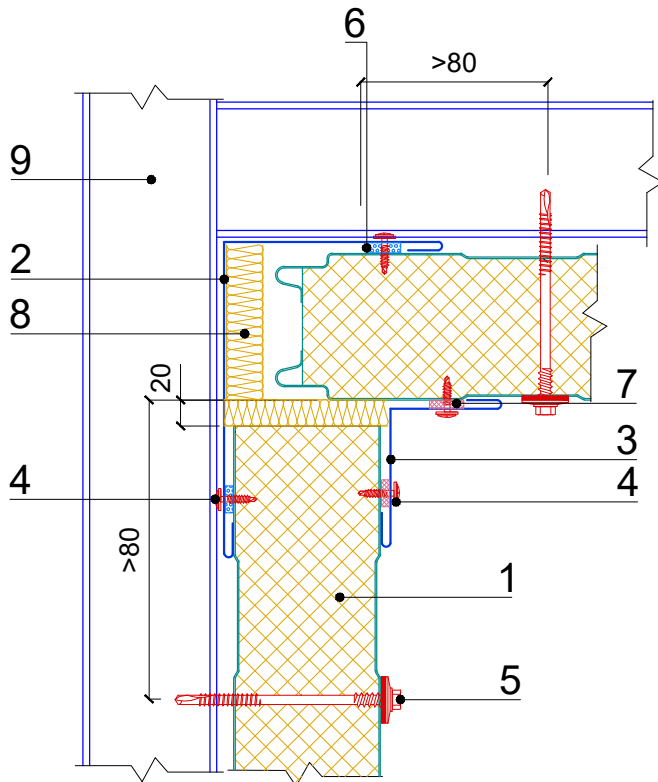


1. Трехслойная сэндвич-панель МП ТСП-Z
2. Угловой элемент ФИ8,  $t=0,45$  мм
3. Угловой элемент ФИ9xA(ФИ9-1),  $t=0,45$  мм.
4. Саморез  $\varnothing 4,2 \times 16(19)$  с прессшайбой или заклепка  $\varnothing 3,2 \times 8$  (цветная комбинированная), шаг 300мм
5. Самонарезающий винт SmartBOLT®/HARPOON®
6. Саморез  $\varnothing 5,5 \times 32$  ( $5,5 \times 19$ ) с ЭПДМ-прокладкой, шаг 300мм
7. Уплотнитель терморазделяющая полоса
8. Герметик силиконовый РН-нейтральный.
9. Минеральная или стекловата легких марок (не менее  $17 \text{ кг/м}^3$ )
10. Металлическая стойка

Трехслойные сэндвич-панели МЕТАЛЛ ПРОФИЛЬ  
с замками Z-LOCK для районов сейсмичности 7...9 баллов

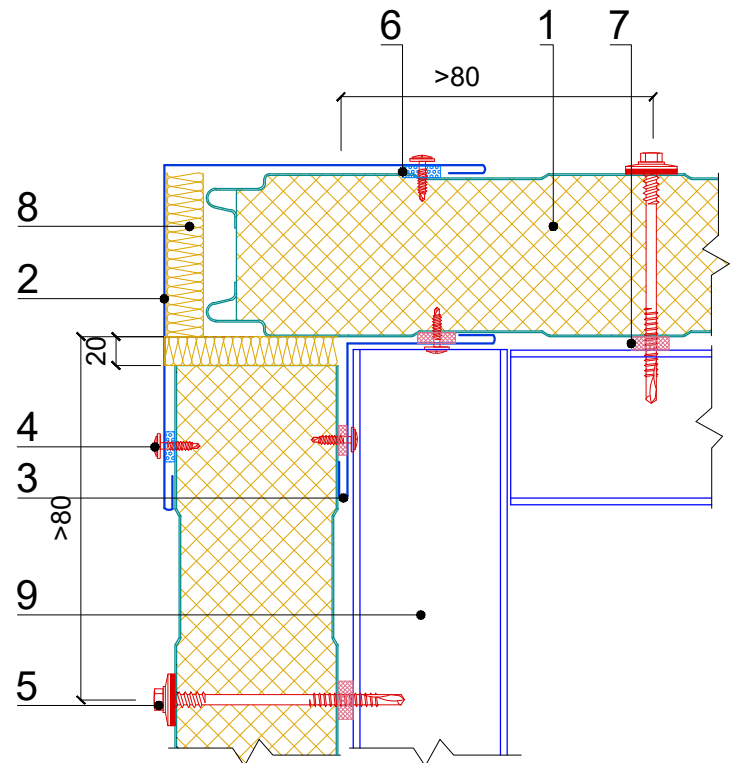
2.4. Внутренний угол

2.4.2 Вертикальное расположение панелей с замком Z-LOCK



2.5. Наружный угол

2.5.1 Вертикальное расположение панелей с замком Z-LOCK

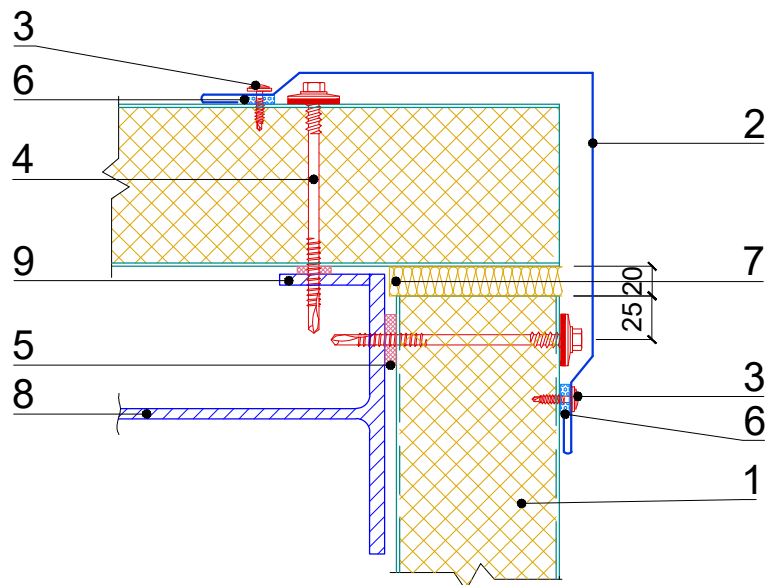


1. Трехслойная сэндвич-панель МП ТСП-Z
2. Угловой элемент ФИ6хА,  $t=0,45$  мм
3. Угловой элемент ФИ7,  $t=0,45$  мм.
4. Саморез  $\text{Ø}4,2 \times 16(19)$  с прессшайбой или заклепка  $\text{Ø}3,2 \times 8$  (цветная комбинированная), шаг 300мм
5. Самонарезающий винт SmartBOLT®/HARPOON®
6. Герметик силиконовый
7. Уплотнитель терморазделяющая полоса
8. Минеральная или стекловата легких марок (не менее  $17 \text{ кг/м}^3$ )
9. Металлический каркас

Трехслойные сэндвич-панели МЕТАЛЛ ПРОФИЛЬ  
с замками Z-LOCK для районов сейсмичности 7...9 баллов

**2.5. Наружный угол**

2.5.2 Горизонтальное расположение панелей с замком Z-LOCK (на стойке)

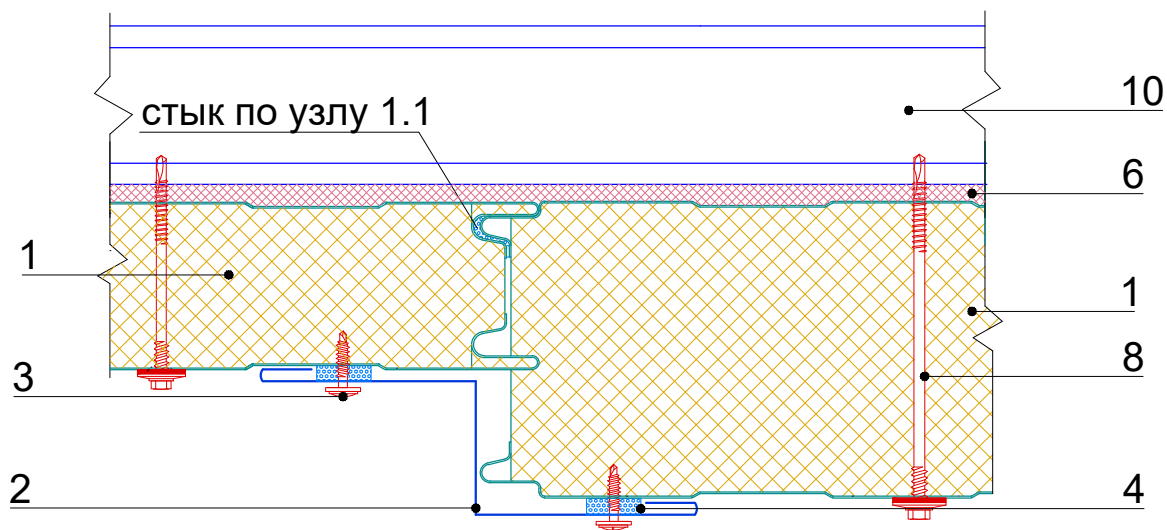


1. Трехслойная сэндвич-панель МП ТСП-Z
2. Угловой элемент ФИ110хА, t=0,45 мм
3. Саморез Ø4,2x16(19) с прессшайбой или заклепка Ø3,2x8 (цветная комбинированная), шаг 300мм
4. Самонарезающий винт SmartBOLT®/HARPOON®
5. Уплотнитель терморазделяющая полоса
6. Герметик силиконовый РН-нейтральный.
7. Минеральная или стекловата легких марок (не менее 17 кг/м<sup>3</sup>)
8. Металлическая стойка или колонна
9. Полоса стальная, t= 4,0 мм (по проекту)

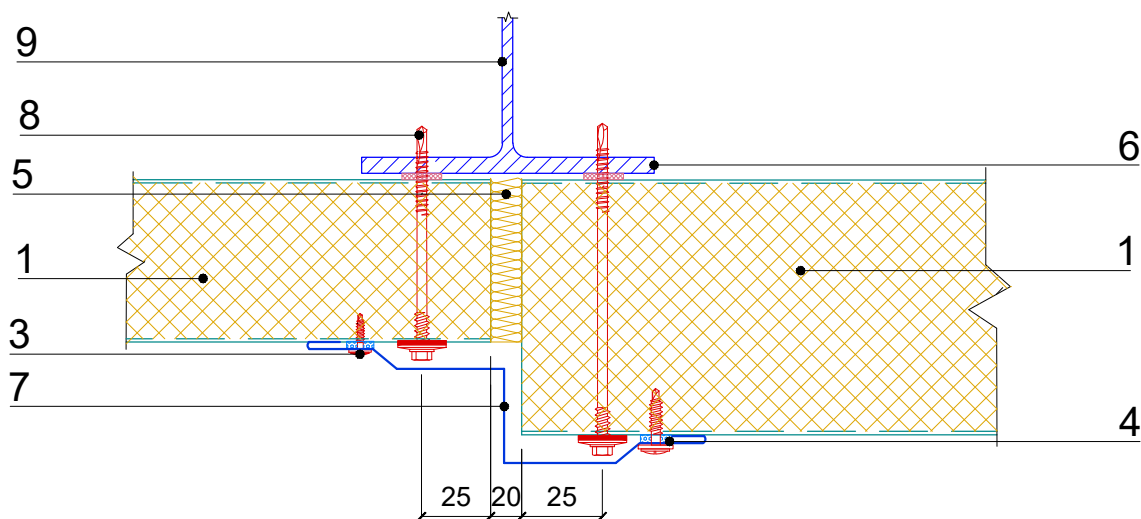
Трехслойные сэндвич-панели МЕТАЛЛ ПРОФИЛЬ  
с замками Z-LOCK для районов сейсмичности 7...9 баллов

**2.6. Сопряжение разных по толщине сэндвич-панелей**

2.6.1 Вертикальное расположение панелей с замком Z-LOCK



2.6.2 Горизонтальное расположение панелей с замком Z-LOCK



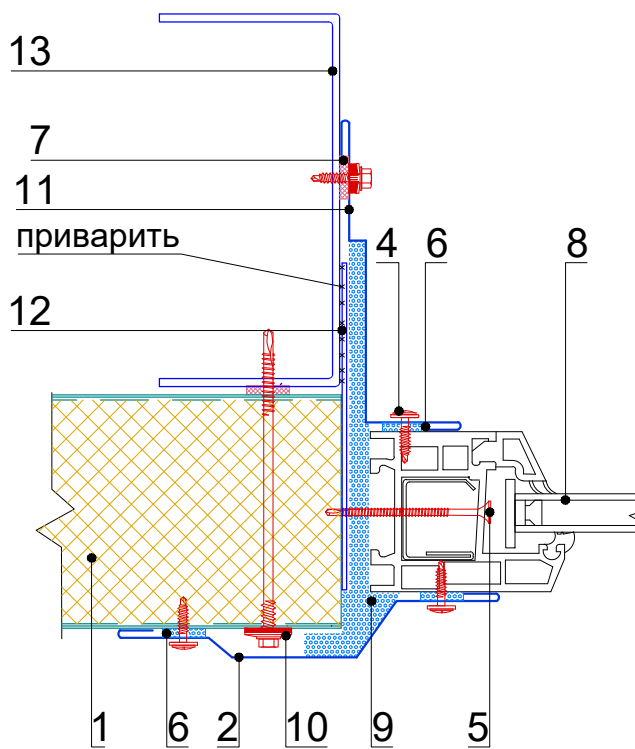
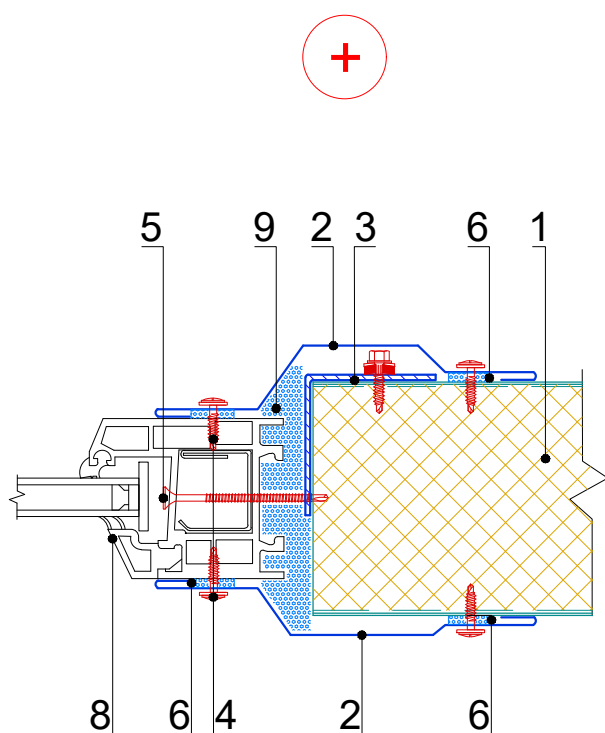
1. Трехслойная сэндвич-панель МП ТСП-Z
2. Угловой элемент ФИ14хА, t=0,45 мм
3. Саморез Ø4,2x16(19) с прессшайбой или заклепка Ø3,2x8 (цветная комбинированная), шаг 300мм
4. Герметик силиконовый РН-нейтральный или бутилкаучуковый шнур, или уплотнитель замкового соединения ТСП (УЗС)
5. Минеральная или стекловата легких марок (не менее 17 кг/м<sup>3</sup>)
6. Уплотнитель терморазделяющая полоса
7. Угловой элемент ФИ15хА, t=0,45 мм
8. Самонарезающий винт SmartBOLT®/HARPOON®
9. Металлическая стойка
10. Балка

Трехслойные сэндвич-панели МЕТАЛЛ ПРОФИЛЬ  
с замками Z-LOCK для районов сейсмичности 7...9 баллов

**2.7. Оконный проем (горизонтальный разрез)**

2.7.1 Вертикальное или горизонтальное  
расположение панелей  
(небольшие окна, max до 600 x 800)

2.7.2 Вертикальное или горизонтальное  
расположение панелей  
(большие окна от 600 x 800, ленточное  
остекление)



1. Трехслойная сэндвич-панель МП ТСП-Z
2. Оконное обрамление ФИ16xA, t=0,45 мм
3. Обрамление проема ФИУ4xA t= 2,0 мм
4. Саморез Ø4,2x16(19) с прессшайбой или заклепка Ø3,2x8 (цветная комбинированная), шаг 300мм
5. Саморез Ø 4,2x76, шаг не более 500мм
6. Герметик силиконовый РН-нейтральный.
7. Уплотнитель терморазделяющая полоса
8. Оконный блок
9. Монтажная пена
10. Самонарезающий винт SmartBOLT®/HARPOON®
11. Оконное обрамление ФИ18xA, t=0,45 мм
12. Опорный элемент, сталь толщиной не менее 4мм (по проекту)
13. Элемент фахверка

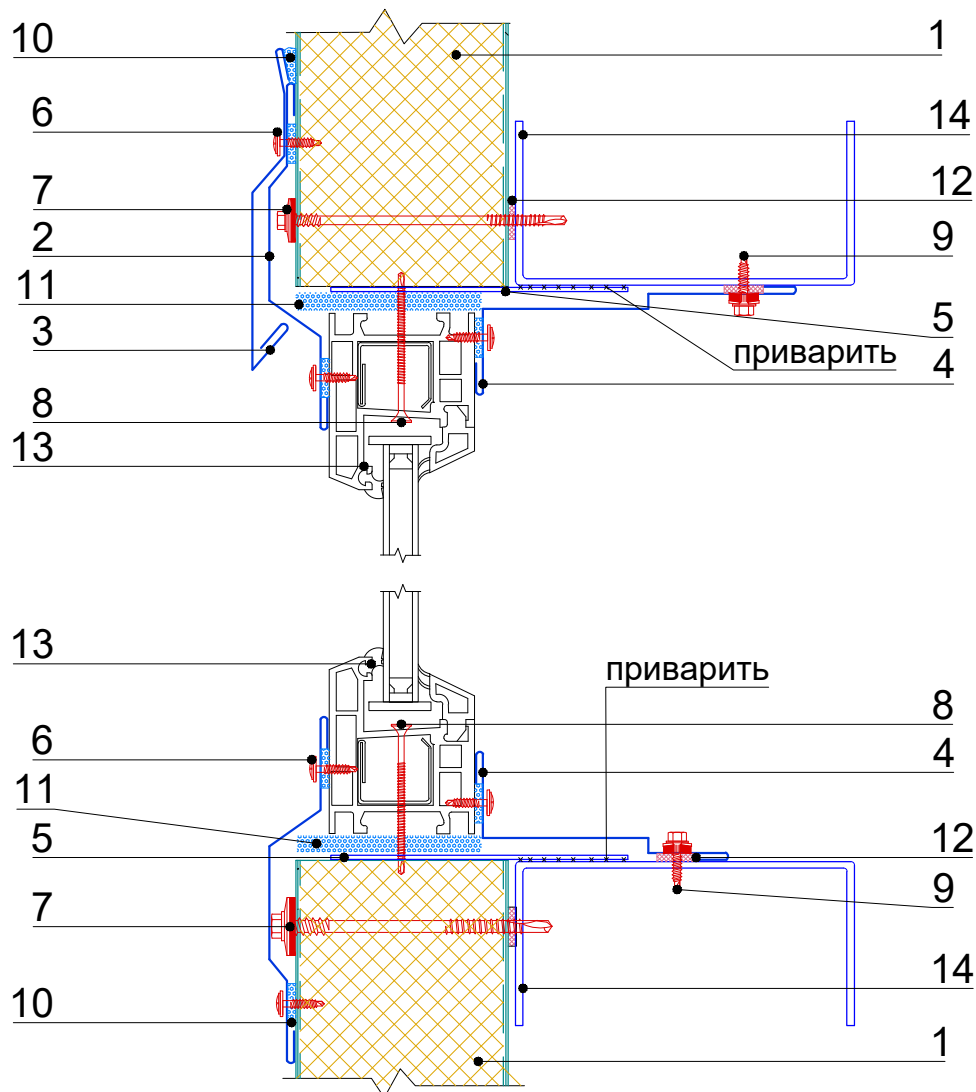
Трехслойные сэндвич-панели  
"Металл Профиль"



Трехслойные сэндвич-панели МЕТАЛЛ ПРОФИЛЬ  
с замками Z-LOCK для районов сейсмичности 7...9 баллов

**2.7. Оконный проем (вертикальный разрез)**

2.7.3 Вертикальное или горизонтальное расположение панелей  
(большие окна от 600 x 800, ленточное остекление)

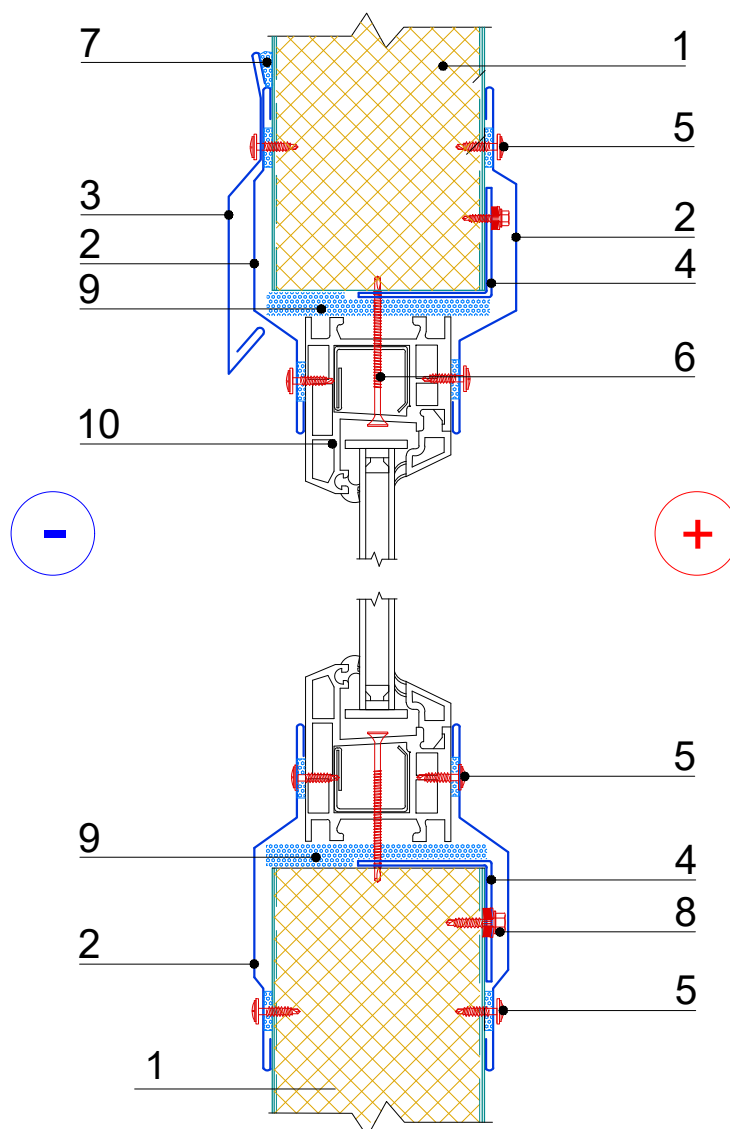


- |  |  |
|--|--|
| 1. Трехслойная сэндвич-панель МП ТСП-Z   | 8. Саморез $\varnothing 4,2 \times 76$ , шаг не более 500мм                  |
| 2. Оконное обрамление ФИ16xA, t=0,45 мм  | 9. Саморез $\varnothing 5,5 \times 32$ (5,5x19) с ЭПДМ-прокладкой, шаг 300мм |
| 3. Отлив оконный ФИ17, t=0,45 мм,  | 10. Герметик силиконовый РН-нейтральный.                                     |
| 4. Оконное обрамление ФИ18xA, t=0,45 мм,   | 11. Монтажная пена   |
| 5. Опорный элемент, сталь толщиной не менее 4мм (по проекту)   | 12. Уплотнитель терморазделяющая полоса                                      |
| 6. Саморез $\varnothing 4,2 \times 16$ (19) с прессшайбой или заклепка $\varnothing 3,2 \times 8$ (цветная комбинированная), шаг 300мм | 13. Оконный блок   |
| 7. Самонарезающий винт SmartBOLT®/HARPOON®   | 14. Элемент фахверка   |

Трехслойные сэндвич-панели МЕТАЛЛ ПРОФИЛЬ  
с замками Z-LOCK для районов сейсмичности 7...9 баллов

**2.8. Оконный проем (вертикальный разрез)**

2.8.1 Вертикальное расположение панелей Z-LOCK

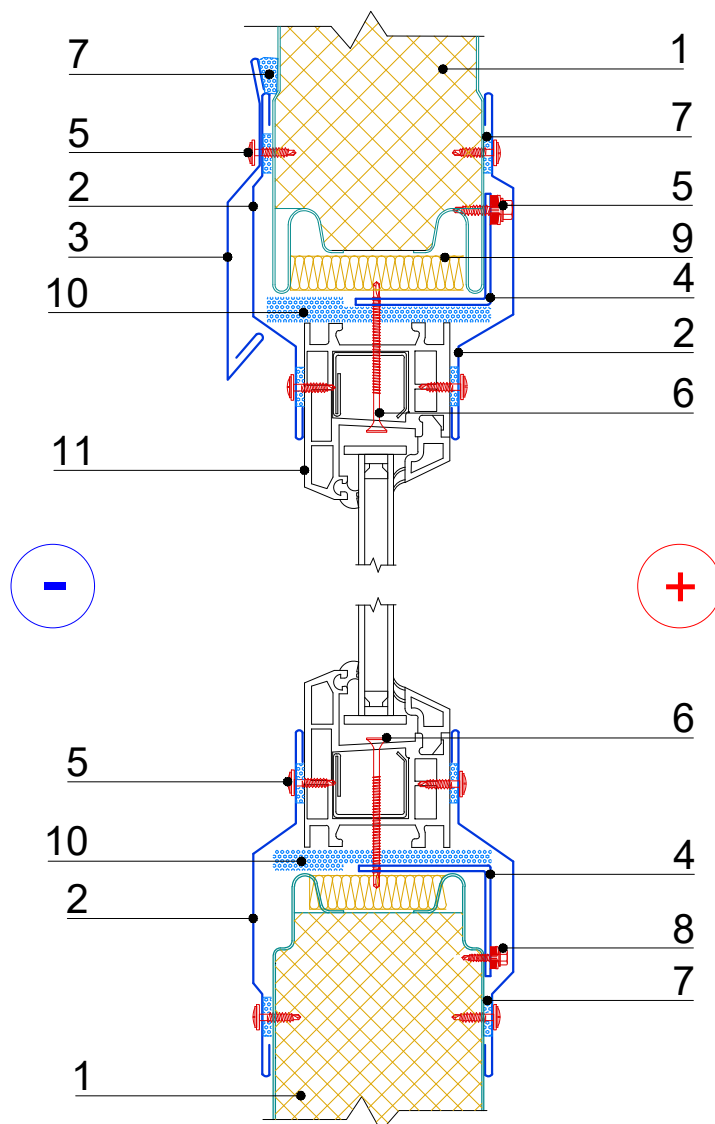


1. Трехслойная сэндвич-панель МП ТСП-Z
2. Оконное обрамление ФИ16xA, t=0,45 мм
3. Отлив оконный ФИ17, t=0,45 мм,
4. Обрамление проема ФИУ4xAx1250, t= 2,0 мм
5. Саморез  $\varnothing 4,2 \times 16(19)$  с прессшайбой или заклепка  $\varnothing 3,2 \times 8$  (цветная комбинированная), шаг 300мм
6. Саморез 4,2x76, шаг 500мм
7. Герметик силиконовый РН-нейтральный.
8. Саморез  $\varnothing 5,5 \times 32$  (5,5x19) с ЭПДМ-прокладкой
9. Монтажная пена
10. Оконный блок

Трехслойные сэндвич-панели МЕТАЛЛ ПРОФИЛЬ  
с замками Z-LOCK для районов сейсмичности 7...9 баллов

**2.8. Оконный проем (вертикальный разрез)**

2.8.2 Горизонтальное расположение панелей

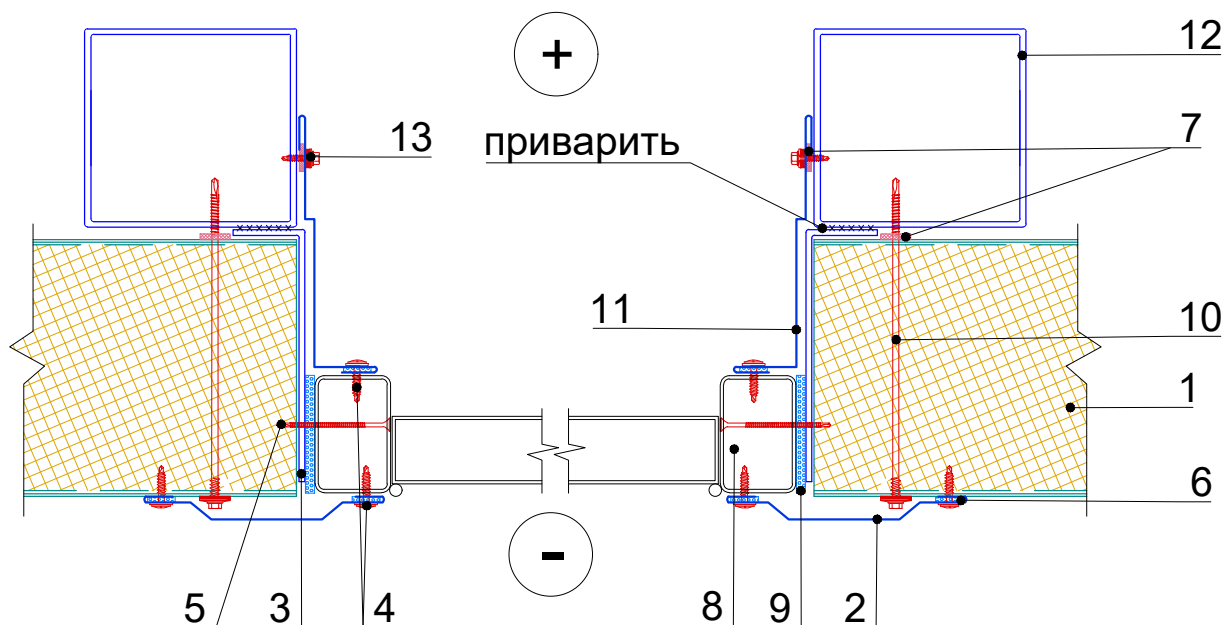


1. Трехслойная сэндвич-панель МП ТСП-Z
2. Оконное обрамление ФИ16xA, t=0,45 мм
3. Отлив оконный ФИ17, t=0,45 мм,
4. Обрамление проема ФИУ4xA, t= 2,0 мм
5. Саморез Ø4,2x16(19) с прессшайбой или заклепка Ø3,2x8 (цветная комбинированная), шаг 300мм
6. Саморез 4,2x76, шаг 500мм
7. Герметик силиконовый РН-нейтральный.
8. Саморез Ø5,5x32 (5,5x19) с ЭПДМ-прокладкой
9. Минеральная или стекловата легких марок
10. Монтажная пена
11. Оконный блок

Трехслойные сэндвич-панели МЕТАЛЛ ПРОФИЛЬ  
с замками Z-LOCK для районов сейсмичности 7...9 баллов

## 2.9 Дверной проем

### 2.9.1 Горизонтальное расположение панелей

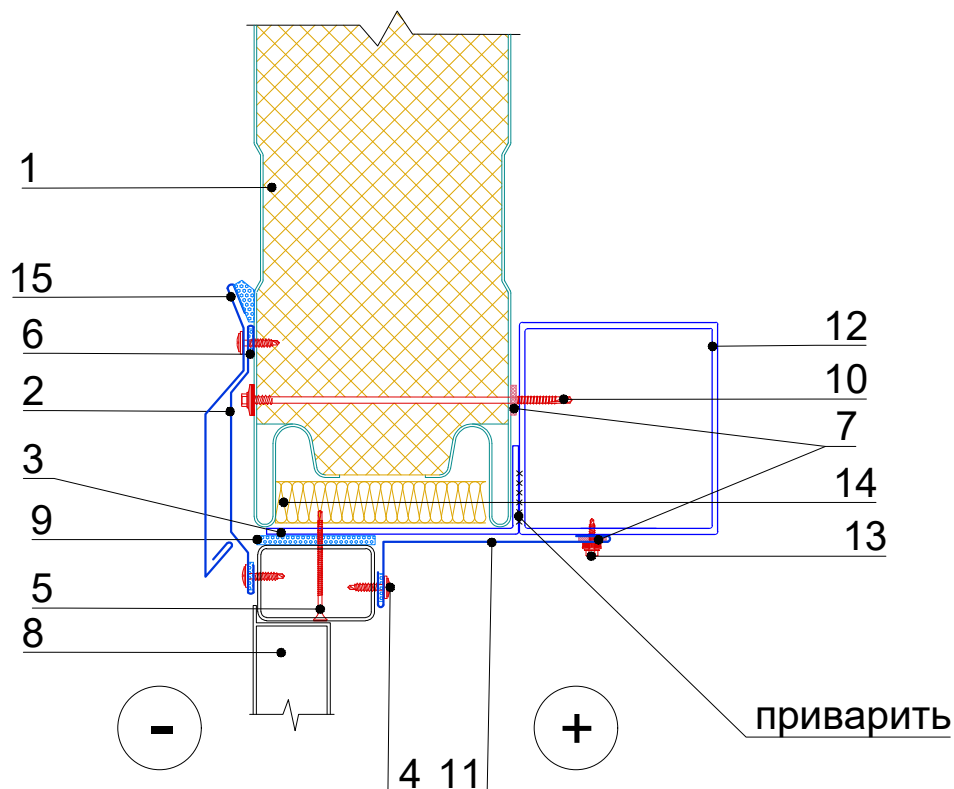


1. Трехслойная сэндвич-панель МП ТСП-Z
2. Стыковочный элемент ФИ11, t=0,45 мм
3. Опорный элемент, сталь толщиной не менее 4мм (по проекту)
4. Саморез Ø4,2x16(19) с прессшайбой или заклепка Ø3,2x8 (цветная комбинированная), шаг 300мм
5. Саморез Ø 4,2x76, шаг не более 500мм
6. Герметик силиконовый РН-нейтральный.
7. Уплотнитель терморазделяющая полоса
8. Дверной блок
9. Монтажная пена
10. Самонарезающий винт SmartBOLT®/HARPOON®
11. Обрамление проема ФИ18xA, t=0,45 мм
12. Элемент фахверка
13. Саморез Ø5,5x32 (5,5x19) с ЭПДМ-прокладкой, шаг 300мм

Трехслойные сэндвич-панели МЕТАЛЛ ПРОФИЛЬ  
с замками Z-LOCK для районов сейсмичности 7...9 баллов

**2.9 Дверной проем**

2.9.2 Горизонтальное расположение панелей



- |  |  |
|--|--|
| <p>1. Трехслойная сэндвич-панель МП ТСП-Z<br/>2. Стыковочный элемент ФИ11, t=0,45 мм<br/>3. Опорный элемент, сталь толщиной не менее 4мм (по проекту)<br/>4. Саморез Ø4,2x16(19) с прессшайбой или заклепка Ø3,2x8 (цветная комбинированная), шаг 300мм<br/>5. Саморез Ø 4,2x76, шаг не более 500мм<br/>6. Герметик силиконовый РН-нейтральный.<br/>7. Уплотнитель терморазделяющая полоса<br/>8. Дверной блок</p> | <p>9. Монтажная пена<br/>10. Самонарезающий винт SmartBOLT®/HARPOON®<br/>11. Обрамление проема ФИ18xA, t=0,45 мм<br/>12. Элемент фахверка<br/>13. Саморез Ø5,5x32 (5,5x19) с ЭПДМ-прокладкой, шаг 300мм<br/>14. Минеральная или стекловата легких марок (не менее 17 кг/м<sup>3</sup>)<br/>15. Отлив дверной ФИ17, t=0,45 мм</p> |
|--|--|

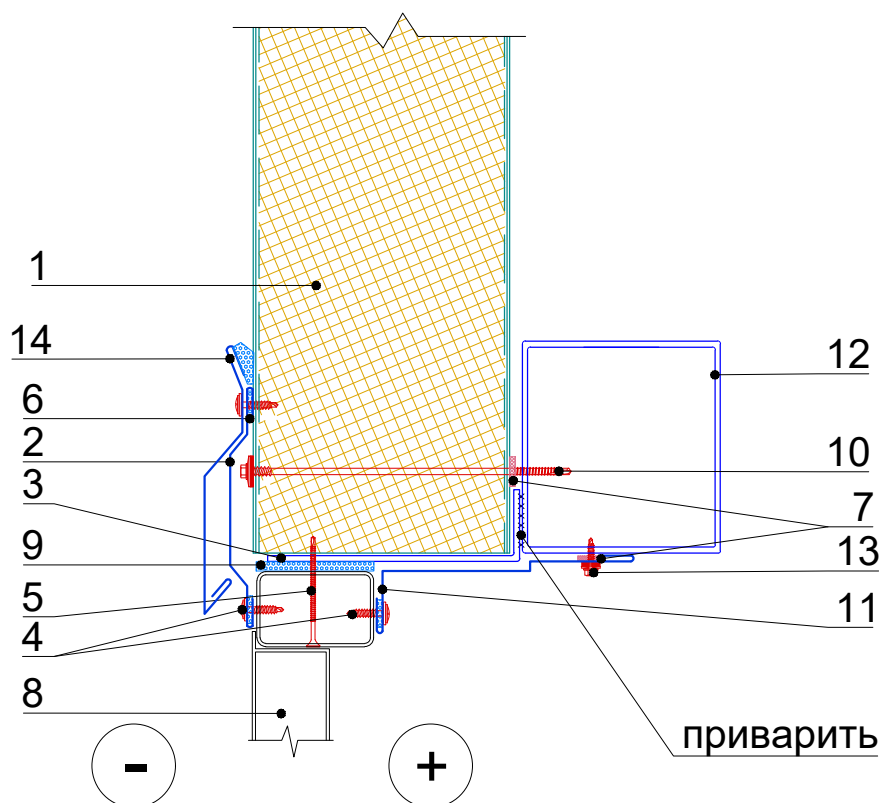
Трехслойные сэндвич-панели  
"Металл Профиль"



Трехслойные сэндвич-панели МЕТАЛЛ ПРОФИЛЬ  
с замками Z-LOCK для районов сейсмичности 7...9 баллов

## 2.9 Дверной проем

### 2.9.3 Вертикальное расположение панелей

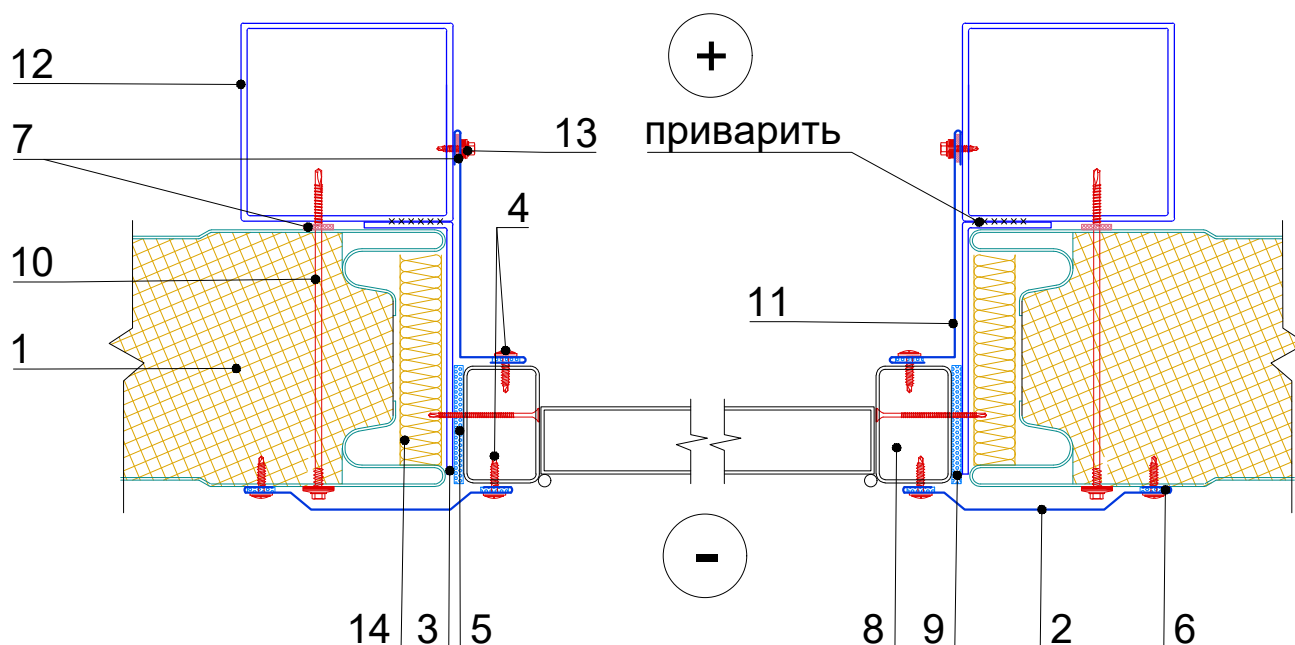


- |   |   |
|---|---|
| 1. Трехслойная сэндвич-панель МП ТСП-Z  | 7. Уплотнитель терморазделяющая полоса                    |
| 2. Стыковочный элемент ФИ11, t=0,45 мм  | 8. Дверной блок   |
| 3. Опорный элемент, сталь толщиной не менее 4мм (по проекту)                                  | 9. Монтажная пена   |
| 4. Саморез Ø4,2x16(19) с прессшайбой или заклепка Ø3,2x8 (цветная комбинированная), шаг 300мм | 10. Самонарезающий винт SmartBOLT®/HARPOON®               |
| 5. Саморез Ø 4,2x76, шаг не более 500мм   | 11. Обрамление проема ФИ18xA, t=0,45 мм                   |
| 6. Герметик силиконовый РН-нейтральный.   | 12. Элемент фахверка                                      |
|   | 13. Саморез Ø5,5x32 (5,5x19) с ЭПДМ-прокладкой, шаг 300мм |
|   | 14. Отлив дверной ФИ17, t=0,45 мм                         |

Трехслойные сэндвич-панели МЕТАЛЛ ПРОФИЛЬ  
с замками Z-LOCK для районов сейсмичности 7...9 баллов

**2.9 Дверной проем**

2.9.4 Вертикальное расположение панелей



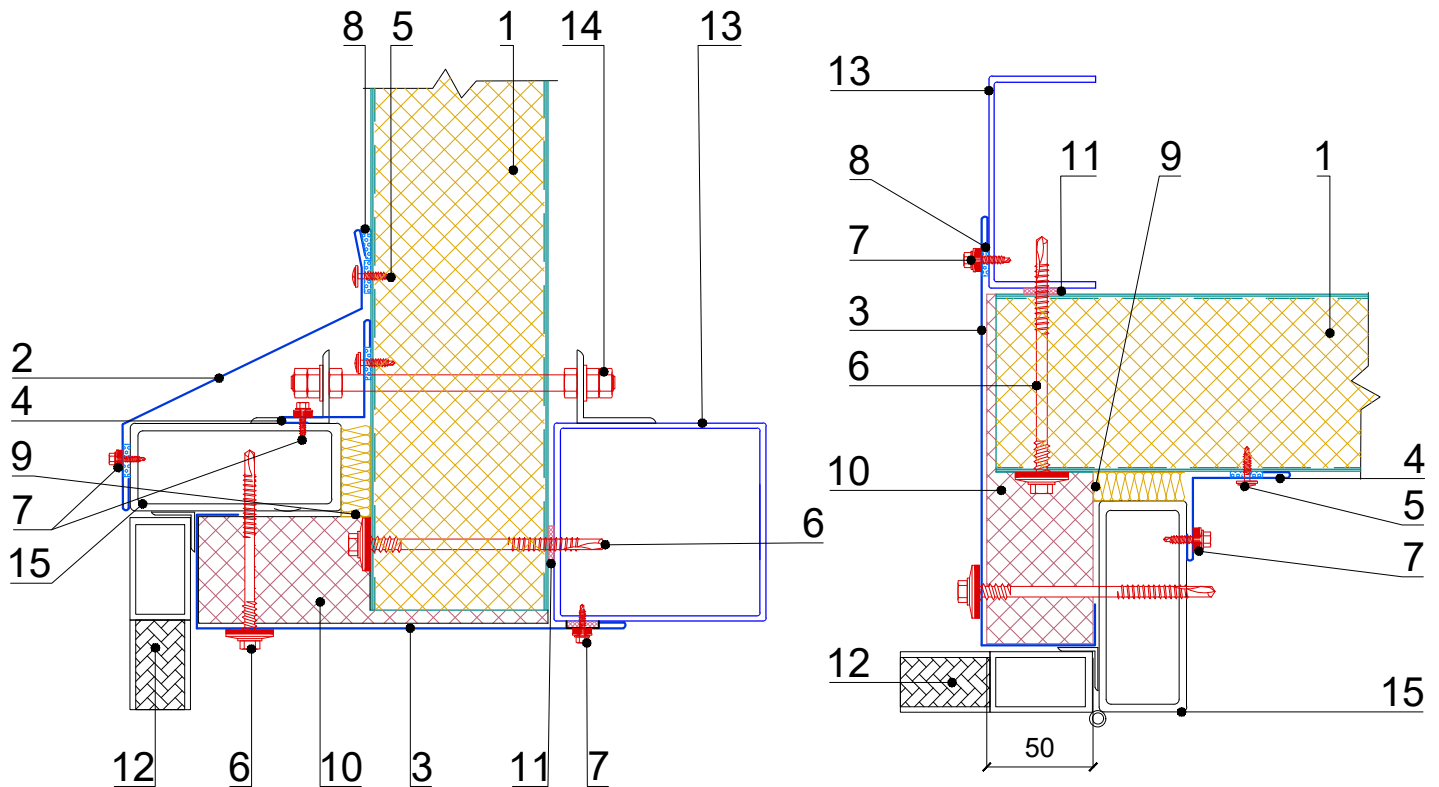
1. Трехслойная сэндвич-панель МП ТСП-Z
2. Стыковочный элемент ФИ11, t=0,45 мм
3. Опорный элемент, сталь толщиной не менее 4мм (по проекту)
4. Саморез  $\varnothing 4,2 \times 16(19)$  с прессшайбой или заклепка  $\varnothing 3,2 \times 8$  (цветная комбинированная), шаг 300мм
5. Саморез  $\varnothing 4,2 \times 76$ , шаг не более 500мм
6. Герметик силиконовый РН-нейтральный.
7. Уплотнитель терморазделяющая полоса
8. Дверной блок
9. Монтажная пена
10. Самонарезающий винт SmartBOLT®/HARPOON®
11. Обрамление проема ФИ18xA, t=0,45 мм
12. Элемент фахверка
13. Саморез  $\varnothing 5,5 \times 32$  ( $5,5 \times 19$ ) с ЭПДМ-прокладкой, шаг 300мм
14. Минеральная или стекловата легких марок (не менее  $17 \text{ кг/м}^3$ )

Трехслойные сэндвич-панели МЕТАЛЛ ПРОФИЛЬ  
с замками Z-LOCK для районов сейсмичности 7...9 баллов

**2.10. Ворота (распашные)**

2.10.1 Верхнее примыкание панелей

2.10.2 Боковое примыкание панелей



1. Трехслойная сэндвич-панель МП ТСП-Z
2. Отлив ворот ФИ19xA, t=0,45 мм
3. Фасонный элемент ФИ20xA, t=0,45 мм,
4. Угловой элемент ФИ7, t=0,45 мм,
5. Саморез Ø4,2x16(19) с прессшайбой или заклепка Ø3,2x8 (цветная комбинированная), шаг 300мм
6. Самонарезающий винт SmartBOLT®/HARPOON®
7. Саморез Ø5,5x32 (5,5x19) с ЭПДМ-прокладкой, шаг 300мм
8. Герметик силиконовый РН-нейтральный.
9. Минеральная или стекловата легких марок (не менее 17 кг/м<sup>3</sup>)
10. Утеплитель (пенополистирол)
11. Уплотнитель терморазделяющая полоса
12. Створка ворот
13. Элемент оформления ворот
14. Крепежный элемент рамы ворот
15. Рама ворот

Трехслойные сэндвич-панели  
"Металл Профиль"

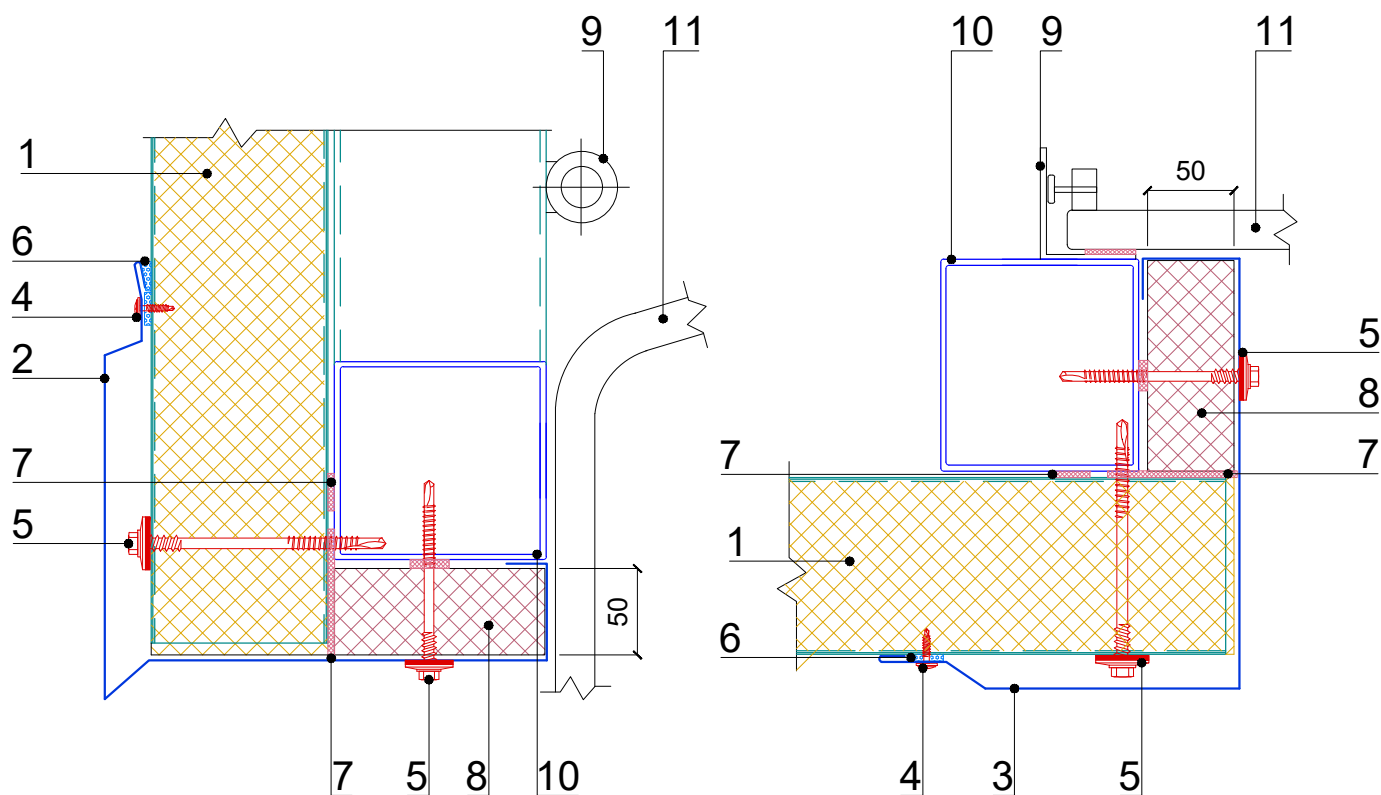


Трехслойные сэндвич-панели МЕТАЛЛ ПРОФИЛЬ  
с замками Z-LOCK для районов сейсмичности 7...9 баллов

**2.10. Ворота ( подъемные )**

2.10.3 Верхнее примыкание панелей

2.10.4 Боковое примыкание панелей

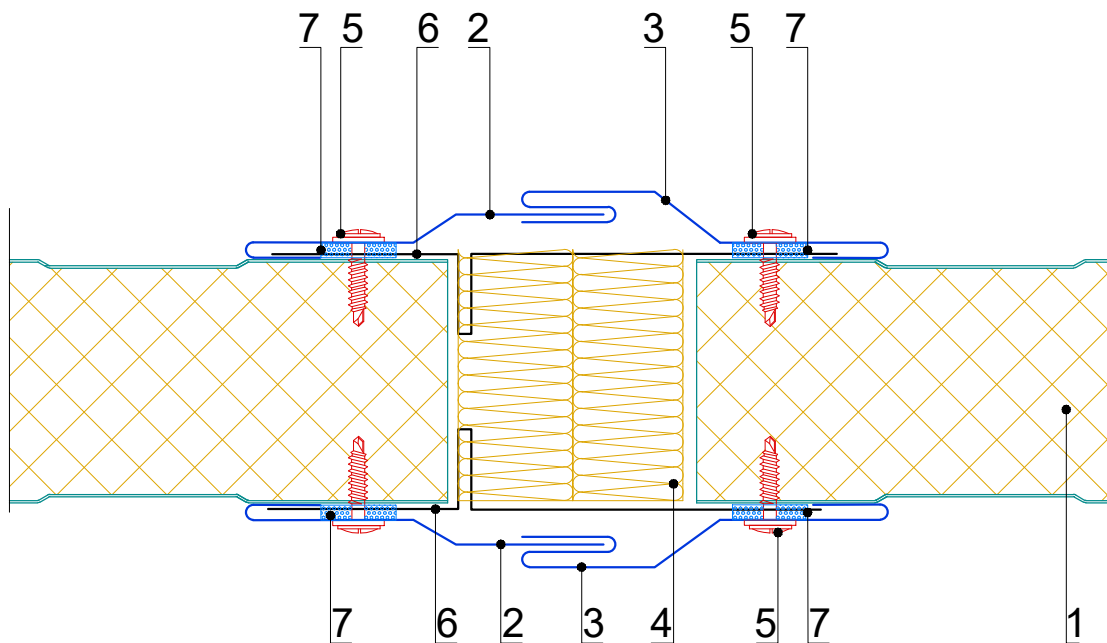


1. Трехслойная сэндвич-панель МП ТСП-Z
2. Отлив ворот ФИ21хА, t=0,45 мм
3. Фасонный элемент ФИ22хА, t=0,45 мм,
4. Саморез Ø4,2х16(19) с прессшайбой или заклепка Ø3,2х8 (цветная комбинированная), шаг 300мм
5. Самонарезающий винт SmartBOLT®/HARPOON®
6. Герметик силиконовый РН-нейтральный.
7. Уплотнитель терморазделяющая полоса
8. Утеплитель ( пенополистирол )
9. Подъемный механизм ворот
10. Элемент рамы ворот
11. Полотно ворот

Трехслойные сэндвич-панели МЕТАЛЛ ПРОФИЛЬ  
с замками Z-LOCK для районов сейсмичности 7...9 баллов

**2.11. Деформационный шов**

2.11.1 (1 Вариант)

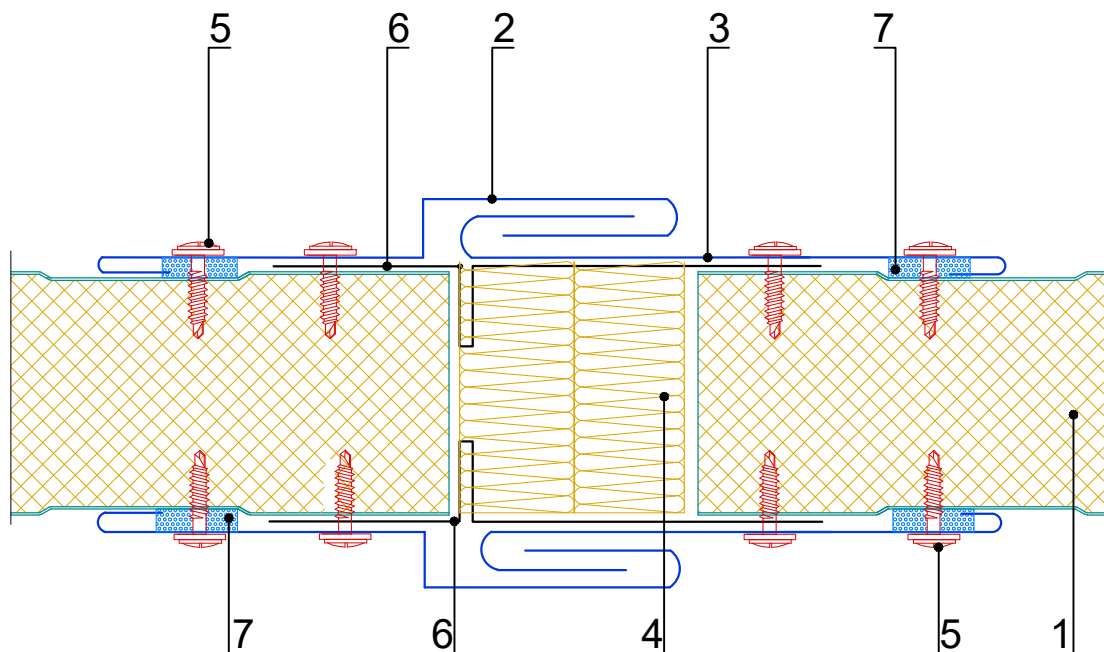


1. Трехслойная сэндвич-панель МП ТСП-Z
2. Фасонное изделие (по проекту),  $t=0,45$  мм
3. Фасонное изделие (по проекту),  $t=0,45$  мм
4. Минеральная или стекловата легких марок (не менее  $17 \text{ кг/м}^3$ )
5. Саморез  $\text{Ø}4,2 \times 16(19)$  с прессшайбой или заклепка  $\text{Ø}3,2 \times 8$  (цветная комбинированная), шаг 300мм
6. Герметизирующая лента Абрис С-ЛТнп
7. Герметик силиконовый РН-нейтральный.

Трехслойные сэндвич-панели МЕТАЛЛ ПРОФИЛЬ  
с замками Z-LOCK для районов сейсмичности 7...9 баллов

**2.11. Деформационный шов**

2.11.2 (2 Вариант)



1. Трехслойная сэндвич-панель МП ТСП-Z
2. Стыковочный элемент ФИ23хА,  $t=0,45$  мм
3. Стыковочный элемент ФИ24хА,  $t=0,45$  мм
4. Минеральная или стекловата легких марок (не менее  $17 \text{ кг/м}^3$ )
5. Саморез  $\text{Ø}4,2 \times 16(19)$  с прессшайбой или заклепка  $\text{Ø}3,2 \times 8$  (цветная комбинированная), шаг 300мм
6. Герметизирующая лента Абрис С-ЛТнп
7. Герметик силиконовый РН-нейтральный.

## Фасонные изделия (t = 0,5 мм)

Эскиз элемента	Обозначение	А, мм	Б, мм	Толщина панели, мм	Развертка, мм	Масса 1 п.м., кг	Использование в узлах
	ФИ1хА	по проекту	-	любая	по проекту	-	1.3.1 1.3.2 2.3.1
	ФИ2хА	по проекту	-	любая	по проекту	-	1.3.1 1.3.2 2.3.1
	ФИ3хА	по проекту	любая	по проекту	-	-	2.3.3
	ФИ6х115 ФИ6х146 ФИ6х170 ФИ6х198 ФИ6х224 ФИ6х302 ФИ6х322	115 146 170 198 224 302 322	10 10 10 10 11 11 10	50 80 100 120 150 200 250	250 312 360 416 469 625 664	0.98 1.22 1.40 1.62 1.83 2.44 2.57	2.4.2 2.5.1
	ФИ7	-	-	любая	156	0.61	1.7.1 1.7.2 1.9 2.4.2 2.5.1 2.10.1 2.10.2

1. На все изделия, кроме ЦН, обязательна услуга нанесения пленки.
2. Знаком  $\nabla$  обозначена окрашенная поверхность.
3. Допуск на отклонение по градусам составляет  $\pm 5^\circ$
4. Допуск на отклонение размеров изделий составляет не более  $\pm 3$  мм

5. Стандартная длина фасонных изделий составляет 2000 мм, возможна длина 3000 мм по согласованию с производством.
6.  $\alpha$  - угол ската кровли  
\* - возможность производства только на заводе в г.Лобня

**Трехслойные сэндвич-панели  
"Металл Профиль"**



## Фасонные изделия (t = 0,5 мм)

Эскиз элемента	Обозначение	А, мм	Б, мм	В, мм	Толщина панели, мм	Развертка, мм	Масса 1 п.м., кг	Использование в узлах
	ФИ8	-	-	-	любая	156	0.61	2.4.1
	ФИ9х130 ФИ9х140 ФИ9х182 ФИ9х187 ФИ9х203 ФИ9х276 ФИ9х350	130 140 182 187 203 276 350	55 45 60 60 45 70 70	25 25 30 25 24 30 40	50 80 100 120 150 200 250	250 250 312 312 312 416 500	0.98 0.98 1.22 1.22 1.22 1.62 1.95	2.4.1
	ФИ10х154 ФИ10х180 ФИ10х180 ФИ10х196 ФИ10х258 ФИ10х278 ФИ10х321	154 180 180 196 258 278 321	10 11 11 10 11 10 10	10 10 10 10 10 10 10	50 80 100 120 150 200 250	416 469 469 500 625 664 750	1.62 1.83 1.83 1.95 2.44 2.57 2.94	2.5.2
	ФИ11	-	-	-	любая	208	0.81	2.1 2.2.1 2.2.2 2.9.1 2.9.2 2.9.3 2.9.4
	ФИ12**	-	-	-	любая	50	0.20	1.4 1.5 2.1

1. На все изделия, кроме ЦН, обязательна услуга нанесения пленки.
2. Знаком  $\nabla$  обозначена окрашенная поверхность.
3. Допуск на отклонение по градусам составляет  $\pm 5^\circ$
4. Допуск на отклонение размеров изделий составляет не более  $\pm 3$  мм

5. Стандартная длина фасонных изделий составляет 2000 мм, возможна длина 3000 мм по согласованию с производством.
  6.  $\alpha$  - угол ската кровли
- \* - возможность производства только на заводе в г.Лобня

**Трехслойные сэндвич-панели  
"Металл Профиль"**



## Фасонные изделия (t = 0,5 мм)

Эскиз элемента	Обозначение	А, мм	Б, мм	В, мм	Толщина панели, мм	Развертка, мм	Масса 1 п.м., кг	Используй- вание в узлах
	ФИ14x20	20	58		все соче- тания	156	0.61	2.6.1
	ФИ14x30	30	64			178	0.69	
	ФИ14x40	40	59			178	0.69	
	ФИ14x50	50	54			178	0.69	
	ФИ14x60	60	64			208	0.81	
	ФИ14x70	70	59			208	0.81	
	ФИ14x80	80	54			208	0.81	
	ФИ14x90	90	70			250	0.98	
	ФИ14x100	100	65			250	0.98	
	ФИ14x120	120	55			250	0.98	
	ФИ14x150	150	71			312	1.22	
	ФИ14x200	200	46			312	1.22	
	ФИ15x20	20	41	23	все соче- тания	208	0.81	2.6.2
	ФИ15x30	30	55	25		250	0.98	
	ФИ15x40	40	50	25		250	0.98	
	ФИ15x50	50	47	23		250	0.98	
	ФИ15x60	60	42	23		250	0.98	
	ФИ15x70	70	66	25		312	1.22	
	ФИ15x80	80	61	25		312	1.22	
	ФИ15x90	90	56	25		312	1.22	
	ФИ15x100	100	53	23		312	1.22	
	ФИ15x120	120	93	25		416	1.62	
	ФИ15x150	150	83	25		416	1.62	
	ФИ15x200	200	53	25		416	1.62	
				$\alpha^\circ$				
	ФИ16x24	34	20	135	50	149	0.54	1.6
	ФИ16x27	27	34	135	80	156	0.61	1.6.3
	ФИ16x25	25	36	110	100	156	0.61	1.6.4
	ФИ16x36	36	47	110	120	178	0.69	2.7.1
	ФИ16x53	53	60	100	150	208	0.81	2.7.2
	ФИ16x70	70	85	100	200	250	0.98	2.7.3
	ФИ16x45	45	110	100	250	250	0.98	2.8.1
								2.8.2
	ФИ17	56			50	156	0.61	1.6.2
		56			80	156	0.61	1.6.3
		56			100	156	0.61	2.7.3
		56			120	156	0.61	2.8.1
		78	-	-	150	178	0.69	2.8.2
		78			200	178	0.69	2.9.2
		78			250	178	0.69	2.9.3

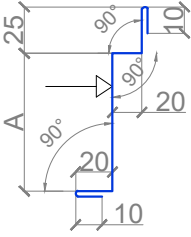
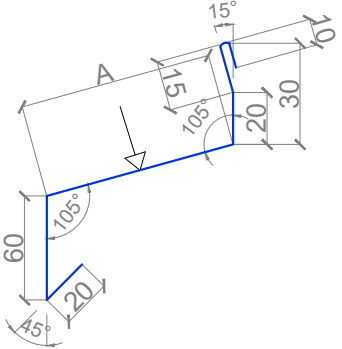
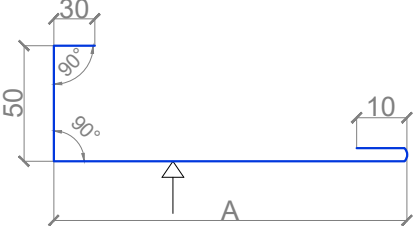
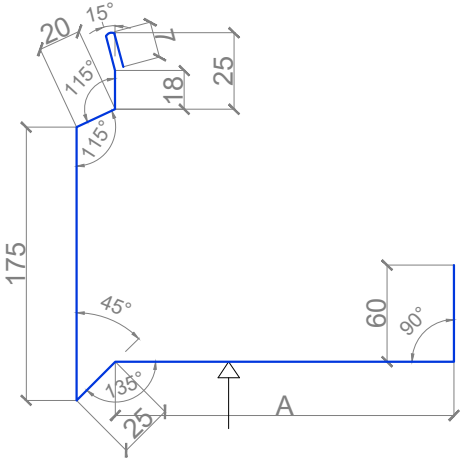
1. На все изделия, кроме ЦН, обязательна услуга нанесения пленки.
2. Знаком обозначена окрашенная поверхность.
3. Допуск на отклонение по градусам составляет  $\pm 5^\circ$
4. Допуск на отклонение размеров изделий составляет не более  $\pm 3$  мм

5. Стандартная длина фасонных изделий составляет 2000 мм, возможна длина 3000 мм по согласованию с производством.
6.  $\alpha$  - угол ската кровли  
\* - возможность производства только на заводе в г.Лобня

# Трехслойные сэндвич-панели "Металл Профиль"



## Фасонные изделия (t = 0,5 мм)

Эскиз элемента	Обозначение	A, мм	Толщина панели, мм	Развертка, мм	Масса 1 п.м., кг	Использование в узлах
	ФИ18х71 ФИ18х93 ФИ18х123 ФИ18х123 ФИ18х165 ФИ18х227 ФИ18х227	71 93 123 123 165 227 227	50 80 100 120 150 200 250	156 178 208 208 250 312 312	0.61 0.69 0.81 0.81 0.98 1.22 1.22	1.6    2.7.3 1.6.2    2.9.1 1.6.3    2.9.2 1.6.4    2.9.3 2.7.2    2.9.4
	ФИ19хА	по проекту	любая	по проекту	-	1.7.1 1.7.2 2.10.1 2.10.2
	ФИ20хА	по проекту	любая	по проекту	-	1.7.1 1.7.2 2.10.2
	ФИ21хА	по проекту	любая	по проекту	-	2.10.3

1. На все изделия, кроме ЦН, обязательна услуга нанесения пленки.

2. Знаком  $\nabla$  обозначена окрашенная поверхность.

3. Допуск на отклонение по градусам составляет  $\pm 5^\circ$

4. Допуск на отклонение размеров изделий составляет не более  $\pm 3$  мм

5. Стандартная длина фасонных изделий составляет 2000 мм, возможна длина 3000 мм по согласованию с производством.

6.  $\alpha$  - угол ската кровли

\* - возможность производства только на заводе в г.Лобня

# Трехслойные сэндвич-панели "Металл Профиль"



## Фасонные изделия (t = 0,5 мм)

Эскиз элемента	Обозначение	А, мм	Б, мм	Толщина панели, мм	Развертка, мм	Масса 1 п.м., кг	Использование в узлах
	ФИ22xA	по проекту	-	любая	по проекту	-	1.8.2 2.10.4
<p>по согласованию с производством</p>	ФИ23xA	по проекту	-	любая	по проекту	-	1.10 2.11.2
<p>по согласованию с производством</p>	ФИ24xA	по проекту	-	любая	по проекту	-	1.10 2.11.2
	ФИ25	-	-	любая	125	0.49	1.4 1.5 1.7.1 1.8.1

1. На все изделия, кроме ЦН, обязательна услуга нанесения пленки.
2. Знаком  $\nabla$  обозначена окрашенная поверхность.
3. Допуск на отклонение по градусам составляет  $\pm 5^\circ$
4. Допуск на отклонение размеров изделий составляет не более  $\pm 3$  мм

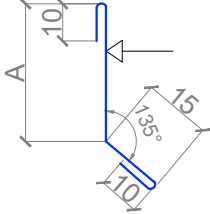
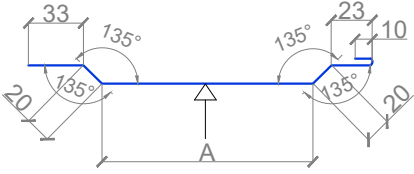
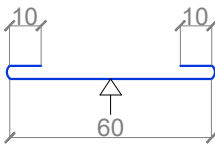
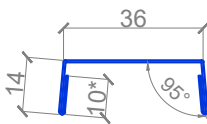
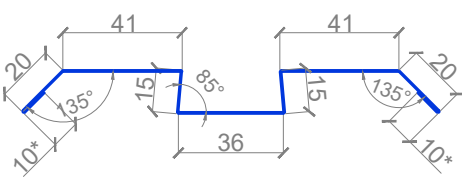
5. Стандартная длина фасонных изделий составляет 2000 мм, возможна длина 3000 мм по согласованию с производством.
6.  $\alpha$  - угол ската кровли  
\* - возможность производства только на заводе в г.Лобня

**Трехслойные сэндвич-панели  
"Металл Профиль"**





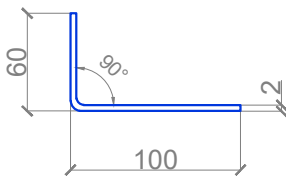
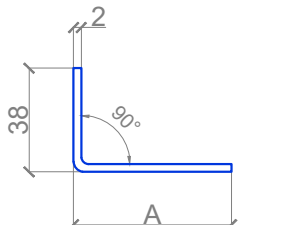
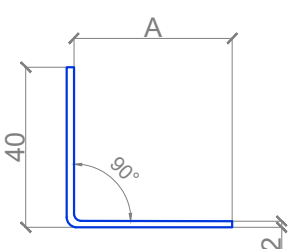
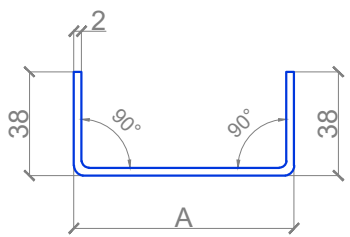
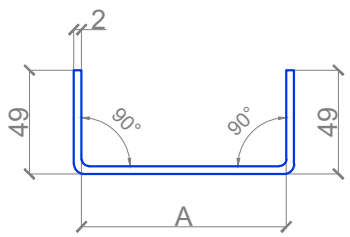
## Фасонные изделия (t = 0,5 мм)

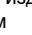
Эскиз элемента	Обозначение	А, мм	Б, мм	В, мм	Толщина панели, мм	Развертка, мм	Масса изделия, кг	Используй- вание в узлах
	ФИ47xA	по проекту	-	-	любая	по проекту	-	1.11
	ФИ52	102 144 206.5	-	-	любая	208 250 312.5	0.81	1.10.1
	ФИ53	-	-	-	любая	80		1.10.1
	ФИ56**	-	-	-	любая	83	0.5	2.2.2
	ФИ57**	-	-	-	любая	208	0.5	2.2.2

**Трехслойные сэндвич-панели  
"Металл Профиль"**



## Фасонные изделия усиленные (t = 2,0 мм)

Эскиз элемента	Обозначение	A, мм	Толщина панели, мм	Развертка, мм	Масса 1 п.м., кг	Использование в узлах
	ФИУ1	-	любая	160	2.51	1.3.2 2.3.1
	ФИУ2x30 ФИУ2x40 ФИУ2x50 ФИУ2x60 ФИУ2x70 ФИУ2x100	30 40 50 60 70 100	50 80 100 120 150 200	68 78 88 98 108 138	1.07 1.22 1.38 1.54 1.70 2.17	2.3.3
	ФИУ4x40 ФИУ4x60 ФИУ4x85 ФИУ4x98 ФИУ4x138 ФИУ4x180 ФИУ4x230	40 60 85 98 138 180 230	50 80 100 120 150 200 250	80 100 125 138 178 220 270	1.26 1.57 1.96 2.17 2.79 3.45 4.24	2.7.1 2.8.1 2.8.2
	ФИУ6x35 ФИУ6x65 ФИУ6x85 ФИУ6x105 ФИУ6x135 ФИУ6x185 ФИУ6x235	35 65 85 105 135 185 235	50 80 100 120 150 200 250	111 141 161 181 211 261 311	1.74 2.21 2.53 2.84 3.31 4.10 4.88	2.3.3 2.3.5
	ФИУ7x50 ФИУ7x80 ФИУ7x100 ФИУ7x120 ФИУ7x150 ФИУ7x200 ФИУ7x250	52 82 102 122 152 202 252	50 80 100 120 150 200 250	150 180 200 220 250 300 350	2.36 2.83 3.14 3.45 3.93 4.71 5.50	2.3.4

1. На все изделия, кроме ЦН, обязательна услуга нанесения пленки.
2. Знаком  обозначена окрашенная поверхность.
3. Допуск на отклонение по градусам составляет  $\pm 5^\circ$
4. Допуск на отклонение размеров изделий составляет не более  $\pm 3$  мм

5. Стандартная длина фасонных изделий составляет 2000 мм, возможна длина 3000 мм по согласованию с производством.
6.  $\alpha$  - угол ската кровли  
\* - возможность производства только на заводе в г.Лобня

**Трехслойные сэндвич-панели  
"Металл Профиль"**

