

СОЮЗ СПЕЦИАЛИСТОВ В ОБЛАСТИ ПОЖАРНОЙ БЕЗОПАСНОСТИ «ПОЖСОЮЗ»

СИСТЕМА ДОБРОВОЛЬНОЙ СЕРТИФИКАЦИИ
"БЕЗОПАСНОСТЬ И КАЧЕСТВО"
(Пожарная безопасность, технические средства защиты)

Система зарегистрирована
Ростехрегулированием в едином реестре
Свидетельство о регистрации № РОСС RU.И559.04 ЖР00

**Орган по сертификации
«ПОЖЭКСПЕРТ»**

**Общество с ограниченной ответственностью
«Пром-Эксперт»**

свидетельство о подтверждении компетентности органа по сертификации продукции,
рег. № ССБК RU.ПБ33 действительно до 12 декабря 2025 г.



УТВЕРЖДАЮ
Руководитель ОС «ПОЖЭКСПЕРТ»

С. А. Медведев

Экспертное заключение

Конструкции из панелей трехслойных стеновых МП ТСП из оцинкованной стали с утеплителем из минеральной ваты, изготовленные по ГОСТ 32603-2021 (1 и 2 класс), с применением на их поверхности дополнительных облицовочных материалов (включая элементы ЭНК) из тонколистовой оцинкованной стали или проката, а также из нержавеющей стали с защитно-декоративным полимерным покрытием или без них, изготовленных по ТУ 5285-002-37144780-2012, производства ООО «Компания Металл Профиль»

Заказчик:

ООО «Компания Металл Профиль»

Адрес: 141734, Московская область, г. Лобня, ул. Лейтенанта Бойко, д. 104А, здание 2, этаж/пом 1/5.

Телефон: +7(495)225-61-51.

Представленные материалы:

- Протокол испытаний №К21-11-2 от 02.11.2021 г.
- Сертификат соответствия требованиям пожарной безопасности № ССБК.RU.ПБ25.Н00745 от 11.11.2022 г. по 10.11.2027 г. на продукцию «Конструкции из панелей металлических трехслойных стеновых, (толщина металла от 0,5мм) МП ТСП с утеплителем из минеральной ваты толщиной от 50 мм до 300 мм, 120 мм (с нащельниками), 150 мм (с нащельниками), изготовленные по ГОСТ 32603-2021 – класс 1.»
- Сертификат соответствия требованиям пожарной безопасности № ССБК.RU.ПБ25.Н00746 от 11.11.2022 г. по 10.11.2027 г. на продукцию «Конструкции из панелей металлических трехслойных стеновых, (толщина металла от 0,45 мм) МП ТСП с утеплителем из минеральной ваты, изготовленные по ГОСТ 32603-2021-класс 2»;
- Сертификат соответствия ССБК.RU.ПБ25.Н00626 Изделия (металлочерепица, профилированные листы, сайдинг, фасадные кассеты, линейные панели, сэндвич-профиль, фасонные изделия, водосточные системы, элементы подсистемы, элементы безопасности кровли, штакетник, плоские листы, облицовки для трехслойных сэндвич-панелей) из оцинкованной стали (толщиной 0,4, 2,0мм) с полимерными покрытиями по ГОСТ 34180, ГОСТ 9.410.
- Заключение 05/19-3 от 05.12.2019 г. «Конструкция навесной фасадной системы с воздушным зазором «ВФ МП» с облицовкой стальным сайдингом, профилированными листами, линейными панелями и фасадными кассетами видимым и скрытым способами крепления, производства ООО «Компания Металл Профиль»;
- Протокол качественных испытаний № 0039-К от 13.11.2019 г. «Конструкция навесной фасадной системы «ВФ МП» с облицовкой фасадными кассетами Puzzleton-Z, производства ООО «Компания Металл Профиль»;
- Альбом технических решений «Трехслойные сэндвич-панели» МП ТСП.

Характеристика продукции:

Панели МП ТСП представляют собой трёхслойные стеновые сэндвич-панели состоящие из двух металлических обшивок (лист из оцинкованной стали с полимерным покрытием толщиной не менее 0,45 мм для панелей по ГОСТ 32603-2021 – класс 2, толщиной не менее 0,5 мм для панелей по ГОСТ 32603-2021 – класс 1), расположенных по внешним сторонам сердцевины из минеральной ваты толщиной не менее 50 мм (плотностью не менее 90 кг/м³ для панелей по ГОСТ 32603-2021 – класс 2, плотностью не менее 105 кг/м³ ГОСТ 32603-2021 – класс 1) и соединенных с ней с помощью двухкомпонентного клеевого слоя.

Согласно сертификатам соответствия, требованиям пожарной безопасности: № ССБК.RU.ПБ25.Н00745 и № ССБК.RU.ПБ25.Н00746, панели МП ТСП имеют предел огнестойкости по ГОСТ 30247.0-91, ГОСТ 30247.1-94, согласно Таблице 1.

Таблица 1

Толщина панели	Предел огнестойкости	Класс панелей по ГОСТ 32603-2021
50 мм	EI30	1 и 2 класс
60 мм	EI45	1 и 2 класс
80 мм	EI60	1 и 2 класс
от 100 мм	EI90	1 и 2 класс
от 120 мм (с нащельниками)	EI150	1 и 2 класс
от 150 мм (с нащельниками)	EI180	1 класс
Класс пожарной опасности K0(45) по ГОСТ 30403-2012		

Стеновые трехслойные сэндвич-панели МП ТСП могут применяться с дополнительной облицовкой, включая элементы ЭНК – несущие конструкции, в виде: Фасадных кассет: Puzzleton® и - Puzzleton® Z; Линеарных панелей: МП ЛП; Primerpanel® и Primerpanel®-S; Сайдинга: МП СК-14x226 («Корабельная доска»); Лбрус®; Лбрус®-XL и Woodstock®; всех видов профилированных листов, а также плоских листов и облицовок для трёхслойных сэндвич-панелей.

Дополнительная облицовка может применяться без защитно-декоративного покрытия или с ним:

- полиуретановые и композиционные покрытия: PURMAN® (50 мкм), PURETAN® (35 мкм), VIKINGMP® E (45 мкм);
- полиэфирные покрытия: CLOUDY® (30 мкм), ECOSTEEL® (30 мкм), NORMANMP® (25 мкм), AGNETA® (25/25 мкм), VIKING® (30 мкм), V ALORI® (30 мкм), ПОЛИЭСТЕР (25 мкм);
- полимерные порошковые покрытия по ГОСТ 9.410 (от 40 мкм до 80 мкм).

Все дополнительные виды облицовок крепятся к трехслойным сэндвич-панелям МП ТСП через крепежные направляющие КППШ, расположенные вертикально либо горизонтально, в зависимости от расположения панелей.

Крепежные профили КППШ закрепляются на панелях МП ТСП по средствам заклепок Ø4,8x10 (рекомендованный шаг 300 мм).

Узлы крепления приведены в Приложении №1 к настоящему Заключению.

Согласно п.10.5, ГОСТ 30403-2012 «Конструкции строительные. Метод испытаний на пожарную опасность», без испытаний конструкций допускается устанавливать классы их пожарной опасности: К0 - для конструкций, выполненных только из материалов группы горючести НГ, что подтверждено сертификатом соответствия ССБК.RU.ПБ25.Н00626, «Изделия (металлочерепица, профилированные листы, сайдинг, фасадные кассеты, линейные панели, сэндвич-профиль, фасонные изделия, водосточные системы, элементы подсистемы, элементы безопасности кровли, штакетник, плоские листы, облицовки для трехслойных сэндвич-панелей) из оцинкованной стали (толщиной 0,4, 2,0 мм) с полимерными покрытиями по ГОСТ 34180, ГОСТ 9.410» соответствуют требованиям ГОСТ 30244-94 "Материалы строительные. Методы испытаний на горючесть", раздел 6. Метод 1. Материал относится к негорючим материалам (НГ). Класс пожарной опасности КМ0.

Вывод:

Рассмотрев представленные документы можно сделать вывод, что применение изделий из тонколистовой оцинкованной стали с защитно-декоративным полимерным покрытием, изготовленных по ТУ 5285-002-37144780-2012 «Стальные профилированные листы, металлочерепица, комплектующие изделия, элементы конструкционные гнуто-штампованные, фасадные кассеты» в качестве дополнительной облицовки к трёхслойным сэндвич-панелям МП ТСП, изготовленным по ГОСТ 32603-2021 (1 и 2 класс), не повлияет на показатели предела огнестойкости и класс пожарной опасности панелей МП ТСП (см. таб 1)

Эксперт ОС «ПОЖЭКСПЕРТ»



В. Н. Слугин

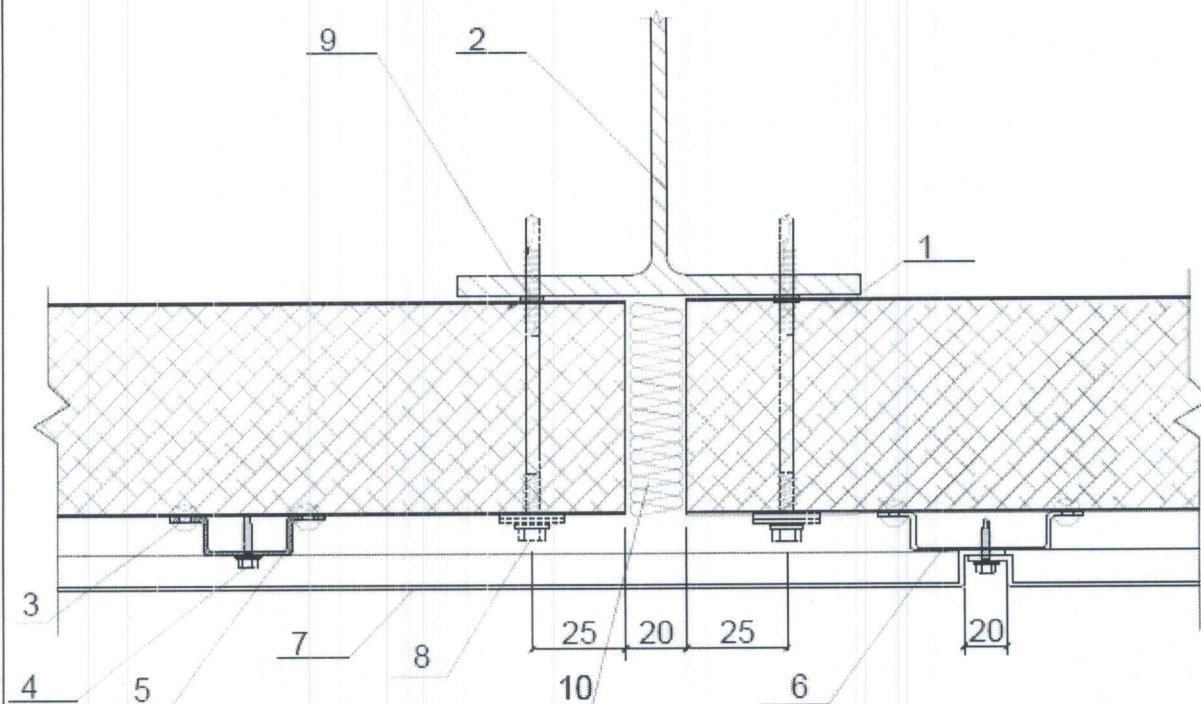
Приложение №1 Узлы крепления

I. Трехслойные стеновые сэндвич-панели "Металл Профиль"

1.13 Облицовка трехслойных сэндвич-панелей фасадными кассетами

1.13.1 Горизонтальное расположение панелей

Облицовка трехслойных сэндвич-панелей фасадными кассетами Puzzleton Z.
Основное и промежуточное крепление



1. Трехслойная сэндвич-панель МП ТСП-Z
2. Колонна
3. Заклепка стальная $\varnothing 4.8 \times 10$ шаг 300 мм
4. Саморез $\varnothing 4,8 \times 28$ с прокладкой из ЭПДМ-резины и цветной головкой
5. Вертикальная направляющая КПШ-50x20
6. Вертикальная направляющая КПШ-90x20
7. Фасадная кассета Puzzleton® Z
8. Самонарезающий винт SmartBOLT® или саморез $\varnothing 5,5 \times L$ с ЭПДМ-прокладкой
9. Уплотнитель терморазделяющая полоса
10. Минеральная или стекловата легких марок

Внимание! Максимальный вес облицовочных материалов - 15 кг/м^2

Трехслойные сэндвич-панели
"Металл Профиль"



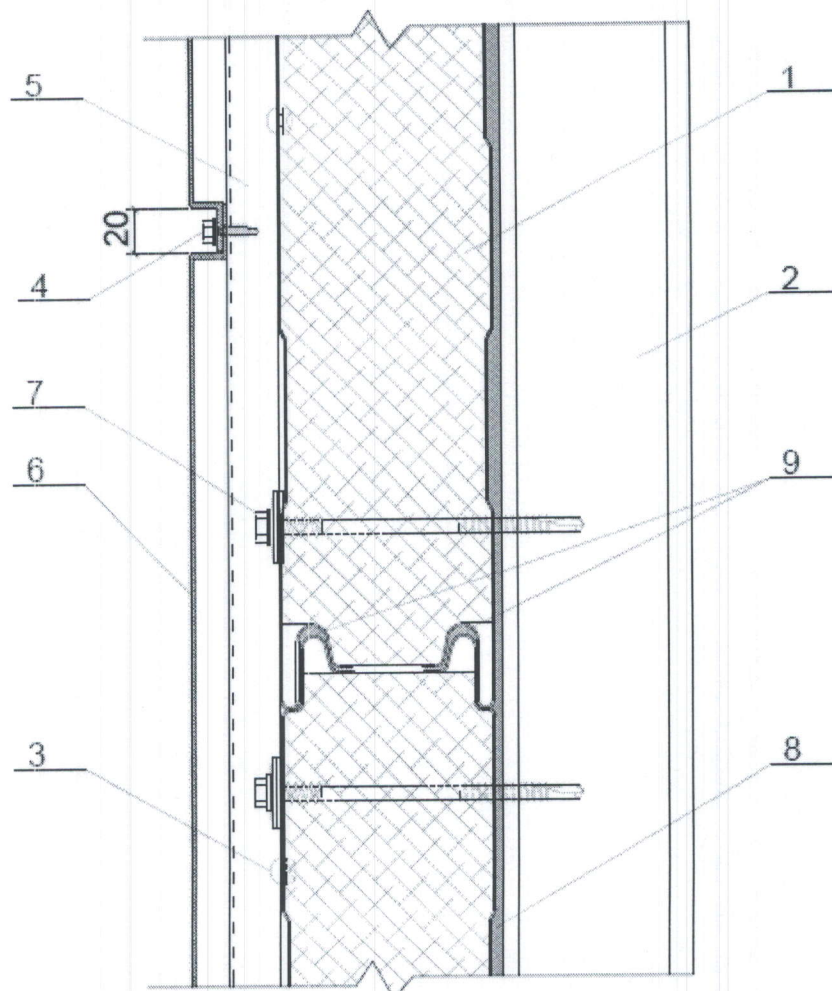
Рисунок 1

I. Трехслойные стеновые сэндвич-панели "Металл Профиль"

1.13 Облицовка трехслойных сэндвич-панелей фасадными кассетами

1.13.1 Горизонтальное расположение панелей

Облицовка трехслойных сэндвич-панелей фасадными кассетами Puzzleton Z.
Основное и промежуточное крепление



1. Трехслойная сэндвич-панель МП ТСП-Z
2. Колонна
3. Закlepка стальная $\text{Ø}4.8 \times 10$ шаг 300 мм
4. Саморез $\text{Ø} 4,8 \times 28$ с прокладкой из ЭПДМ-резины и цветной головкой
5. Вертикальная направляющая КПШ-90x20x3000 (основное крепление)
КПШ-50x20x3000 (промежуточное крепление)
6. Фасадная кассета Puzzleton® Z
7. Самонарезающий винт SmartBOLT® или саморез $\text{Ø}5,5 \times L$ с ЭПДМ-прокладкой
8. Уплотнитель терморазделяющая полоса
9. Герметик силиконовый РН-нейтральный или бутилкаучуковый шнур или уплотнитель замкового соединения ТСП

Внимание! Максимальный вес облицовочных материалов - 15 кг/м^2

Трехслойные сэндвич-панели
"Металл Профиль"



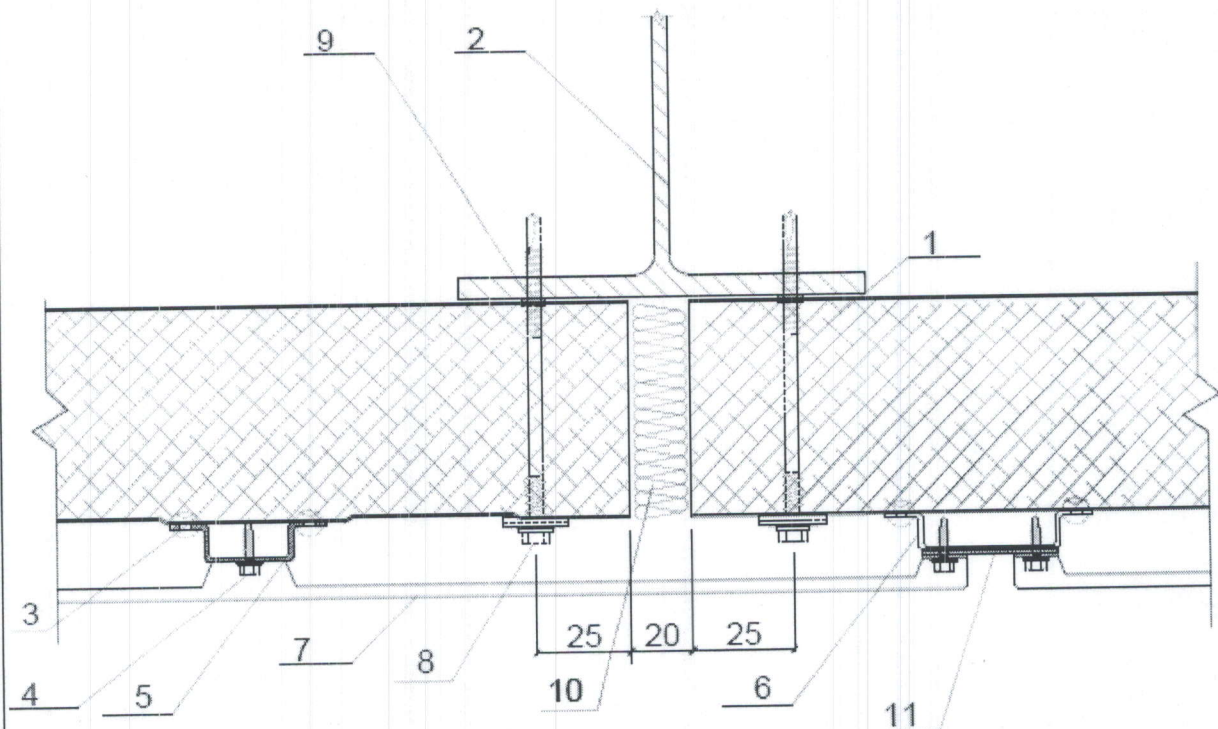
Рисунок 2

I. Трехслойные стеновые сэндвич-панели "Металл Профиль"

1.13 Облицовка трехслойных сэндвич-панелей фасадными кассетами

1.13.1 Горизонтальное расположение панелей

Облицовка трехслойных сэндвич-панелей фасадными кассетами Puzzleton.
Основное и промежуточное крепление



1. Трехслойная сэндвич-панель МП ТСП-Z
2. Колонна
3. Заклепка стальная $\varnothing 4.8 \times 10$ шаг 300 мм
4. Саморез $\varnothing 4,8 \times 28$ с прокладкой из ЭПДМ-резины
5. Вертикальная направляющая КПШ-50x20
6. Вертикальная направляющая КПШ-90x20
7. Фасадные кассеты Puzzleton®
8. Самонарезающий винт SmartBOLT® или саморез $\varnothing 5,5 \times L$ с ЭПДМ-прокладкой
9. Уплотнитель терморазделяющая полоса
10. Минеральная или стекловата легких марок
11. Полоса декоративная ПД-80x3000

Внимание! Максимальный вес облицовочных материалов - 15 кг/м^2

Трехслойные сэндвич-панели
"Металл Профиль"



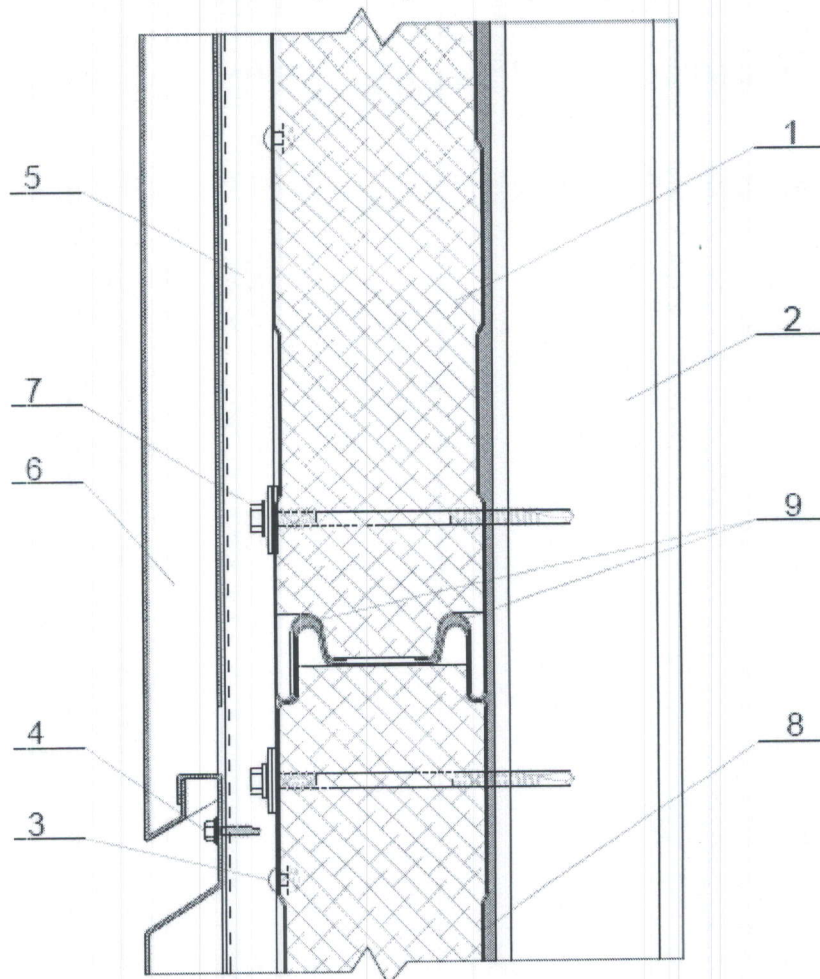
Рисунок 3

I. Трехслойные стеновые сэндвич-панели "Металл Профиль"

1.13 Облицовка трехслойных сэндвич-панелей фасадными кассетами

1.13.1 Горизонтальное расположение панелей

Облицовка трехслойных сэндвич-панелей фасадными кассетами Puzzleton.
Основное и промежуточное крепление



1. Трехслойная сэндвич-панель МП ТСП-Z
2. Колонна
3. Заклепка стальная $\varnothing 4.8 \times 10$ шаг 300 мм
4. Саморез $\varnothing 4,8 \times 28$ с прокладкой из ЭПДМ-резины
5. Вертикальная направляющая КПШ-90x20x3000 (основное крепление)
КПШ-50x20x3000 (промежуточное крепление)
6. Фасадная кассета Puzzleton®
7. Самонарезающий винт SmartBOLT® или саморез $\varnothing 5,5 \times L$ с ЭПДМ-прокладкой
8. Уплотнитель терморазделяющая полоса
9. Герметик силиконовый РН-нейтральный или бутилкаучуковый шнур или уплотнитель замкового соединения ТСП

Внимание! Максимальный вес облицовочных материалов - 15 кг/м²

Трехслойные сэндвич-панели
"Металл Профиль"



Рисунок 4

I. Трехслойные стеновые сэндвич-панели "Металл Профиль"

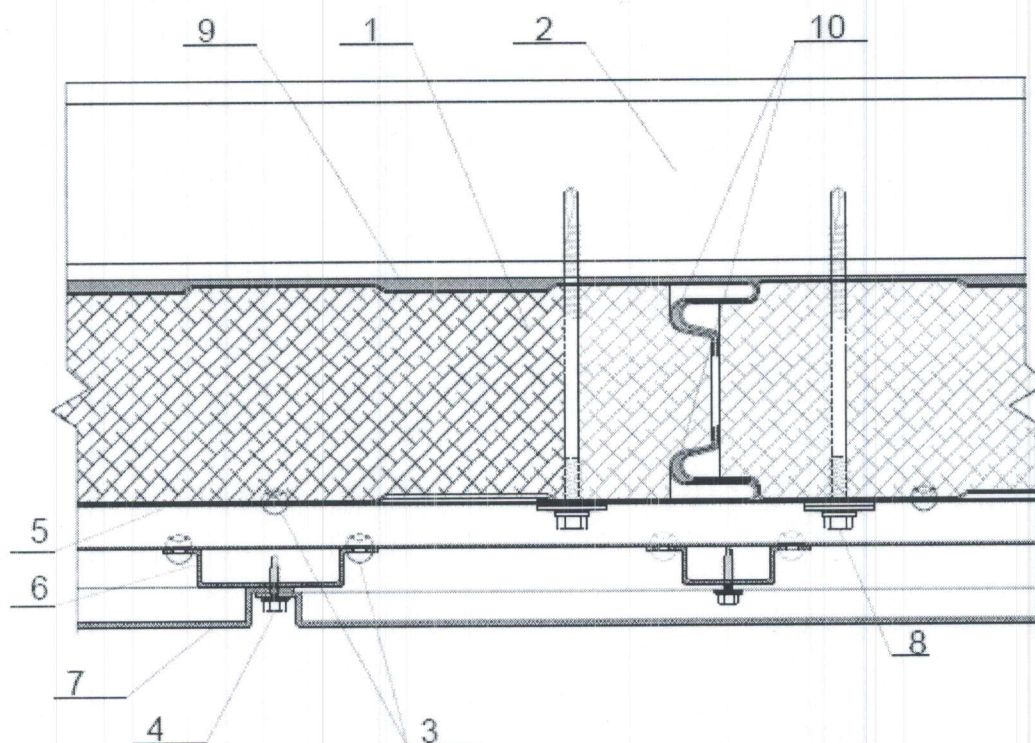
1.13 Облицовка трехслойных сэндвич-панелей фасадными кассетами

1.13.2 Вертикальное расположение панелей

Облицовка трехслойных сэндвич-панелей фасадными кассетами Puzzleton Z.

Основное и промежуточное крепление

(для стенового ограждения до 12 м)



1. Трехслойная сэндвич-панель МП ТСП-Z
2. Металлический стеновой прогон
3. Заклепка стальная Ø4,8x10 шаг 300 мм
4. Саморез ϕ 4,8x28 с прокладкой из ЭПДМ-резины и цветной головкой
5. Горизонтальная направляющая КПШ-50x20
6. Вертикальная направляющая КПШ-90x20 (основное крепление)
КПШ-50x20 (промежуточное крепление)
7. Фасадная кассета Puzzleton®Z
8. Самонарезающий винт SmartBOLT® или саморез ϕ 5,5xL с ЭПДМ-прокладкой
9. Уплотнитель терморазделяющая полоса
10. Герметик силиконовый РН-нейтральный или бутилкаучуковый шнур или уплотнитель замкового соединения ТСП

Внимание! Максимальный вес облицовочных материалов - 15 кг/м²

Трехслойные сэндвич-панели
"Металл Профиль"



Рисунок 6

I. Трехслойные стеновые сэндвич-панели "Металл Профиль"

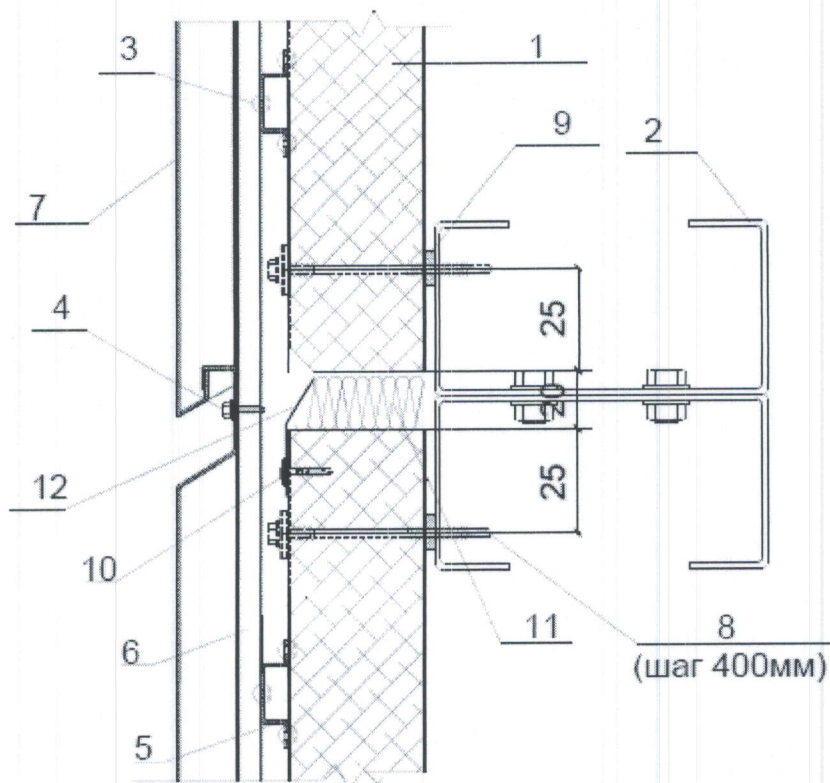
1.13 Облицовка трехслойных сэндвич-панелей фасадными кассетами

1.13.2 Вертикальное расположение панелей

Облицовка трехслойных сэндвич-панелей фасадными кассетами Puzzleton.

Основное и промежуточное крепление

(для стенового ограждения до 12 м)



1. Трехслойная сэндвич-панель МП ТСП-Z
2. Металлический стеновой прогон
3. Заклепка стальная $\varnothing 4.8 \times 10$ шаг 300 мм
4. Саморез $\varnothing 4.8 \times 28$ с прокладкой из ЭПДМ-резины
5. Горизонтальная направляющая КПШ-50x20
6. Вертикальная направляющая КПШ-90x20 (основное крепление)
КПШ-50x20 (промежуточное крепление)
7. Фасадная кассета Puzzleton®
8. Самонарезающий винт SmartBOLT® или саморез $\varnothing 5.5 \times L$ с ЭПДМ-прокладкой
9. Уплотнитель терморазделяющая полоса
10. Саморез $\varnothing 4.2 \times (16)19$ с прессшайбой
11. Минеральная или стекловата легких марок
12. Стыковочный элемент ФИ12, $t = 0.5$ мм

Внимание! Максимальный вес облицовочных материалов - 15 кг/м^2

Трехслойные сэндвич-панели
"Металл Профиль"



Рисунок 7

I. Трехслойные стеновые сэндвич-панели "Металл Профиль"

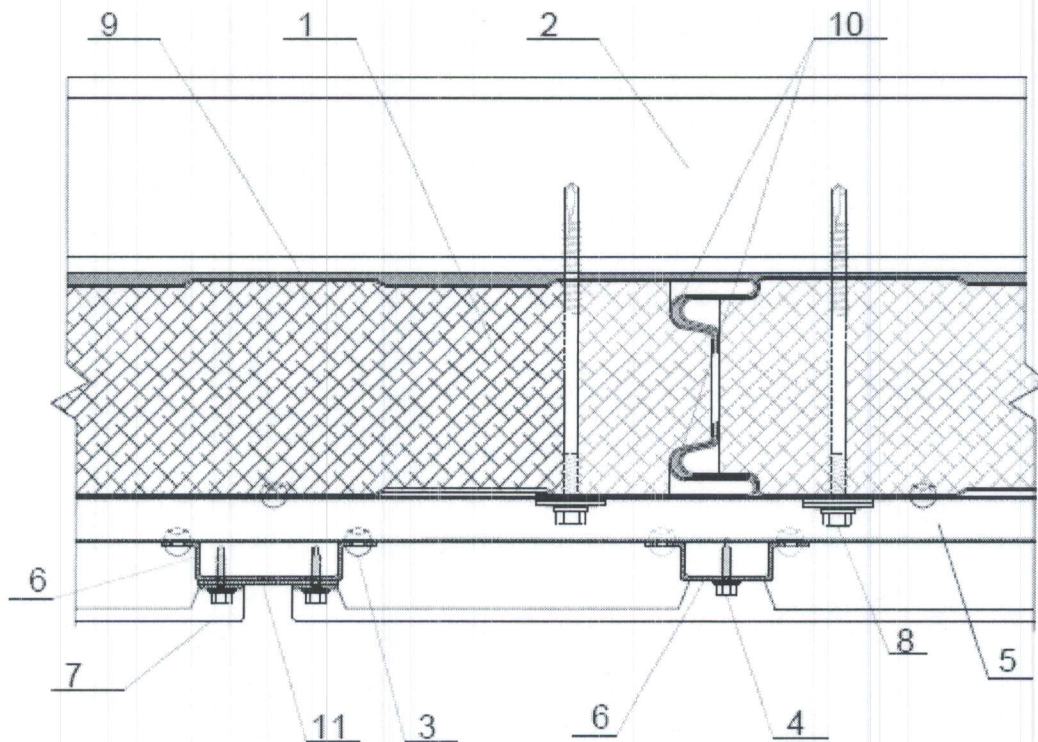
1.13 Облицовка трехслойных сэндвич-панелей фасадными кассетами

1.13.2 Вертикальное расположение панелей

Облицовка трехслойных сэндвич-панелей фасадными кассетами Puzzleton.

Основное и промежуточное крепление

(для стенового ограждения до 12 м)



1. Трехслойная сэндвич-панель МП ТСП-Z
2. Металлический стеновой прогон
3. Заклепка стальная $\varnothing 4,8 \times 10$ шаг 300 мм
4. Саморез $\varnothing 4,8 \times 28$ с прокладкой из ЭПДМ-резины
5. Горизонтальная направляющая КПШ-50x20
6. Вертикальная направляющая КПШ-90x20 (основное крепление)
КПШ-50x20 (промежуточное крепление)
7. Фасадная кассета Puzzleton®
8. Самонарезающий винт SmartBOLT® или саморез $\varnothing 5,5 \times L$ с ЭПДМ-прокладкой
9. Уплотнитель терморазделяющая полоса
10. Герметик силиконовый РН-нейтральный или бутилкаучуковый шнур
или уплотнитель замкового соединения ТСП
11. Полоса декоративная ПД-80x3000

Внимание! Максимальный вес облицовочных материалов - 15 кг/м^2

Трехслойные сэндвич-панели
"Металл Профиль"



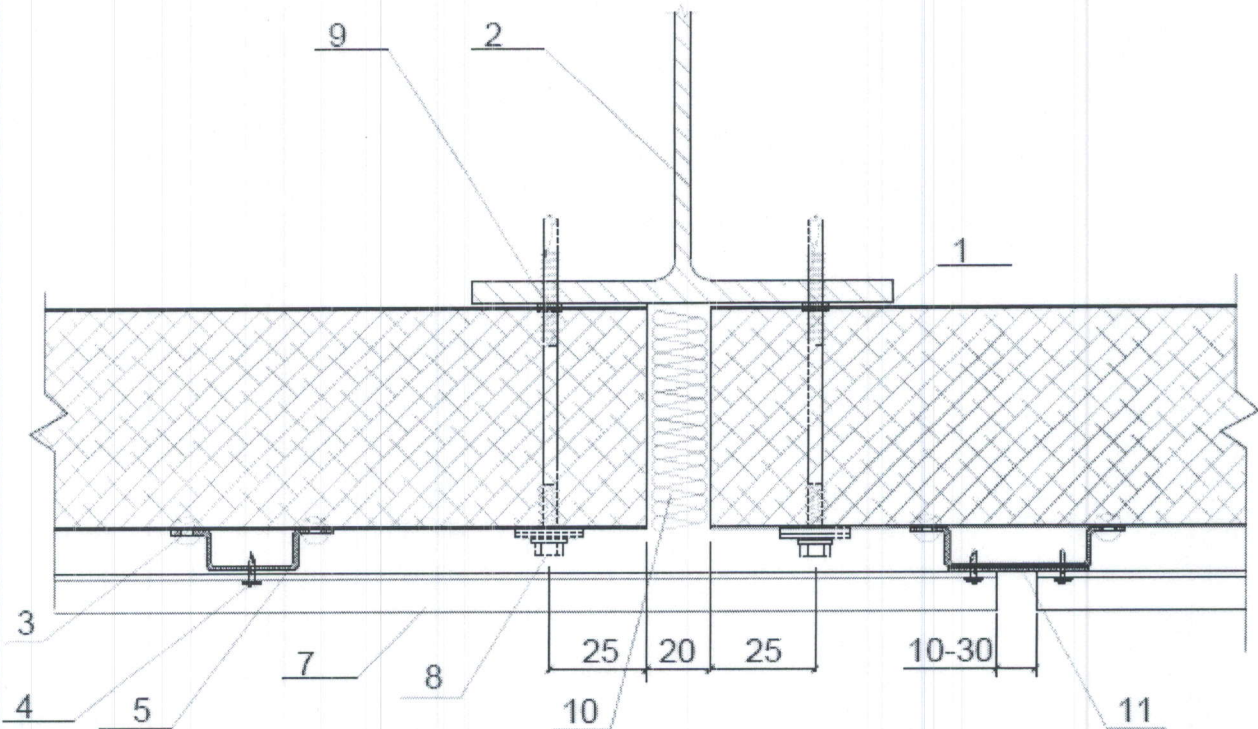
Рисунок 8

I. Трехслойные стеновые сэндвич-панели "Металл Профиль"

1.14 Облицовка трехслойных сэндвич-панелей Линеарные панели МП ЛП, Primerpanel или Primerpanel-S (марка по проекту)

1.14.1 Горизонтальное расположение панелей

Облицовка трехслойных сэндвич-панелей Линеарные панели МП ЛП, Primerpanel или Primerpanel-S (марка по проекту). Основное и промежуточное крепление.



1. Трехслойная сэндвич-панель МП ТСП-Z
2. Колонна
3. Заклепка стальная $\varnothing 4.8 \times 10$ шаг 300 мм
4. Саморез $\varnothing 4,2 \times (16)19$ с прессшайбой
5. Вертикальная направляющая КПШ-50x20
6. Вертикальная направляющая КПШ-90x20
7. Линеарные панели МП ЛП, Primerpanel® или Primerpanel®-S (марка по проекту)
8. Самонарезающий винт SmartBOLT® или саморез $\varnothing 5,5 \times L$ с ЭПДМ-прокладкой
9. Уплотнитель терморазделяющая полоса
10. Минеральная или стекловата легких марок
11. Полоса декоративная ПД-80x3000

Внимание! Максимальный вес облицовочных материалов - 15 кг/м^2

Трехслойные сэндвич-панели
"Металл Профиль"



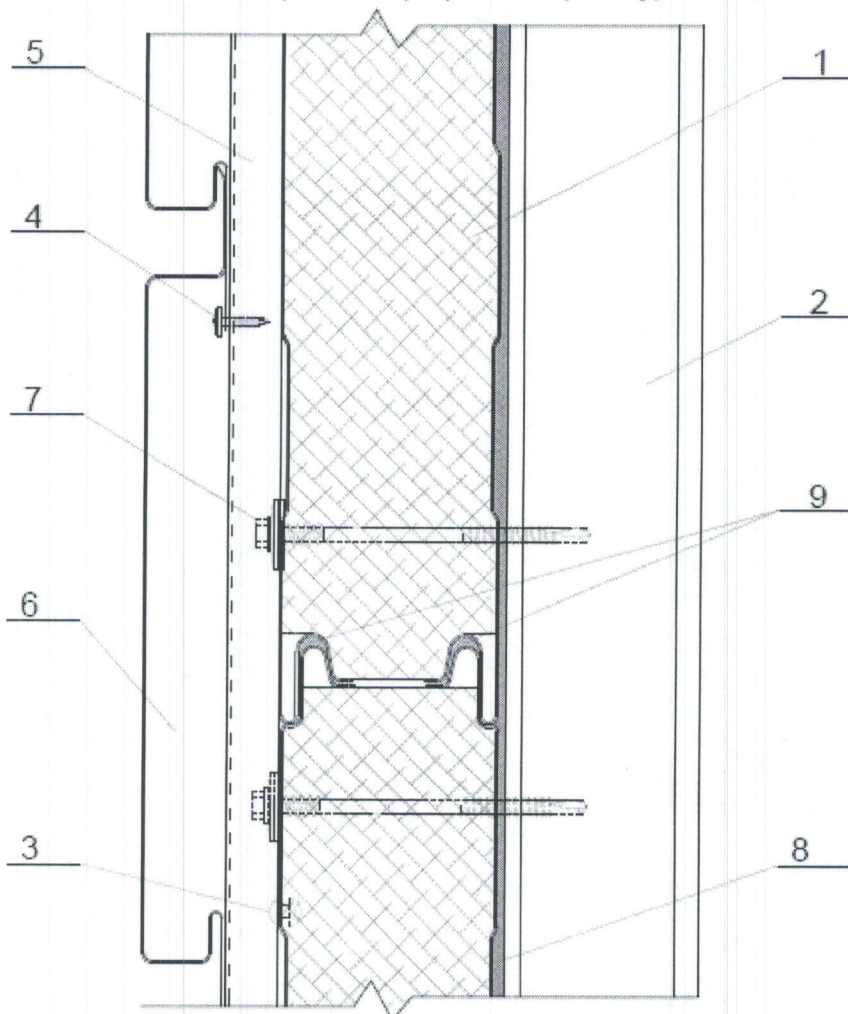
Рисунок 9

I. Трехслойные стеновые сэндвич-панели "Металл Профиль"

1.14 Облицовка трехслойных сэндвич-панелей Линеарные панели МП ЛП, Primerpanel или Primerpanel-S (марка по проекту)

1.14.1 Горизонтальное расположение панелей

Облицовка трехслойных сэндвич-панелей Линеарные панели МП ЛП, Primerpanel или Primerpanel-S (марка по проекту).



1. Трехслойная сэндвич-панель МП ТСП-Z
2. Колонна
3. Заклепка стальная $\varnothing 4.8 \times 10$ шаг 300 мм
4. Саморез $\varnothing 4,2 \times (16) 19$ с прессшайбой
5. Вертикальная направляющая КПШ-90x20 (основное крепление)
КПШ-50x20 (промежуточное крепление)
6. Линеарные панели МП ЛП, Primerpanel® или Primerpanel®-S (марка по проекту)
7. Самонарезающий винт SmartBOLT® или саморез $\varnothing 5,5 \times L$ с ЭПДМ-прокладкой
8. Уплотнитель терморазделяющая полоса
9. Герметик силиконовый РН-нейтральный или бутилкаучуковый шнур или уплотнитель замкового соединения ТСП

Внимание! Максимальный вес облицовочных материалов - 15 кг/м^2

Трехслойные сэндвич-панели
"Металл Профиль"



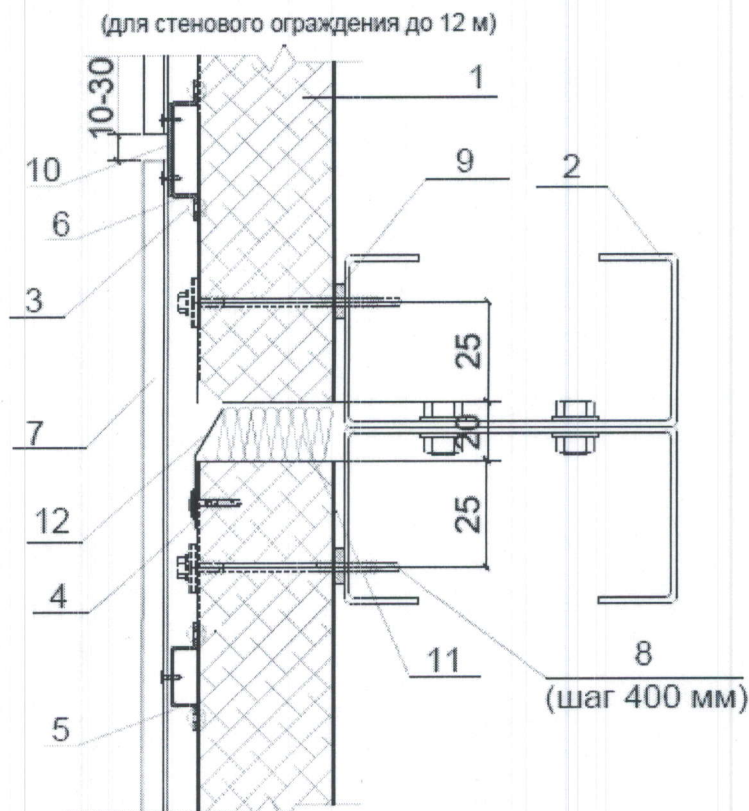
Рисунок 10

I. Трехслойные стеновые сэндвич-панели "Металл Профиль"

1.14 Облицовка трехслойных сэндвич-панелей Линеарные панели МП ЛП, Primerpanel или Primerpanel-S (марка по проекту)

1.14.2 Вертикальное расположение панелей

Облицовка трехслойных сэндвич-панелей Линеарные панели МП ЛП, Primerpanel или Primerpanel-S (марка по проекту). Основное и промежуточное крепление.



1. Трехслойная сэндвич-панель МП ТСП-Z
2. Металлический стеновой прогон
3. Заклепка стальная $\varnothing 4.8 \times 10$ шаг 300 мм
4. Саморез $\varnothing 4,2 \times (16) 19$ с прессшайбой
5. Вертикальная направляющая КПШ-50x20
6. Вертикальная направляющая КПШ-90x20
7. Линеарные панели МП ЛП, Primerpanel® или Primerpanel®-S (марка по проекту)
8. Самонарезающий винт SmartBOLT® или саморез $\varnothing 5,5 \times L$ с ЭПДМ-прокладкой
9. Уплотнитель терморазделяющая полоса
10. Полоса декоративная ПД-80x3000
11. Минеральная или стекловата легких марок
12. Стыковочный элемент ФИ12, $t = 0,5$ мм

Внимание! Максимальный вес облицовочных материалов - 15 кг/м^2

Трехслойные сэндвич-панели
"Металл Профиль"



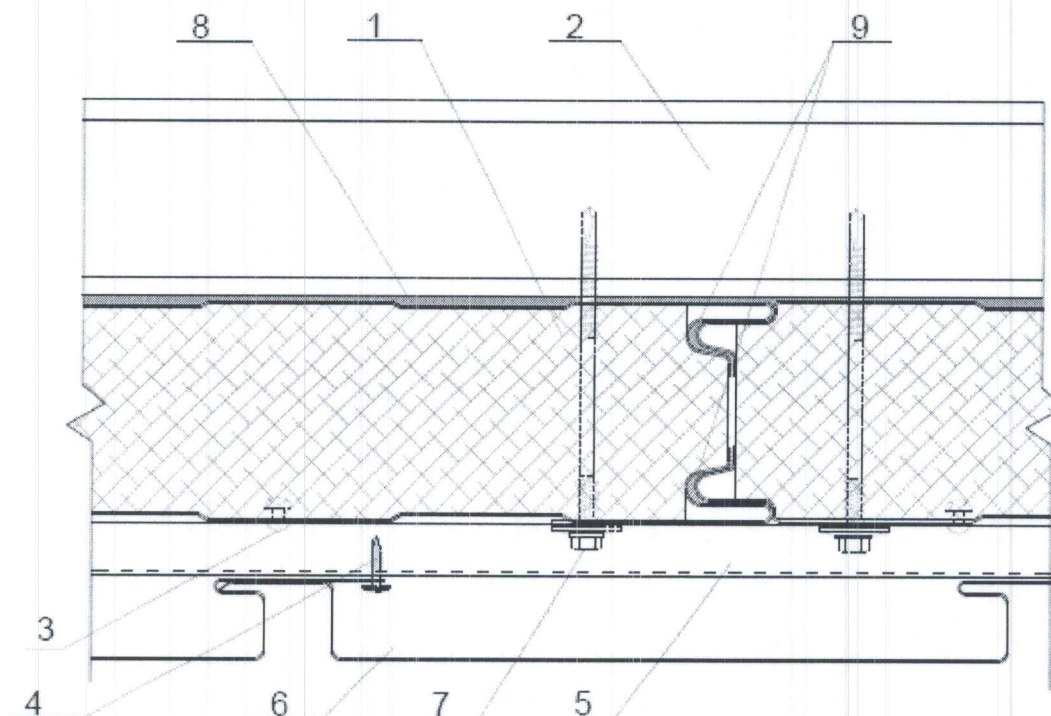
Рисунок 11

I. Трехслойные стеновые сэндвич-панели "Металл Профиль"

1.14 Облицовка трехслойных сэндвич-панелей Линеарные панели МП ЛП, Primerpanel или Primerpanel-S (марка по проекту)

1.14.2 Вертикальное расположение панелей

Облицовка трехслойных сэндвич-панелей Линеарные панели МП ЛП, Primerpanel или Primerpanel-S (марка по проекту).



1. Трехслойная сэндвич-панель МП ТСП-Z
2. Колонна
3. Заклепка стальная Ø4.8x10 шаг 300 мм
4. Саморез Ø4,2x(16)19 с прессшайбой
5. Вертикальная направляющая КПШ-90x20 (основное крепление)
КПШ-50x20 (промежуточное крепление)
6. Линеарные панели МП ЛП, Primerpanel® или Primerpanel®-S (марка по проекту)
7. Самонарезающий винт SmartBOLT® или саморез Ø5,5xL с ЭПДМ-прокладкой
8. Уплотнитель терморазделяющая полоса
9. Герметик силиконовый РН-нейтральный или бутилкаучуковый шнур или уплотнитель замкового соединения ТСП

Внимание! Максимальный вес облицовочных материалов - 15 кг/м²

Трехслойные сэндвич-панели
"Металл Профиль"

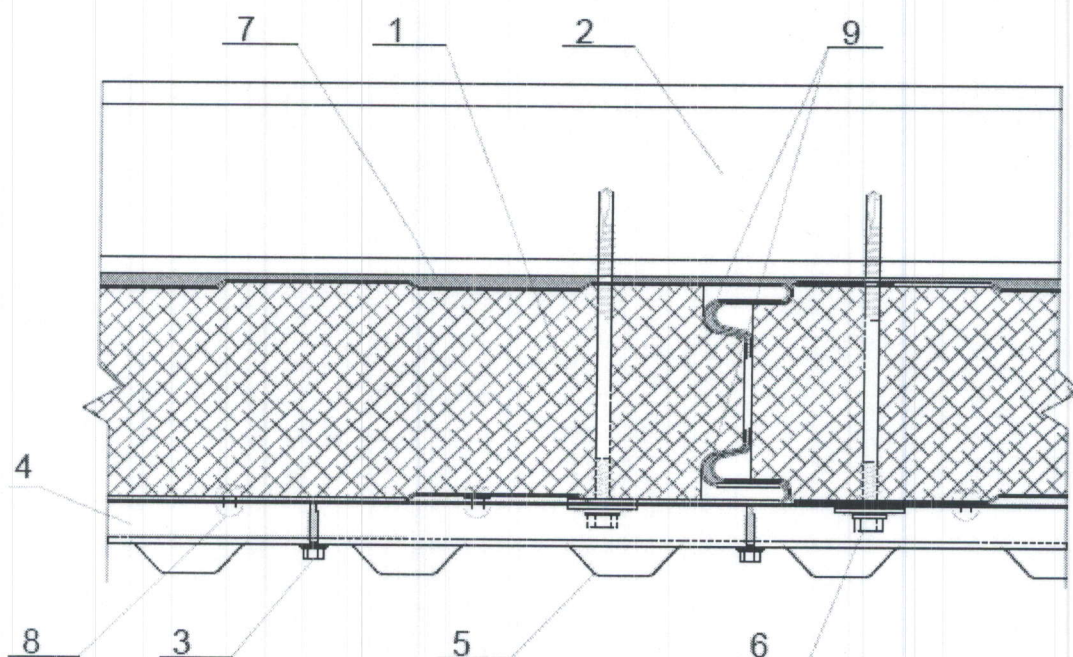


Рисунок 12

I. Трехслойные стеновые сэндвич-панели "Металл Профиль"

1.13.1 Облицовка трехслойных сэндвич-панелей профилированным листом

1.13.1.1 Вертикальное расположение панелей МП ТСП



1. Трехслойная сэндвич-панель МП ТСП-Z
2. Ригель
3. Саморез $\phi 4,8 \times 28$ с прокладкой из ЭПДМ-резины и цветной головкой
4. Горизонтальная направляющая КПШ-50x20
5. Профилированный лист (марка по проекту)
6. Самонарезающий винт SmartBOLT® или саморез $\phi 5,5 \times L$ с ЭПДМ-прокладкой, шаг 400 мм
7. Уплотнитель терморазделяющая полоса
8. Заклепка стальная $\phi 4,8 \times 10$ шаг 300 мм
9. Герметик силиконовый РН-нейтральный или бутилкаучуковый шнур или уплотнитель замкового соединения ТСП

Возможно использование сайдинга, линейных панелей в качестве облицовочного материала
Внимание! Максимальный вес облицовочных материалов - 15 кг/м^2

Трехслойные сэндвич-панели
"Металл Профиль"

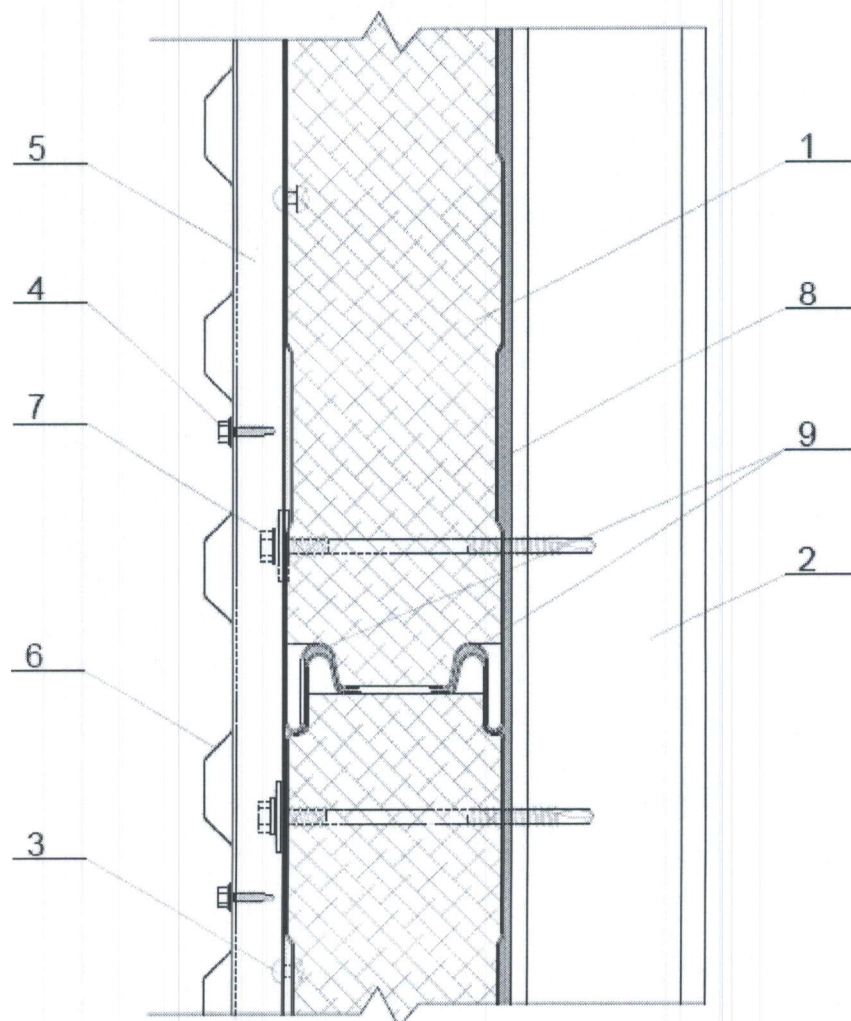


Рисунок 13

I. Трехслойные стеновые сэндвич-панели "Металл Профиль"

1.13.1 Облицовка трехслойных сэндвич-панелей профилированным листом

1.13.1.2 Горизонтальное расположение панелей МП ТСП



1. Трехслойная сэндвич-панель МП ТСП-Z
2. Колонна
3. Заклепка стальная $\varnothing 4.8 \times 10$ шаг 300 мм
4. Саморез $\varnothing 4,8 \times 28$ с прокладкой из ЭПДМ-резины и цветной головкой
5. Вертикальная направляющая КПШ-50x20.
6. Профилированный лист (по проекту)
7. Самонарезающий винт SmartBOLT® или саморез $\varnothing 5,5 \times L$ с ЭПДМ-прокладкой, шаг 400 мм
8. Уплотнитель терморазделяющая полоса
9. Герметик силиконовый PH-нейтральный или бутилкаучуковый шнур, или уплотнитель замкового соединения ТСП

Возможно использование сайдинга, линейных панелей в качестве облицовочного материала
Внимание! Максимальный вес облицовочных материалов - 15 кг/м²

Трехслойные сэндвич-панели
"Металл Профиль"



Рисунок 14